

**Viešoji įstaiga „Kultūros paveldo išsaugojimo pajėgos“**

**Simona Širvydaitė**

**ŽEMOSIOS PANEMUNĖS PILIAKALNIO (3269), ŠAKIŲ R. SAV.,  
2015 M. DETALIŲJŲ ARCHEOLOGINIŲ TYRIMŲ IR  
ARCHEOLOGINIŲ ŽVALGYMŲ ATASKAITA**

**Vilnius 2015**

## TURINYS

Įvadas.....	3
Tyrimų eiga.....	4
Išvados.....	8
Radinių sąrašas .....	9
Fotonuotraukų sąrašas.....	10
Grafinės medžiagos sąrašas .....	11
Priedų sąrašas.....	11
Fotonuotraukos.....	12
Grafinė medžiaga.....	30
Priedai:	
Tyrimų plotų koordinatės LKS 94 sistemoje.....	33
Tyrimų projektas.....	34
Leidimas vykdyti tyrimus .....	42
Radinių priėmimo aktas.....	43

## IVADAS

Žemosios Panemunės piliakalnis (3269) yra 3,5 km į PR nuo Kriūkų miestelio, Žemosios Panemunės kaime, Šakių r. sav. Piliakalnis įrengtas aukštumos kyšulyje Nemuno kairiajame ir Pausės dešiniajame krante. Iš Š jį supa Nemuno slėnis. Greta piliakalnio praeina Zapyškio – Kriūkų kelias, o iš V ir P pusės jį juosia gili dauba. Aikštelė keturkampė, pailga R-V kryptimi, 49x18 m dydžio. Jos R gale supiltas 3,5 m aukščio, 21 m pločio pylimas, kurio išorinis 5 m aukščio šlaitas leidžiasi į 4 m pločio, 1 m gylio griovį. Žemės pylimui imtos iš 20 m pločio įdubos priešais pylimą. V piliakalnio šlaite, 4 m žemiau aikštelės yra trikampė 10 m ilgio, 10 m pločio terasa. Šlaitai statūs, 25-30 m aukščio. Į V-PR nuo piliakalnio 7 ha plote yra papėdės gyvenvietė. Piliakalnis datuojamas I tūkst. – II tūkst. pradžia<sup>1</sup>.

1996 – 1997 m. E. Ivanauskas (Kultūros paveldo centras) vykdė žvalgomuosius archeologinius tyrimus Žemosios Panemunės senovės gyvenvietėje. Jų metu ištirtas 15 m<sup>2</sup> dydžio plotas. Po armeniu fiksuotas 0,09 – 0,20 m storio nesuardytas kultūrinis sluoksnis, kuriame rasta grublėtosios ir lygiu paviršiumi keramikos šukių. Žvalgant metalo ieškikliu aptikta keturiolika žalvarinių radinių. Paminėtina pasaginė segė aguoniniais galais, pasaginė segė gyvuliniais galais, Graikijoje ar Egipte kaldinta Marko Aurelijaus (?) žalvarinė moneta. Radiniai datuojami II – XV a<sup>2</sup>. 2006 m. archeologas Z. Baubonis atliko Žemosios Panemunės piliakalnio ŠV pašlaitėje įrenginėjamos privažiavimo aikštelės vietos archeologinius žvalgymus 135 m<sup>2</sup> dydžio plote. Archeologinių radinių ir kultūrinio sluoksnio neaptikta<sup>3</sup>.

2013 m. VšĮ „Kultūros paveldo išsaugojimo pajėgos“ parengė Žemosios Panemunės piliakalnio tvarkymo techninį projektą (projekto vadovė R. Vaitekonytė). Jame numatyti kraštovaizdžio formavimo kirtimai, pašalinant menkaverčius medžius ir krūmus. Piliakalnio ŠV šlaite vietoje senųjų turi būti pastatyti nauji laiptai su turėklais ir poilsio aikštelėmis. Laiptai bus įrenginėjami ant ažuolo rąstų, pritvirtintų įkalama armatūra. Tokie patys numatyti ir nulipimui nuo gynybinio pylimo, o įlipimui suprojektuoti terasuoti laiptai. Piliakalnio aikštelėje ir jo prieigose siekiant sureguliuoti lankytojų srautus bus įrengtas atsijų – skaldelės dangos takas ir apžvalgos aikštelė. Prie tako, eisiančio Š piliakalnio aikštelės pakraščiu, numatoma įrengti suoliukus, o aikštelės viduryje – laužavietę. Į atokvėpio aikštelę planuojama perkelti liaudies meistro sukurtą „Karžygio“ skulptūrą ir stalą su suolais. Laiptų, takų ir aikštelės vietose žemės judinimo darbų gylis tesieks 5-10 cm, suoliukų ir laužavietės vietose 30-40 cm, perkeliama skulptūrai pamatams reikės iki 0,70 m gylio duobės. Be aukščiau

<sup>1</sup> Baubonis Z., Zabiela G., Lietuvos piliakalniai. Atlasas., T II. Vilnius, 2005. P. 414.

<sup>2</sup> Ivanauskas E., 1998. Kapinynų ir gyvenviečių žvalgomieji tyrinėjimai Vidurio ir Rytų Lietuvoje. *Archeologiniai tyrinėjimai Lietuvoje 1996 ir 1997 metais*. P. 454.

<sup>3</sup> Baubonis Z., 2010. Nemuno dviračių trasos informacinių stendų vietų Kukarskės, Maštaičių, Sudargo (Grinaičių), Žemosios Paneminės, Žuklijų piliakalnių (Šakių r.) teritorijose 2006 m. archeologinių žvalgomųjų tyrimų ataskaita. P. 6 (VšĮ „Kultūros paveldo išsaugojimo pajėgos“ archyvas).

aprašytos infrastruktūros bus keičiama piliakalnio ŠV pašlaitėje esančios privažiavimo aikštelės danga, informacinis stendas, dviračių stovas, suoliukai – atitvarai, šiukšliadėžės. Čia žemės judinimo darbai bus vykdomi ant atvežtinio grunto, todėl archeologiniai žvalgymai šioje vietoje netikslingi.

Projekte numatyta detaliuosius archeologinius tyrimus iki įžemio atlikti laužavietės (4x5 m dydžio plotas), suprojektuotų suoliukų (du 1x2 m dydžio šurfai), ŠV šlaito viršutinės dalies terasoje spėjamo gynybinio griovio vietoje (1,50x7 m dydžio perkasa), taip pat į PR nuo piliakalnio suprojektuotos atokvėpio aikštelės vietoje (2,50x5 m dydžio plotas). Iš viso numatytas 47 m<sup>2</sup> dydžio detaliųjų tyrimų plotas. Archeologinius žvalgymus suplanuota atlikti įrengiamų medinių laiptų ir takų vietoje, bendrai 532 m<sup>2</sup> dydžio teritorijoje.

2014-2015 m. UAB „Jurmelsta“ įvykdė kraštovaizdžio formavimo kirtimus. 2015 m. balandžio mėn. piliakalnio infrastruktūros įrengimo vietoje atlikti detalieji archeologiniai tyrimai ir archeologiniai žvalgymai, juos vykdė VšĮ „Kultūros paveldo išsaugojimo pajėgos“. Tyrimams vadovavo S. Širvydaitė, kuriai leidimą Nr. LA-64 Kultūros paveldo departamentas išdavė 2015-04-15. Žemę kasė įstaigos darbuotojai. Brėžinius braižė, fotografavo ir žvalgė metalo detektoriumi archeologas O. Fediajevas. Tyrimų eiga ir radiniai fotografuoti aparatu „Canon 500 D“, gruntas tikrintas metalo detektoriumi „Minelab / X-Terra 705“, aukščiai matuoti „Sokkia“ nivelyru. Perkasų ir šurfų koordinatės nustatytos GPS įrenginiu „Spectra Precision Epoch 25“.

## TYRIMŲ EIGA

Tyrimų metodika buvo tokia pati visuose plotuose – užmatavus perkasą ar šurfą tyrimų ploto paviršius būdavo patikrinamas metalo detektoriumi, po to nukasama velėna. Toliau skutama kastuvais ir mentelėmis 2-3 cm storio sluoksniais ištisai tyrimų ploto dugną nuolat tikrinant metalo detektoriumi. Po tyrimų gruntas, išskyrus velėną, gražintas į iškasas. Perkasų ir šurfų sienelių kryptys su pasaulio šalių kryptimis nesutapatintos. Tyrimų plotai parodyti situacijos plane, visų koordinatės LKS-94 sistemoje pateiktos šios ataskaitos p. 31.

**Perkasa Nr. 1** (1,50 x 8 m; brėžinys 1; foto 3, 6-20). 1,50x7 m dydžio perkasa užmatuota ŠV šlaito viršutinės dalies terasoje spėjamo gynybinio griovio vietoje. Išilgai ji orientuota P-Š kryptimi, R azimutas 160<sup>0</sup>. Perkasa suskirstyta 1 m<sup>2</sup> dydžio kvadratais, sunumeruotais skaičiais 1 ir 2 V-R kryptimi, įvardintais raidėmis nuo A iki G P-Š kryptimi. Patikrinus paviršių metalo detektoriumi surinkti keli metaliniai kamšteliai, XX a. pab. lietuviška 1 cento moneta ir kelios vinys, patekusios iš senųjų laiptų. Nuėmus 0,05 m storio velėną visame plote atidengtas tamsiai pilkas priemolis. Šiame povelėniniame grunte 0,20 m gylyje kv. E/2 aptikta lipdytinės keramikos šukė (inv. Nr. 1, foto 53) – 24x39 mm dydžio, 12-

16 mm storio puodo dugno fragmentas. Šukė smulki, todėl tiksliai nustatyti indo atsiradimo laikmetį ir tipą sudėtinga, tačiau ji panašesnė į lipdytą, nei vėlyvą "kaimišką". Molio masė rusva, su gausiomis smulkiai grūsto granito priemaišomis, išdegta oksidacinėje aplinkoje. Pagal prie dugno išlikusios sienelės fragmentą nustatyti paviršių neįmanoma, indas galėjo būti tiek lygiu, tiek grublėtu paviršiumi. Vidinėje pusėje prikepę. Šukė datuota I tūkst. 0,25 m gylyje kv. C/1 aptiktas dar vienas registruotas radinys – geležies rūdos gabalas (*inv. Nr. 2, foto 54*). Jis 48x74 mm dydžio, "kriaušės" formos, į magnetą nereaguoja, porėtas, kietas, su rūdimis. Nėra požymių, kad būtų lydytas. Lyginant su tokio pat dydžio molio gabalu šis bent 3-4 kartus sunkesnis, t. y., jo sudėtyje tikrai yra metalo. 0,30-0,40 m gylyje kv. C-G/1-2 atidengtas rusvas plastiškas molis, 0,40-0,50 m gylyje šiuose kvadratuose pasiektas įžemis. Siekiant įsitikinti, kad tai nėra suplūktas molis be priemaišų, kv. D/1 ir G/1 iškasti du 0,50x1 m dydžio 0,30-0,40 m gylio šurfai. Grunto sudėtis juose nepakito, išliko rudo molio įžemis.

Kitokia situacija fiksuota P perkasos dalyje kv. A-B/1-2. Čia po 0,05 m storio velėna ir 0,20 m storio tamsiai pilku povelėniniu sluoksniu be radinių atidengtas maišytas pilkšvas molis. Šis gruntas tęsiasi iki 0,60 m gylio, o apatinėje šio sluoksnio dalyje aptikti smulkūs angliukai. Jie fiksuoti kiek giliau įžemio, pasiekto kv. B/1-2, todėl padaryta išvada, kad gynybinis griovys šioje vietoje buvęs. Siekiant nustatyti jo ribą perkasa pailginta 1 m P kryptimi, naujieji kvadratai įvardinti A<sub>1</sub>/1-2. Čia taip pat po 0,25 m storio velėna ir tamsiu povelėniniu sluoksniu fiksuotas maišytas molis, kasant gilyn tamsėjantis. 0,60 m gylyje buvusio griovio dugne aptikta degėsių, 0,60-0,70 m gylyje pasiektas rudo molio įžemis. Jokių radinių nebuvo.

Perkasos Š sienelėje fiksuota 0,05 m storio velėna, 0,20 m storio tamsaus priemolio povelėninis sluoksnis, 0,05 m storio difuzinio molio sluoksnelis, po kuriuo – rudo molio įžemis. P sienelėje po 0,05 m storio velėna, 0,20 m storio tamsiu povelėniniu sluoksniu buvo iki 0,35 m storio mažai maišyto molio sluoksnis, po kuriuo – rudo molio įžemis. Perkasos R ir V sienelių stratigrafija panaši – 0,05 m storio velėna, 0,20 m storio tamsiai pilko priemolio povelėninis sluoksnis. Po juo nuo kv. B/1-2 vidurio iki kv. G/1-2 imtinai buvo 0,05-0,15 m storio mažai maišyto, difuzinio molio sluoksnelis, po kuriuo – rudo molio įžemis. Ties kv. A<sub>1</sub>-B/1-2 po 0,25 m storio velėna ir povelėniniu sluoksniu buvo 0,35 m storio maišyto molio sluoksnis, kurio apatinėje dalyje fiksuotos tamsesnio grunto su degėsiomis dėmės. Ant abiejų sienelių galima buvo įžiūrėti buvusio griovio plokščiu, nežymiai apvalėjančiu dugnu, kontūrą. 0,60-0,70 m gylyje šiuose kvadratuose pasiektas rudo molio įžemis.

Kokio gylio ir pločio buvo gynybinis griovys pasakyti sudėtinga. Greičiausiai į Š nuo jo esančios terasos buvęs paviršius nuslinkęs arba nuartas, tuo pačiu susiniveliavo Š griovio kraštas. Perkasimas neturėjo būti gilesnis, nei 0,70 m, taip pat ties plokščiu dugnu ne platesnis, nei 2 m. Tai, kad griovio užpilde ir jo dugne fiksuotas neintensyvus kultūrinis sluoksnis be

radinių leidžia padaryti prielaidą, kad jis iškastas vėlyvuoju piliakalnio gyvavimo laikotarpiu, t. y., XIII-XIV a. Po rekonstrukcijos viduramžiais piliakalnis pagal savo paskirtį naudotas trumpai, kadangi šio laikmečio kultūrinis sluoksnis nesusidarė nei perkasoje Nr. 1, nei vėlesniuose tyrimų plotuose.

Kartu su velėna ir povelėniniu sluoksniu I tūkst. – XX a. datuojamas neintensyvaus kultūrinio sluoksnio storis perkasoje Nr. 1 buvo nuo 0,30 m kv. B-G/1-2 iki 0,70 m buvusiamė griovyje kv. A<sub>1</sub>-B/1-2. Iš viso iki įžemio iširtas 12 m<sup>2</sup> dydžio plotas.

**Perkasa Nr. 2** (4x5 m; brėžinys 2; foto 22-31). 4x5 m dydžio perkasa užmatuota piliakalnio aikštelėje, būsimos laužavietės vietoje. Išilgai ji orientuota PV-ŠR kryptimi, R azimutas 30<sup>0</sup>. Perkasa suskirstyta 1 m<sup>2</sup> dydžio kvadratais, sunumeruotais skaičiais nuo 1 iki 4 ŠV-PR kryptimi, įvardintais raidėmis nuo A iki E PV-ŠR kryptimi. Š jos kampe liko „Karžygio“ skulptūra su pamatu, apkrautu smulkiais lauko rieduliais. Aptikus kultūrinį sluoksnį skulptūrą ketinta išimti, o pamato vietą taip pat iširti.

Patikrinus paviršių metalo detektoriumi surinktos tik XX a. pab. šiukšlės. Nuėmus 0,05 m storio velėną visame plote atidengtas tamsiai pilkas priemolis. Šis povelėninis sluoksnis gilyn tęsėsi apie 0,20 m. 0,20-0,25 m gylyje visame perkastos dugne atidengtas plastiškas rudas molis. Jame dar buvo išlikę tamsesnio grunto dėmių, galimai atsiradusių dėl difuzijos. Kv. C/3 šiame gylyje užfiksuota 0,15 m skersmens apskrita tamsaus grunto su pavieniais angliukais dėmė. Gilyn duobutė apvalėjančiu dugnu ir su tamsaus degėsingo grunto užpildu tęsėsi apie 0,10. Jokių radinių neaptikta, greičiausiai tai buvo sudegusio medžio liekana. Kitose tamsesnio grunto dėmių vietose taip pat jokie radiniai neaptikti.

Difuzinis molio sluoksnis gilyn tęsėsi apie 0,20 m, 0,50 m gylyje visoje perkasoje pasiektas molio įžemis. Jokių archeologijai vertingų radinių neaptikta, kultūrinis sluoksnis neužfiksuotas. Manoma, kad jis galėjo būti nuartas ir pateko į piliakalnio papėdę, kur ankstesnių tyrimų metu rasta moneta ir papuošalų fragmentų. Tai, kad kultūrinio sluoksnio nebuvo visame tyrimų plote leido padaryti išvadą, kad jo nėra ir po „Karžygio“ skulptūra. Todėl jis kol kas neliestas ir bus perkeltas tuomet, kai bus įrengta atokvėpio aikštelė. Archeologiniai žvalgymai šio perkėlimo metu netikslingi.

Perkastos sienelių stratigrafija beveik identiška – 0,05 m storio velėna, 0,20 m storio tamsiai pilkas povelėninis sluoksnis, apie 0,25 m storio difuzinio molio sluoksnis, 0,50 m gylyje – rudo molio įžemis. Perkasoje Nr. 2 iširtas 20 m<sup>2</sup> dydžio plotas.

**Perkasa Nr. 3** (2,50x5 m; brėžinys 2; foto 32-37). 2,50x5 m dydžio perkasa užmatuota piliakalnio prieigose, būsimos atokvėpio aikštelės vietoje. Išilgai ji orientuota PR-ŠV kryptimi, R azimutas 135<sup>0</sup>. Perkasa suskirstyta 1 m<sup>2</sup> dydžio kvadratais, sunumeruotais skaičiais nuo 1 iki 3 PV-ŠR kryptimi, įvardintais raidėmis nuo A iki E PR-ŠV kryptimi.

Patikrinus paviršių metalo detektoriumi surinktos tik XX a. pab. šiukšlės. Nuėmus 0,05-0,10 m storio velėną visame plote atidengtas tamsiai pilkas priemolis, o Š dalyje – rusvas molis. Povelėninis sluoksnis gilyn tęsiasi apie 0,20 m. 0,25-0,30 m gylyje perkastos dugne atidengtas difuzinis molis, 0,40 m gylyje visoje perkasoje pasiektas rudo molio įžemis. Jokių radinių neaptikta, kultūrinis sluoksnis neužfiksuotas.

Sienulių stratigrafija panaši – 0,05 m storio velėna, apie 0,20 m storio povelėninis sluoksnis, 0,10-0,15 m storio difuzinio molio sluoksnelis, po kuriuo 0,40 m gylyje – rudo molio įžemis. Ištirtas 12,50 m<sup>2</sup> dydžio plotas.

**Šūrfas Nr. 1** (1x2 m; brėžinys 2; foto 38-40). 1x2 m dydžio šūrfas užmatuotas piliakalnio aikštelėje šalia perkastos Nr. 2, būsimos suoliuko vietoje. Išilgai jis orientuotas PR-ŠV kryptimi, R azimutas 120<sup>0</sup>. Šūrfas suskirstytas 1 m<sup>2</sup> dydžio kvadratais, sunumeruotais skaičiais 1 ir 2. Velėna ir pilko priemolio povelėninis sluoksnis tęsiasi iki 0,25 m gylio. Po juo fiksuotas iki 0,15 m storio difuzinio molio sluoksnis, po kuriuo 0,40 m gylyje pasiektas įžemis. Jokių radinių neaptikta, kultūrinis sluoksnis neužfiksuotas.

Sienulių stratigrafija panaši – 0,05-0,10 m storio velėna, 0,15-0,20 m storio tamsus povelėninis sluoksnis, iki 0,15 m storio difuzinio molio sluoksnis, po kuriuo 0,40 m gylyje – rudo molio įžemis. Ištirtas 2 m<sup>2</sup> dydžio plotas.

**Šūrfas Nr. 2** (1x2 m; brėžinys 2; foto 41-44). 1x2 m dydžio šūrfas užmatuotas antrojo suoliuko vietoje. Išilgai tyrimų plotas orientuotas PR-ŠV kryptimi, R azimutas 115<sup>0</sup>. Šūrfas suskirstytas 1 m<sup>2</sup> dydžio kvadratais, sunumeruotais skaičiais 1 ir 2. Velėna ir pilko priemolio povelėninis sluoksnis tęsiasi iki 0,25 m gylio. Po juo fiksuotas iki 0,10 m storio difuzinio molio sluoksnis, po kuriuo 0,35 m gylyje pasiektas įžemis. Jokių radinių neaptikta, kultūrinis sluoksnis neužfiksuotas.

Sienulių stratigrafija panaši – 0,25 m storio velėna ir tamsiai pilko priemolio povelėninis sluoksnis, iki 0,10 m storio difuzinio molio sluoksnis, po kuriuo 0,35 m gylyje – rudo molio įžemis. Ištirtas 2 m<sup>2</sup> dydžio plotas.

**Žvalgymai** (foto 45-51). Žvalgyta vizualiai ir metalo detektoriumi takų, laiptų, aikštelių vietose, taip pat statybinių medžiagų sandėliavimo vietose piliakalnio aikštelėje ir prieigose. Nurinkus senųjų laiptų ŠV šlaite liekanas metalo detektoriumi aptikti tik vinys, iškritę iš buvusios konstrukcijos. Konstatuota, kad įrengiant laiptus į šlaitą buvo įsirežta iki 0,50 m gylio, daugelyje vietų pasiekus įžemį. Jokių archeologijai vertingų radinių senųjų laiptų vietoje nebuvo.

Piliakalnio aikštelėje ir jo prieigose užmatavus būsimus takus, laiptus ir aikšteles prieš nuimant velėną buvo tikrinama metalo detektoriumi. Jo pagalba surinkta daug XX a. metalinių atliekų – kamštelių, vielučių, folijos gabaliukų, skardelių ir kt. Prie įdomesnių radinių galima priskirti XX a. I p. datuojamą žemės ūkio padargų detalę, vieną kaltinę vinį, taip pat iki

dešimties įvairaus kalibro Antrojo pasaulinio karo laikotarpio šovinių tūelių, 1961 m. 20 kapeikų monetą (foto 55). Archeologijai vertingų radinių neaptikta. Iš viso žvalgymai atlikti apie 550 m<sup>2</sup> dydžio plote.

## IŠVADOS

2015 m. balandžio mėn. Žemosios Panemunės piliakalnio infrastruktūros įrengimo vietose iki žemio iširtos trys perkastos ir du šurfai, bendrai 48,50 m<sup>2</sup> dydžio plotas. Vizualiai ir metalo detektoriumi išžvalgyta apie 550 m<sup>2</sup> dydžio teritorija. Perkasoje Nr. 1 atidengtas iki 0,70 m gylio buvęs gynybinis griovys, taip pat čia rasti du archeologijai vertingi radiniai – I tūkst. datuojama lipdytinės keramikos šukė bei matomai tame pačiame laikotarpyje ant piliakalnio atsiradęs geležies rūdos gabalas. I tūkst.. – XX a. datuojamas kultūrinis sluoksnis šioje perkasoje buvo nuo 0,30 m iki 0,70 m griovio vietoje storio. Kituose tyrimų plotuose kultūrinis sluoksnis neužfiksuotas. Žvalgymų būsimųjų laiptų, takų, aikštelių vietose archeologijai vertingų radinių neaptikta. Manoma, kad piliakalnio aikštelėje XIX-XX a. pr. buvo ariama, todėl kultūrinis sluoksnis gali būti nuslinkęs į šlaitus ir papėdę.

Visi projekte numatyti archeologiniai tyrimai ir žvalgymai atlikti, galimi tolesni infrastruktūros įrengimo darbai. Bet kokie žemės judinimo darbai už iširtų plotų ribų negalimi. Taip pat draudžiama kasti gruntą giliau, nei užfiksuota archeologinių žvalgymų metu takų, laiptų ir aikštelių vietose.

Archeologė Simona Širvydaitė



## Radinių sąrašas

Inv. Nr.	Perkasa	Kvadratas	Gylis (m)	Gylis Habs (m)	Radinys	Apibūdinimas, matmenys	Svoris (g)	Datavimas (a)	Foto
1	P.1	E/2	0.20	50.20	lipdytinės keramikos šukė	puodo dugnas, 24x39 mm dydžio, 12-16 mm storio. Molio masė rusva, su gausiomis smulkiai grūsto granito priemaišomis. Išdegta oksidacinėje aplinkoje. Pagal sienelės fragmentą nustatyti paviršių neįmanoma, galėjo būti lygiu arba grublėtu paviršiumi. Vidinėje pusėje prikepę. Panašesnė į lipdytą, nei vėlyvą "kaimišką".	14.00	I tūkst.	53
2	P.1	C/1	0.25	50.30	geležies rūdos gabalas	48x74 mm dydžio, "kriaušės" formos, į magnetą nereaguoja. Kietas, su rūdimis, nėra požymių, kad būtų lydytas. Lyginant su tokio pat dydžio molio gabalu šis bent 3-4 kartus sunkesnis	145.00		54

## Fotonuotraukų sąrašas

1. Žemosios Panemunės piliakalnis, vaizdas iš Š. Foto 1-3 autorė S. Širvydaitė, visų kitų – O. Fediajevas.
2. Laiptai į Š šlaitą, vaizdas iš Š.
3. ŠV terasa, spėjamo gynybinio griovio vieta. Vaizdas iš Š.
4. Piliakalnio aikštelė, vaizdas iš ŠV.
5. Piliakalnio aikštelė, vaizdas iš PR.
6. Nukasama velėna perkasoje Nr. 1, vaizdas iš P.
7. Perkasa Nr. 1 nuėmus velėną, vaizdas iš PR.
8. Perkasa Nr. 1 pasiekus 0,10-0,15 m gylį, vaizdas iš Š.
9. Perkasa Nr. 1 pasiekus 0,20 m gylį, vaizdas iš P.
10. Perkasa Nr. 1 pasiekus 0,30 m gylį, vaizdas iš P.
11. Perkasa Nr. 1 pasiekus 0,30-0,40 m gylį, vaizdas iš P.
12. Perkasa Nr. 1 pasiekus 0,30-0,40 m gylį, vaizdas iš Š.
13. Perkasa Nr. 1, griovio kontūras 0,40-0,50 m gylyje kv. A/1-2. Vaizdas iš V.
14. Perkasa Nr. 1, griovio kontūras 0,50-0,60 m gylyje kv. A/1-2. Vaizdas iš V.
15. Perkasa Nr. 1 pasiekus įžemį, vaizdas iš P.
16. Perkasa Nr. 1 pasiekus įžemį, vaizdas iš Š.
17. Perkasa Nr. 1, įgilinimas įžemyje ties kv. D/1, vaizdas iš R.
18. Perkasa Nr. 1, įgilinimas įžemyje ties kv. G/1, vaizdas iš R.
19. Perkasa Nr. 1, pailginta dalis kv. A1/1-2 pasiekus įžemį, vaizdas iš R.
20. Perkasa Nr. 1, pailginta dalis kv. A1/1-2 pasiekus įžemį, vaizdas iš Š.
21. Užmatuojami tyrimų plotai piliakalnio aikštelėje, vaizdas iš ŠV.
22. Perkasa Nr. 2 nuėmus velėną, vaizdas iš PV.
23. Perkasa Nr. 2 pasiekus 0,10-0,15 m gylį, vaizdas iš P.
24. Perkasa Nr. 2 pasiekus 0,20-0,25 m gylį, vaizdas iš P.
25. Perkasa Nr. 2 pasiekus 0,20-0,25 m gylį, vaizdas iš R.
26. Perkasa Nr. 2, grunto su angliukais dėmė kv. C/3 0,25 m gylyje. Vaizdas iš PR.
27. Perkasa Nr. 2, dėmės kv. C/3 pjūvis, vaizdas iš P.
28. Perkasa Nr. 2, valomas dugnas pasiekus įžemį. Vaizdas iš ŠR.
29. Perkasa Nr. 2 pasiekus įžemį, vaizdas iš PV.
30. Perkasa Nr. 2 pasiekus įžemį, vaizdas iš ŠR.
31. Užkasta perkasa Nr. 2, vaizdas iš V.
32. Perkasa Nr. 3 nuėmus velėną, vaizdas iš V.
33. Perkasa Nr. 3 pasiekus 0,15-0,20 m gylį, vaizdas iš PR.

34. Perkasa Nr. 3 pasiekus 0,15-0,20 m gylį, vaizdas iš ŠV.
35. Perkasa Nr. 3 pasiekus įžemį, vaizdas iš PR.
36. Perkasa Nr. 3 pasiekus įžemį, vaizdas iš PR.
37. Užkasta perkasa Nr. 3, nuimta velėna visos atokvėpio aikštelės plote. Vaizdas iš PV.
38. Šurfas Nr. 1 0,15-0,20 m gylyje, vaizdas iš ŠR.
39. Šurfas Nr. 1 0,20-0,30 m gylyje, vaizdas iš PR.
40. Šurfas Nr. 1 pasiekus įžemį, vaizdas iš Š.
41. Šurfas Nr. 2 nuėmus velėną, vaizdas iš P.
42. Šurfas Nr. 2 0,20-0,25 m gylyje, vaizdas iš PR.
43. Šurfas Nr. 2 0,30 m gylyje, vaizdas iš PR.
44. Šurfas Nr. 2 pasiekus įžemį, vaizdas iš PR.
45. Ardomi senieji laiptai, vaizdas iš PR.
46. Išardyti senieji laiptai, vaizdas iš PR.
47. Užmatuota ir kasama pėsčiųjų tako vieta piliakalnio aikštelėje, vaizdas iš P.
48. Nukasta velėna pėsčiųjų tako vietoje piliakalnio aikštelėje, vaizdas iš ŠV.
49. Nukasta velėna pėsčiųjų tako vietoje piliakalnio aikštelėje, vaizdas iš PR.
50. Nukasta velėna pėsčiųjų tako vietoje piliakalnio prieigose, vaizdas nuo pylimo, iš ŠV.
51. Nukasta velėna pėsčiųjų tako vietoje piliakalnio prieigose, vaizdas iš PR.
52. Senovės gyvenvietė V piliakalnio šlaite, vaizdas iš R.
53. Lipdytinės keramikos šukė.
54. Geležies rūdos (?) gabalas.
55. Žvalgymų metu surinkti metaliniai radiniai.

### Grafinės medžiagos sąrašas

1. Situacijos planas M 1:500.
2. Perkasa Nr. 1, planas, sienelių pjūviai M 1:25.
3. Perkastos Nr. 2 planas, perkasų Nr. 2-3, šurfų Nr. 1-2 sienelių pjūviai M 1:25.

### Priedų sąrašas

1. Tyrimų plotų koordinatės LKS 94 sistemoje.
2. Tyrimų projektas.
3. Leidimo vykdyti archeologinius tyrimus kopija.
4. Radinių priėmimo aktas.



1. Žemosios Panemunės piliakalnis, vaizdas iš Š. Foto 1-3 autorė S. Širvydaitė, visų kitų – O. Fediajevas.



2. Laiptai į Š šlaitą, vaizdas iš Š.



3. ŠV terasa, spėjamo gynybinio griovio vieta. Vaizdas iš Š.



4. Piliakalnio aikštelė, vaizdas iš ŠV.



5. Piliakalnio aikštelė, vaizdas iš PR.



6. Nukasama velėna perkasoje Nr. 1, vaizdas iš P.



7. Perkasa Nr. 1 nuėmus velėną, vaizdas iš PR.



8. Perkasa Nr. 1 pasiekus 0,10-0,15 m gylį, vaizdas iš Š.



9. Perkasa Nr. 1 pasiekus 0,20 m gylį, vaizdas iš P.



10. Perkasa Nr. 1 pasiekus 0,30 m gylį, vaizdas iš P.



11. Perkasa Nr. 1 pasiekus 0,30-0,40 m gylį, vaizdas iš P.



12. Perkasa Nr. 1 pasiekus 0,30-0,40 m gylį, vaizdas iš Š.



13. Perkasa Nr. 1, griovio kontūras 0,40-0,50 m gylyje kv. A/1-2. Vaizdas iš V.



14. Perkasa Nr. 1, griovio kontūras 0,50-0,60 m gylyje kv. A/1-2. Vaizdas iš V.



15. Perkasa Nr. 1 pasiekus įžemį, vaizdas iš P.



16. Perkasa Nr. 1 pasiekus įžemį, vaizdas iš Š.





17. Perkasa Nr. 1, iġilininimas iŷemyje ties kv. D/1, vaizdas iŷ R.



18. Perkasa Nr. 1, iġilininimas iŷemyje ties kv. G/1, vaizdas iŷ R.



19. Perkasa Nr. 1, pailginta dalis kv. A1/1-2 pasiekus iŷemj, vaizdas iŷ R.



20. Perkasa Nr. 1, pailginta dalis kv. A1/1-2 pasiekus žemi, vaizdas iš Š.



21. Užmatuojami tyrimų plotai piliakalnio aikštelėje, vaizdas iš ŠV.



22. Perkasa Nr. 2 nuėmus velėną, vaizdas iš PV.



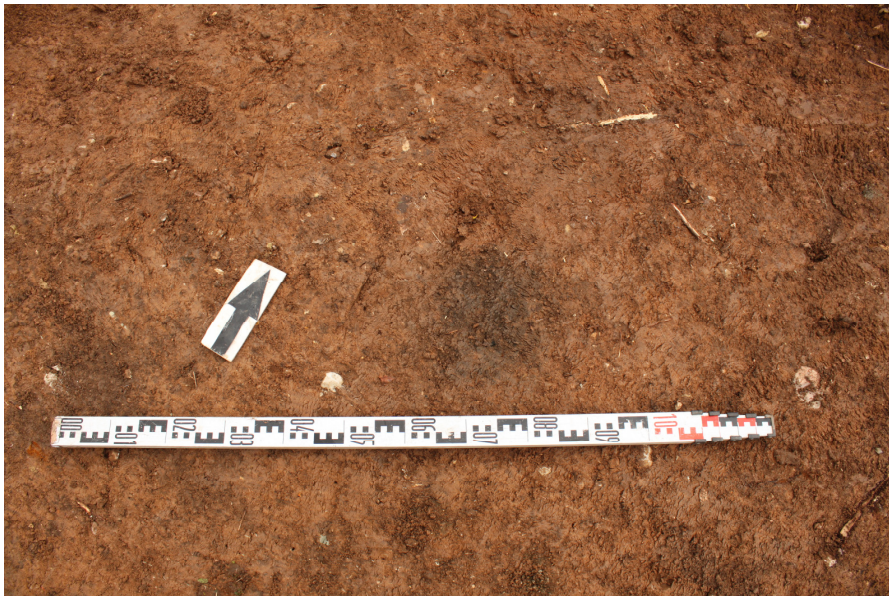
23. Perkasa Nr. 2 pasiekus 0,10-0,15 m gylį, vaizdas iš P.



24. Perkasa Nr. 2 pasiekus 0,20-0,25 m gylį, vaizdas iš P.



25. Perkasa Nr. 2 pasiekus 0,20-0,25 m gylį, vaizdas iš R.



26. Perkasa Nr. 2, grunto su angliukais dėmė kv. C/3 0,25 m gylyje. Vaizdas iš PR.



27. Perkasa Nr. 2, dėmės kv. C/3 pjūvis, vaizdas iš P.



28. Perkasa Nr. 2, valomas dugnas pasiekus įžemį. Vaizdas iš ŠR.



29. Perkasa Nr. 2 pasiekus ižemj, vaizdas iš PV.



30. Perkasa Nr. 2 pasiekus ižemj, vaizdas iš ŠR.



31. Užkasta perkasa Nr. 2, vaizdas iš V.



32. Perkasa Nr. 3 nuėmus velėnā, vaizdas iš V.



33. Perkasa Nr. 3 pasiekus 0,15-0,20 m gylį, vaizdas iš PR.



34. Perkasa Nr. 3 pasiekus 0,15-0,20 m gylį, vaizdas iš ŠV.



35. Perkasa Nr. 3 pasiekus ģzemī, vaizdas iš PR.



36. Perkasa Nr. 3 pasiekus ģzemī, vaizdas iš PR.



37. Užkasta perkasa Nr. 3, nuimta velēna visos atokvēpio aikštēlēs plote. Vaizdas iš PV.



38. Šurfas Nr. 1 0,15-0,20 m gylyje, vaizdas iš ŠR.



39. Šurfas Nr. 1 0,20-0,30 m gylyje, vaizdas iš PR.



40. Šurfas Nr. 1 pasiekus įžemį, vaizdas iš Š.





41. Šūrfas Nr. 2 nuēmus velēnā, vaizdas iš P.



42. Šūrfas Nr. 2 0,20-0,25 m gylje, vaizdas iš PR.



43. Šūrfas Nr. 2 0,30 m gylje, vaizdas iš PR.



44. Šurfas Nr. 2 pasiekus žemį, vaizdas iš PR.



45. Ardomi senieji laiptai, vaizdas iš PR.



46. Išardyti senieji laiptai, vaizdas iš PR.



47. Užmatuota ir kasama pėsčiųjų tako vieta piliakalnio aikštelėje, vaizdas iš P.



48. Nukasta velėna pėsčiųjų tako vietoje piliakalnio aikštelėje, vaizdas iš ŠV.



49. Nukasta velėna pėsčiųjų tako vietoje piliakalnio aikštelėje, vaizdas iš PR.



50. Nukasta velėna pėsčiųjų tako vietoje piliakalnio prieigose, vaizdas nuo pylimo, iš ŠV.



51. Nukasta velėna pėsčiųjų tako vietoje piliakalnio prieigose, vaizdas iš PR.



52. Senovės gyvenvietė V piliakalnio šlaite, vaizdas iš R.



53. Lipdytinės keramikos šukė.



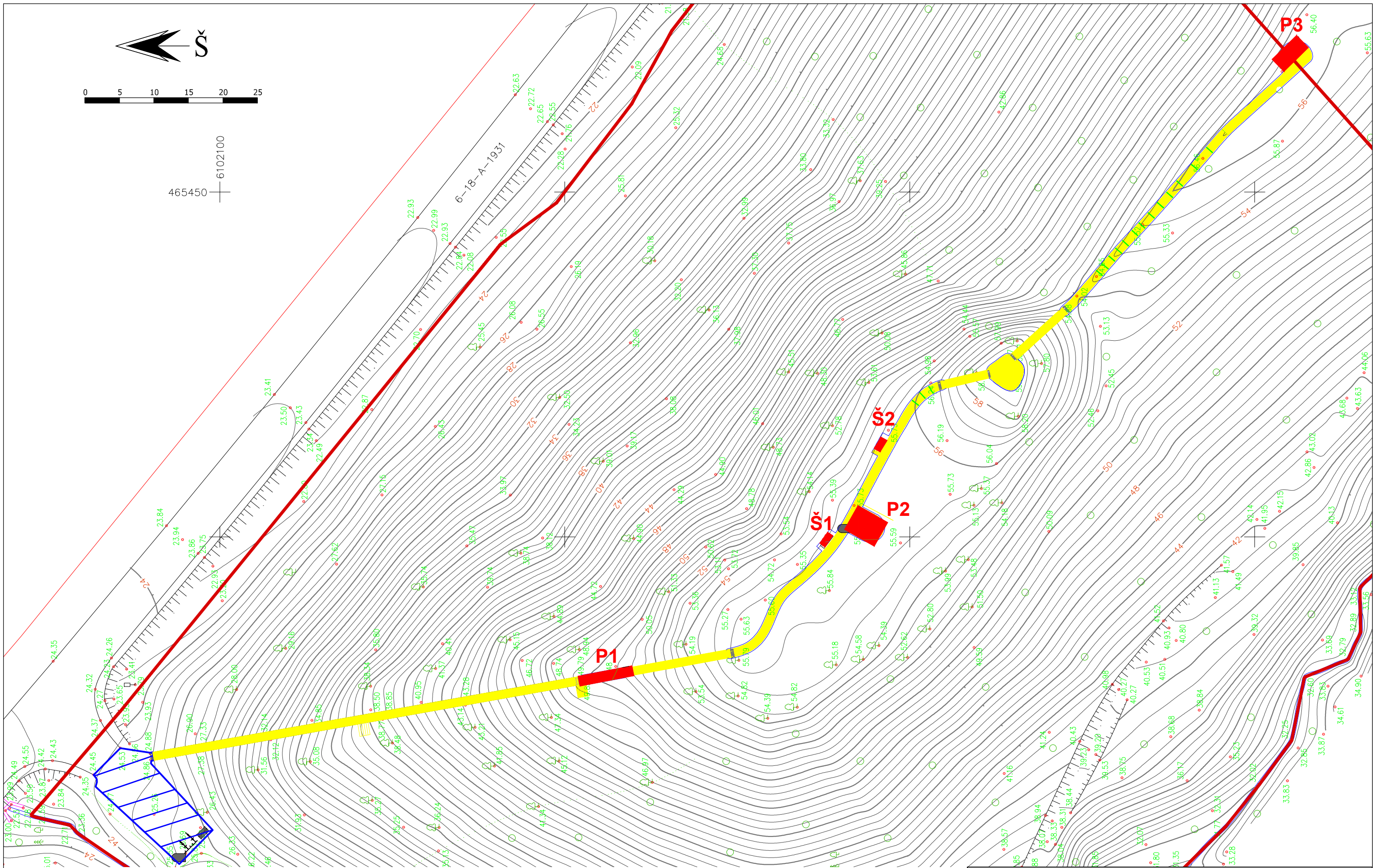
54. Geležies rūdos (?) gabalas.



55. Žvalgymų metu surinkti metaliniai radiniai.



465450 6102100



### SUTARTINIAI ŽENKLAI

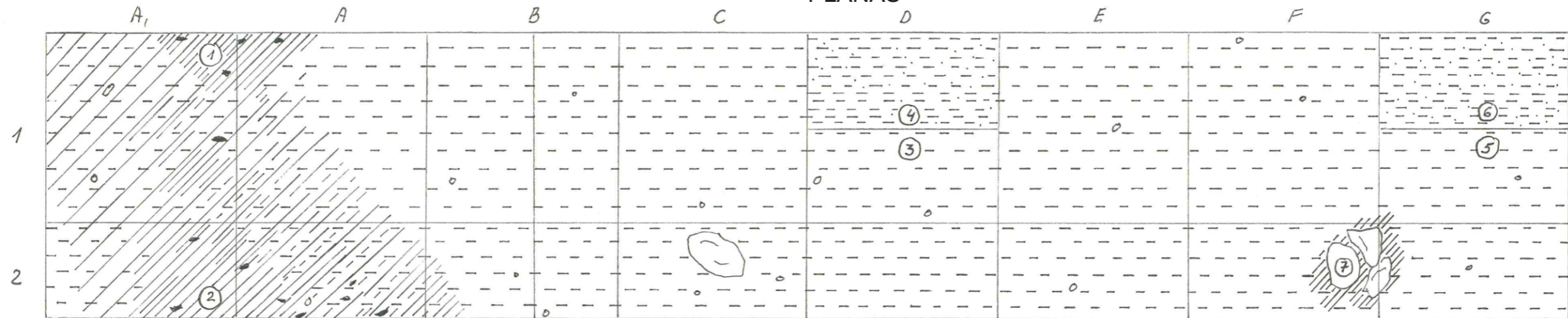
- P2** Perkasa ir jos Nr.
- Š2** Šurfas ir jo Nr.
- Archeologinių žvalgymų vietos
- 2006 m. vykdytų archeologinių žvalgymų plotas

ŽEMOSIOS PANAMUNĖS PILIAKALNIO (3269) 2015 M. DETALIEJI ARCHEOLOGINIAI TYRIMAI IR ARCHEOLOGINIAI ŽVALGYMAI

SITUACIJOS PLANAS M 1:500	Lapas 1	Lapų 1
---------------------------	------------	-----------

ŽEMOSIOS PANEMUNĖS PILIAKALNIO 2015 M. ARCHEOLOGIJOS TYRIMAI. PERKASA NR. 1, PLANAS, SIENELIŲ PJŪVIAI M 1:25

PLANAS

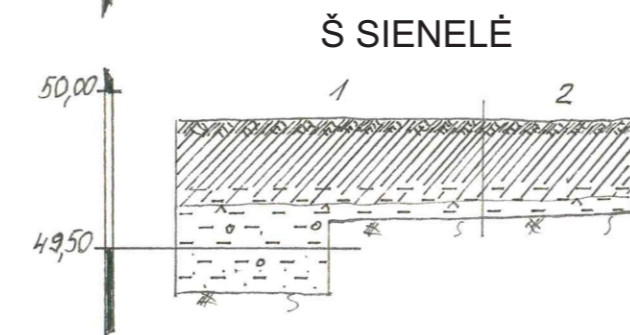
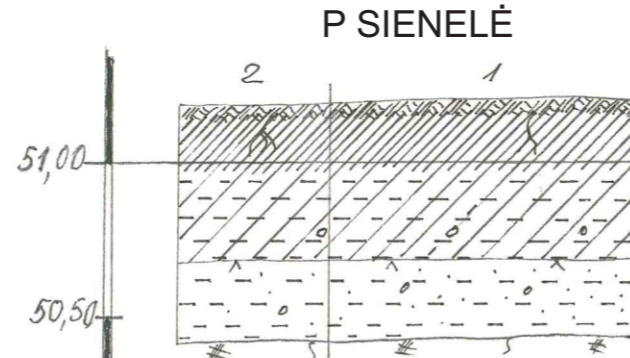
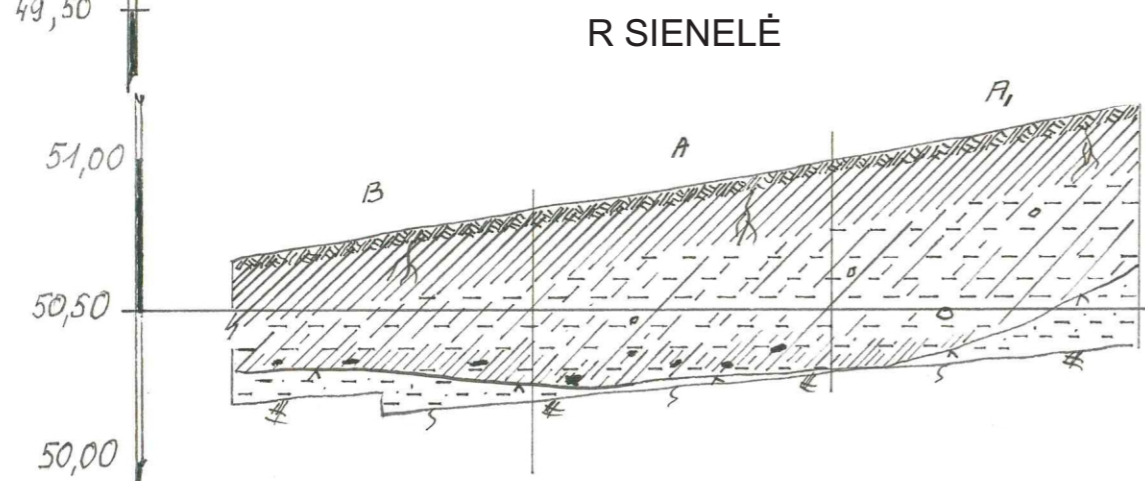
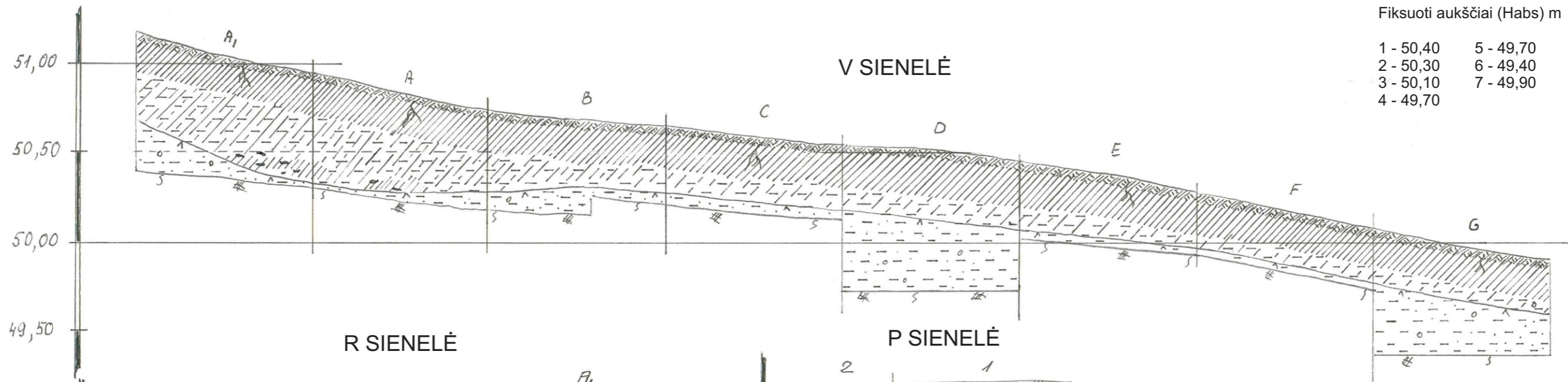


0 25 50 75 100cm



Fiksuoti aukščiai (Habs) m

- |           |           |
|-----------|-----------|
| 1 - 50,40 | 5 - 49,70 |
| 2 - 50,30 | 6 - 49,40 |
| 3 - 50,10 | 7 - 49,90 |
| 4 - 49,70 |           |



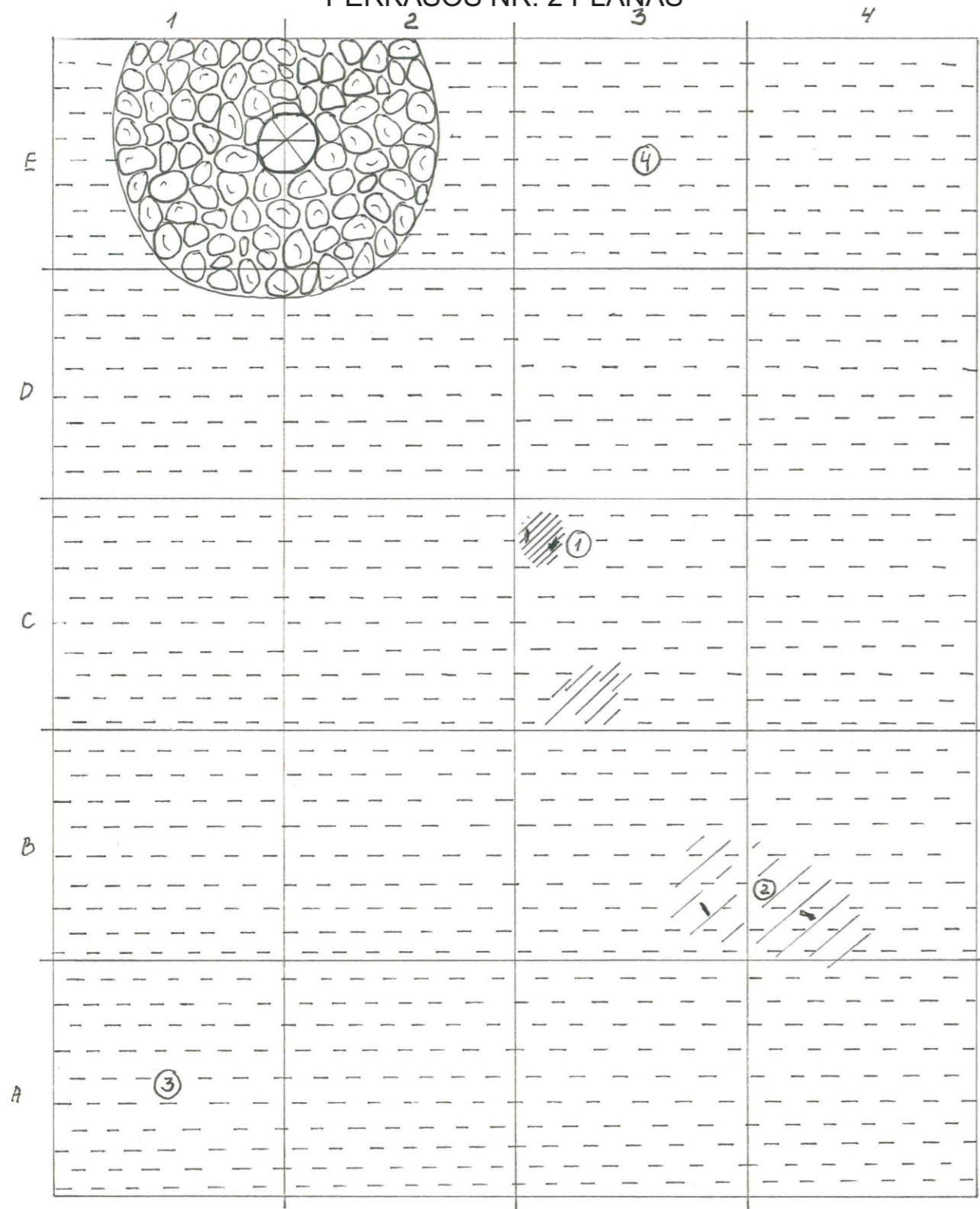
SUTARTINIAI ŽENKLAI

- |  |            |  |                          |  |                 |
|--|------------|--|--------------------------|--|-----------------|
|  | VELĖNA     |  | DEGĖSIAI                 |  | PERKASOS DUGNAS |
|  | PILKA ŽEMĖ |  | FIKSUOTAS AUKŠTIS (Habs) |  | AKMENYS         |
|  | JUODA ŽEMĖ |  | ĮŽEMIS                   |  | ŽVYRAS          |
|  | MOLIS      |  | SMĖLIS                   |  |                 |

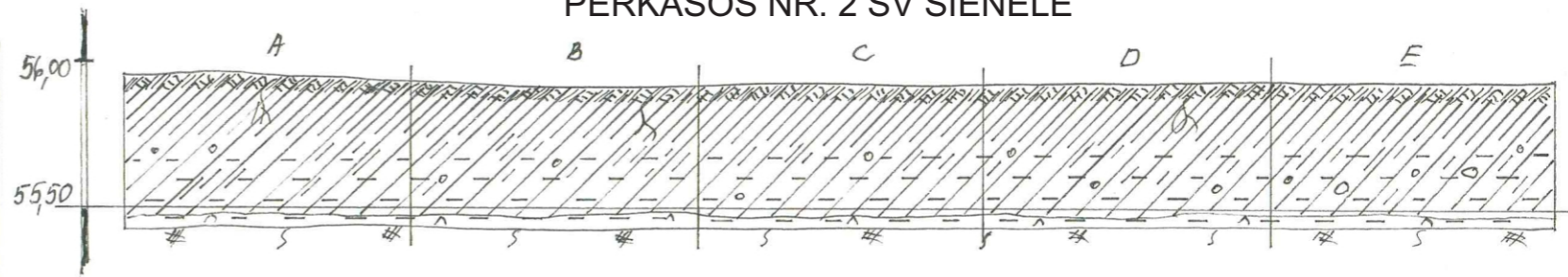
SUTARTINIAI ŽENKLAI TARPUSAVYJE DERINAMI

ŽEMOSIOS PANEMUNĖS PILIAKALNIO 2015 M. ARCHEOLOGIJOS TYRIMAI. PERKASOS NR. 2 PLANAS, PERKASŲ NR. 2-3, ŠURFO NR. 1-2 SIENELIŲ PJŪVIAI M 1:25

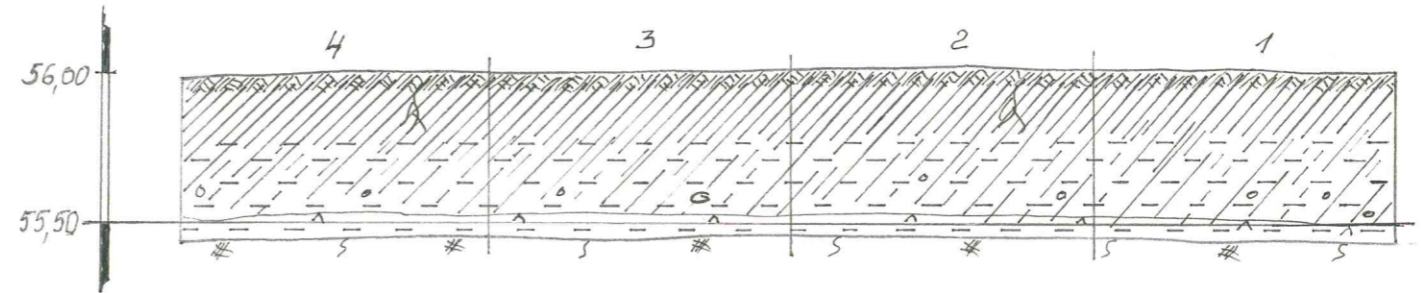
PERKASOS NR. 2 PLANAS



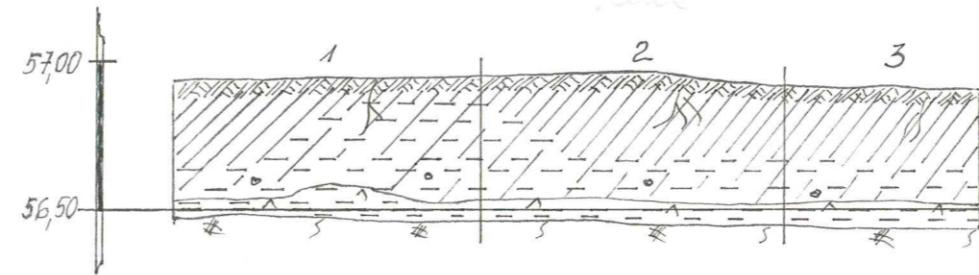
PERKASOS NR. 2 ŠV SIENELE



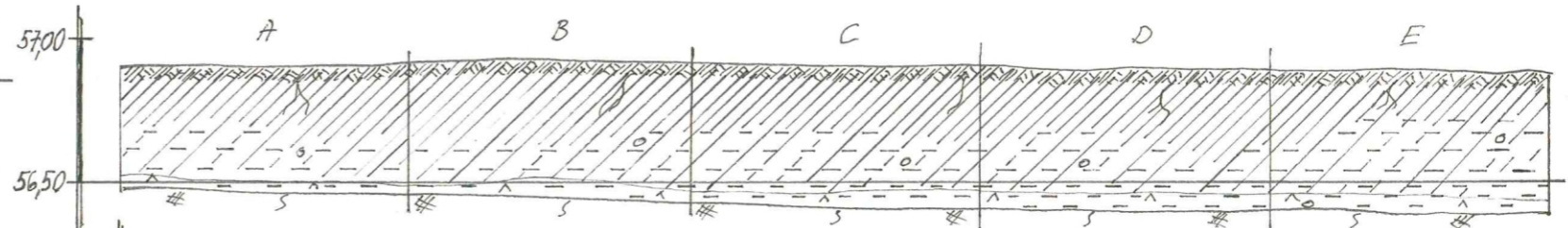
PERKASOS NR. 2 ŠR SIENELE



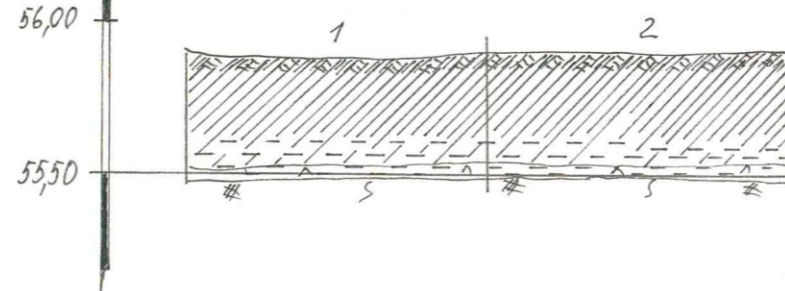
PERKASOS NR. 3 ŠV SIENELE



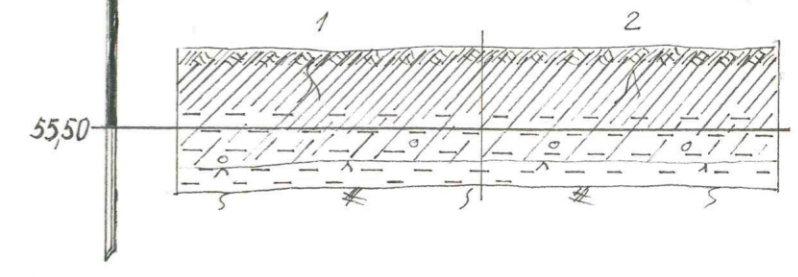
PERKASOS NR. 3 PV SIENELE



ŠURFO NR. 2 PV SIENELE



ŠURFO NR. 1 PV SIENELE



Fiksuoti aukščiai (Habs) m

1 - 55,50 3 - 55,45  
2 - 55,50 4 - 55,40

SUTARTINIAI ŽENKLAI

	VELĖNA		DEGĖŠIAI		FIKSUOTAS AUKŠTIS (Habs)
	PILKA ŽEMĖ		AKMENYS		

SUTARTINIAI ŽENKLAI TARPUSAVYJE DERINAMI

	PERKAMOS DUGNAS		JUODA ŽEMĖ		ŽEMIS		ŽVYRAS
	MOLIS		SMĖLIS		MEDINIS PAMINKLAS		



Žemosios Panemunės piliakalnio (3269) archeologinių tyrimų plotų kampų koordinatės LKS-94 sistemoje

Tyrimų plotas	Y	X
Perkasa Nr. 1	465378.36	6102047.82
	465379.83	6102048.10
	465379.86	6102039.96
	465381.35	6102040.24
Perkasa Nr. 2	465401.10	6102009.49
	465404.58	6102007.51
	465402.11	6102003.16
	465398.63	6102005.14
Perkasa Nr. 3	465467.87	6101945.74
	465469.23	6101947.50
	465472.73	6101943.93
	465470.95	6101942.18
Šūrfas Nr. 1	465398.51	6102012.26
	465399.10	6102013.07
	465400.71	6102011.89
	465400.12	6102011.08
Šūrfas Nr. 2	465412.32	6102004.32
	465412.83	6102005.19
	465414.56	6102004.18
	465414.05	6102003.32

**Užsakovas:**  
UAB „Jurmelsta“  
Pramonės g. 1, LT-74111, Jurbarkas  
tel. +37044770080



Direktorius  
Kęstutis Naujokas

Patvirtinta

Data 2015-04-08

**ŽEMOSIOS PANEMUNĖS PILIAKALNIO (3269) (ŠAKIŲ R. SAV.) 2015 M.  
DETALIŲJŲ ARCHEOLOGINIŲ TYRIMŲ IR ARCHEOLOGINIŲ ŽVALGYMŲ  
PROJEKTAS**

**VILNIUS**

**2015 04**

## AIŠKINAMASIS RAŠTAS

**BENDRIEJI DUOMENYS.** UAB „Jurmelsta“ užsakymu, 2015 metais numatoma atlikti detaliuosius archeologinius tyrimus ir archeologinius žvalgymus Žemosios Panemunės piliakalnio (3269) teritorijoje. Tyrimai bus atliekami įgyvendinant 2013 m. VšĮ „Kultūros paveldo išsaugojimo pajėgos“ parengtą Žemosios Panemunės piliakalnio tvarkymo darbų techninį projektą.

**NUMATOMO TIRTI OBJEKTO APRAŠYMAS.** Žemosios Panemunės piliakalnis (3269) yra į PR 3,5 km atstumu nuo Kriūkų miestelio, Žemosios Panemunės kaime, Šakių r. sav. Piliakalnis įrengtas aukštumos kyšulyje Nemuno kairiajame ir Pausės dešiniajame krante.

Iš šiaurės jį supa Nemuno slėnis, greta piliakalnio praeina Zapyškio – Kriūkų kelias, o iš V ir P pusės jį juosia gili dauba.

Aikštelė keturkampė, pailga R-V kryptimi, 49x18 m dydžio. Jos R gale supiltas 3,5 m aukščio, 21 m pločio pylimas, kurio išorinis 5 m aukščio šlaitas leidžiasi į 4 m pločio, 1 m gylio griovį. Žemės pylimui imtos iš 20 m pločio įdubos priešais pylimą.

V piliakalnio šlaite, 4 m žemiau aikštelės yra trikampė 10 m ilgio, 10 m pločio terasa. Šlaitai statūs, 25 - 30 m aukščio.

Į V – PV nuo piliakalnio, 7 ha plote yra papėdės gyvenvietė.

Piliakalnis datuojamas I tūkst. - II tūkst. pradžia<sup>1</sup>.

### **ANKSTESNIŲ GRETIMOJE APLINKOJE VYKUSIŲ ARCHEOLOGINIŲ TYRIMŲ APŽVALGA.**

1996 – 1997 m. KPC (archeologas E. Ivanauskas) vykdė žvalgomuosius archeologinius tyrimus Žemosios Panemunės senovės gyvenvietėje. Žvalgomųjų archeologinių tyrimų metu ištirtas 15 m<sup>2</sup> dydžio plotas. Po armeniu surastas 0,09 – 0,20 m storio nesuardytas kultūrinis sluoksnis. Jame rasta grublėtosios ir lygiu paviršiumi keramikos šukių. Žvalgant su metalo ieškikliu rasta 14 žalvarinių radinių. Pasaginių segių ir jų dalių, apyrankės ir antkaklės fragmentai, Romos imperatoriaus Marko Aurelijaus (?) moneta. Radiniai datuojami II – XV a<sup>2</sup>.

2006 m. archeologas Z. Baubonis, vykdant Nemuno dviračių trasos informacinių stendų Kukarskės, Maštaičių, Sudargo (Grinaičių), Žemosios Panemunės, Žuklių piliakalnių (Šakių r. sav.) įrengimo projektą, atliko Žemosios Panemunės piliakalnio ŠV pašlaitėje įrenginėjamos privažiavimo aikštelės archeologinius žvalgymus. Formuojant iš atvežtinio 1 – 1,3 m storio grunto, minėtą aikštelę, vizualiai žvalgytas žemės

<sup>1</sup> Baubonis Z., Zabiela G., Lietuvos piliakalniai. Atlasas., T II. Vilnius, 2005. P. 414.

<sup>2</sup> Ivanauskas E., 1998. Kapinynų ir gyvenviečių žvalgomieji tyrinėjimai Vidurio ir Rytų Lietuvoje. *Archeologiniai tyrinėjimai Lietuvoje 1996 ir 1997 metais*. P. 454.

paviršius ir joje įrenginėjamo stendo bei kitos lankymui skirtos infrastruktūros vietos. Iš viso žvalgytas 7,5x18 m dydžio plotas, archeologinių radinių ir kultūrinio sluoksnio neaptikta<sup>3</sup>.

**TYRIMŲ TIKSLAI.** Surinkti duomenis apie piliakalnio chronologiją, stratigrafiją, bei užkirsti kelią galimam objekto vertingųjų savybių sunaikinimui tvarkymo darbų metu.

**TYRIMŲ POBŪDŽIO PAGRINDIMAS.** 2013 m. VšĮ „Kultūros paveldo išsaugojimo pajėgos“ parengė Žemosios Panemunės piliakalnio tvarkymo techninį projektą (projekto vadovė R. Vaitekonytė). Jame be jau atlikto medžių ir krūmų pašalinimo, vietoje esamų senų laiptų, piliakalnio ŠV šlaite numatoma įrengti naujus laiptus su turėklais ir poilsio aikštelėmis. Laiptai bus įrenginėjami ant ažuolo rąstų, pritvirtintų įkalama armatūra, todėl žemės paviršius įrengiant drenažinį smėlio ir skaldos sluoksnį po laiptais, bus judinamas tik 10 cm. Laiptai suprojektuoti iš dviejų atkarpu, nes ŠV šlaito viršutinėje dalyje esančioje terasoje planuojama vietoje jų įrengti atsijų dangos taką.

Siekiant sureguliuoti lankytojų srautus piliakalnio aikštelėje numatoma įrengti atsijų – skaldelės apžvalgos aikštelę ir taką. Jų konstrukcija numatyta ant geotekstilės, esamą žemės paviršių judinant tik 5 cm. Prie projektuojamo tako, esiančio Š piliakalnio aikštelės pakraščiu, numatoma įrengti suoliukus, o aikštelės viduryje laikiną (tik švenčių metu naudojamą, proginę) laužavietės vietą. Šiose vietose žemė infrastruktūros pamatams bus judinama iki 0,3 – 0,4 m gylio. Į gynybinį pylimą bus įrenginėjami terasuoti laiptai, kur žemės paviršių planuojama judinti iki 15 cm gylio. Nuo pylimo, esamos išgraužos vietoje, bus įrenginėjami analogiškos konstrukcijos kaip ir piliakalnio ŠV šlaite laiptai. Žemės paviršius šioje vietoje nebus judinamas (išgrauža bus užpilama atvežtiniu gruntu). Nuo medinių laiptų link atokvėpio aikštelės, suprojektuotos piliakalnio prieigose, bus atsijų dangos takas. Įrenginėjant taką žemės paviršius bus judinamas iki 5 cm gylio. Į atokvėpio aikštelę planuojama iš piliakalnio aikštelės perkelti liaudies meistro sukurtą „Karžygio“ skulptūrą ir stalą su suolais. Šiose vietose žemė pamatams planuojama judinti iki 0,7 m gylio.

Be aukščiau aprašytos infrastruktūros bus keičiama piliakalnio ŠV pašlaitėje esančios privažiavimo aikštelės danga, informacinis stendas, dviračių stovas, suoliukai – atitvarai, šiukšliadėžės. Aikštelė, kurioje numatytas infrastruktūros atnaujinimas, suformuota 2006 m. iš atvežtinio 1 - 1,3 m storio grunto. Suplanuoti žemės judinimo darbai reikalingi infrastruktūros atnaujinimui bus atliekami minėtame atvežtiniame grunte, todėl archeologiniai žvalgymai šioje vietoje netikslingi.

**TYRIMŲ METODIKAI IR APIMTYS.** Detaliosius archeologinius tyrimus numatoma atlikti piliakalnio aikštelėje suprojektuotos laikinos (proginės) laužavietės ir ją supančios atsijų dangos vietoje, kur bus iki įžemio ištirtas 5x4 m dydžio plotas, o suprojektuotų suoliukų vietose numatyta ištirti 2 1x2 m dydžio plotus. Detalieji archeologiniai tyrimai, ištiriant 7x1,5 m dydžio plotą iki įžemio, numatyti ir piliakalnio ŠV šlaito viršutinėje dalyje esančioje terasoje, spėjamo gynybinio griovio vietoje. Detalieji archeologiniai tyrimai bus

---

<sup>3</sup> Baubonis Z., 2010. Nemuno dviračių trasos informacinių stendų vietų Kukarskės, Maštaičių, Sudargo (Grinaičių), Žemosios Paneminės, Žuklijų piliakalnių (Šakių r.) teritorijose 2006 m. archeologinių žvalgomųjų tyrimų ataskaita. P. 6 (VšĮ „Kultūros paveldo išsaugojimo pajėgos“ archyvas).

atliekami ir į PR nuo piliakalnio, jo prieigose suprojektuotos atokvėpio aikštelės vietoje. Čia bus iki žemio tiriamas 2,5x5 m dydžio plotas (žr. priedai Nr. 1-2). Iš viso detalieji archeologiniai tyrimai bus atliekami 47 m<sup>2</sup> dydžio plote.

Archeologinius žvalgymus planuojama atlikti įrengiamų medinių laiptų ir takų vietose. Vizualiai ir metalo detektoriumi numatomas žvalgyti 532 m<sup>2</sup> dydžio plotas (žr. priedai Nr. 1-2).

**TYRIMŲ DARBO ORGANIZAVIMAS IR ATLIKIMO TERMINAI.** Tyrimuose dalyvaus ir archeologas Olegas Fediajevas. Detaliuosius archeologinius tyrimus numatoma atlikti 2015 m. balandžio – gegužės mėnesiais. Archeologiniai žvalgymai bus atliekami 2015 m. balandžio – lapkričio mėnesiais.

**PRIEDAI:**

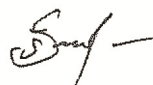
**PRIEDAS NR. 1** Numatomų detaliųjų archeologinių tyrimų ir archeologinių žvalgymų vietų planas M 1:500 (1 lapas)

**PRIEDAS NR. 2** Fotofiksacija prieš tyrimus (3 lapai)

Tyrimų vadovė

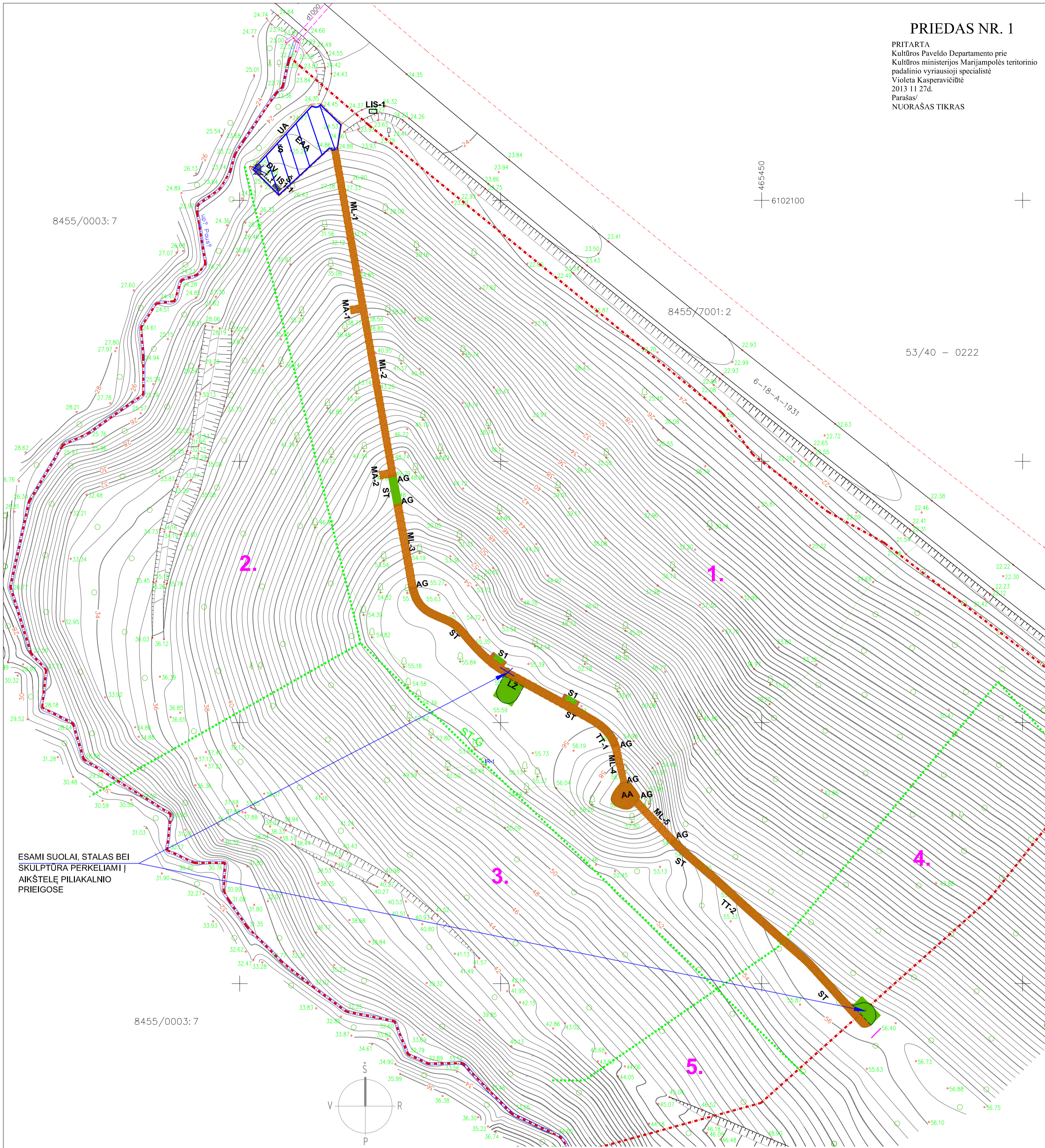
Simona Širvydaitė

2015-04-08, Vilnius



# PRIEDAS NR. 1

PRITARTA  
Kultūros Paveldo Departamento prie  
Kultūros ministerijos Marijampolės teritorinio  
padalinio vyriausioji specialistė  
Violeta Kasperavičiūtė  
2013 11 27d.  
Parašas/  
NUORAŠAS TIKRAS



8455/0003:7

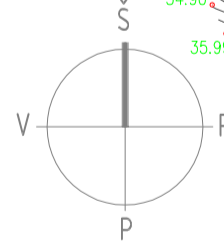
8455/7001:2

53/40 - 0222

465450  
6102100

ESAMI SUOLAI, STALAS BEI  
SKULPTŪRA PERKELIAMAI!  
AIKŠTELĖ PILIAKALNIO  
PRIEGOSE

8455/0003:7



## SUTARTINIAI ŽENKLAI

	KULTŪROS VERTYBĖS TERITORIJOS RIBA
<b>IS-1</b>	ĮRENGIAMAS INFORMACINIS STENDAS IS-1
<b>LIS-1</b>	ĮRENGIAMAS LAIKINAS INFORMACINIS STENDAS LIS-1
<b>UA</b>	UŽTVARAS-SUOLIUKAS
<b>AA</b>	APŽVALGOS AIKŠTELĖ
<b>EAA</b>	ESAMA ATOKVĖPIO AIKŠTELĖ
<b>ST</b>	ĮRENGIAMAS ATSIŲJŲ SKALDELĖS DANGOS 1.2 PLOČIO TAKAI
<b>AG</b>	ĮRENGIAMAS AKMENS GRINDINIAI
<b>TT-1</b>	ĮRENGIAMAS TERASUOTI TAKAI TT-1
<b>ML-1</b>	ĮRENGIAMAS MEDINIAI LAIPTAI ML-1
<b>MA-1</b>	ĮRENGIAMOS MEDINĖS AIKŠTELĖS ML-1
<b>LŽ</b>	NEPASTOVIAI NAUDOJAMOS LAUŽAVIETĖS VIETA (NAUDOJAMA TIK ŠVENČIŲ METU)
<b>S-1</b>	SUOLIUKAS
<b>Š</b>	ŠIUKŠLIADŽĖ

<b>1.</b>	ISSKIRIAMŲ ŽELDYNŲ PLOTŲ NUMERACIJA
	ISSKIRIAMŲ ŽELDYNŲ PLOTAI, KURIOUSE ATLIEKAMI KRAŠTOVAIZDŽIO FORMAVIMO KIRTIMAI

	DETALIJŲ ARCHEOLOGINIŲ TYRIMŲ VIETOS
	ARCHEOLOGINIŲ ŽVALGYMŲ VIETOS
	2006 M VYKDYTŲ ARCHEOLOGINIŲ ŽVALGYMŲ PLOTAS

**PASTABOS:**  
**Archeologiniai žvalgymai 532 m2**  
Archeologiniai žvalgymai bus atliekami vietose kur infrastruktūros įrengimo metu bus judinamas žemės paviršius galimai nesiekiant kultūrinio sluoksnio.

**Detalieji archeologiniai tyrimai 46 m2**  
Detalieji archeologiniai tyrimai bus atliekami žemės judinimo darbų vietose kur infrastruktūros įrengimo metu planuojama judinti kultūrinį sluoksnį.

ATESTATO NR.	
1180	
A1289	PV R. Vaitekonytė
1799	PDV Z.Baubonis
	2013 11
ETAPAS	ŠAKIŲ RAJONO SAVIVALDYBĖ
TP	

ŽEMOSIOS PANEMUNĖS PILIAKALNIO (AR 989) TVARKYMO DARBŲ PROJEKTAS	
ARCHEOLOGINIŲ TYRIMŲ BRĖŽINYS	
	M 1:500
	Lapas Lapų
	1 1



F. Nr. 1 Žemiosios Panemunės piliaklanis, vaizdas iš ŠV pusės.



F. Nr. 2 Senieji laiptai į Žemiosios Panemunės piliakalnį, vaizdas iš ŠV pusės.



F. Nr. 3 Piliakalnio prieigose numatytos atokvėlio aikštelės detaliųjų archeologinių tyrimų vieta, vaizdas iš ŠV pusės.



F. Nr. 4 Detaliųjų archeologinių tyrimų vieta, ŠV piliakalnio šlaito terasoje, vaizdas iš ŠV pusės.





F. Nr. 5 Detaliųjų archeologinių tyrimų vietos piliakalnio aikštelėje, vaizdas iš ŠV pusės.



**KULTŪROS PAVELDO DEPARTAMENTAS  
PRIE KULTŪROS MINISTERIJOS**

**LEIDIMAS ATLIKTI ARCHEOLOGINIUS TYRIMUS**

**2015-04-15**

(data)

Nr.

Vilnius

**LA-64**

Vadovaujantis Lietuvos Respublikos nekilnojamojo kultūros paveldo apsaugos įstatymo (Žin., 1995, Nr. 3-37; 2004, Nr. 153-5571) 18 straipsnio 6 dalimi, šis leidimas išduotas

**Simonai Širvydaitei (2012-03-22, Nr. 2268)**

(tyrėjo vardas, pavardė, nekilnojamojo kultūros paveldo apsaugos specialisto atestato išdavimo data ir Nr.)

arba mokslo laipsnis ir (ar) pedagoginis vardas)

atlikti:

**Žemosios Panemunės piliakalnio (3269),**

(numatomos tirti vietos pavadinimas, unikalus kodas Kultūros vertybių registre,

**Šakių r. sav., Žemosios Panemunės mstl.,**

adresas, archeologinių tyrimų pobūdis)

**detaliuosius archeologinius tyrimus**

pagal archeologinių tyrimų projektą:

**Žemosios Panemunės piliakalnio (3269) (Šakių r. sav.) 2015 m. detaliųjų archeologinių tyrimų ir archeologinių žvalgymų projektas, 2015-04-14**

(projekto pavadinimas, aprobavimo data)

archeologinių tyrimų grupę sudaro šie archeologai (pildoma, jeigu grupė sudaroma):

**Olegas Fediajevas (2011-07-07, Nr. 1962)**

(vardai, pavardės)

(antra pusė)

Papildomi paveldosaugos reikalavimai archeologinių tyrimų metu :

---

---

---

---

---

Leidimas galioja iki 2015-11-30  
(metai, mėnuo, diena)

Leidimo galiojimas pratęstas iki \_\_\_\_\_  
(metai, mėnuo, diena)

Kontrolės skyriaus vyr. valst. inspektorius  
(leidimą išdavusio tarnautojo pareigų pavadinimas)



Renaldas Augustinavičius  
(vardas, pavardė)

\_\_\_\_\_  
(leidimą galiojimą pratęsusio tarnautojo pareigų pavadinimas)

(parašas)

(vardas, pavardė)

A. V.

Leidimas taip pat tyrėjui suteikia teisę naudoti elektronines priemones, sudarinėti planus, filmuoti, fotografuoti, piešti, rinkti radinius ir mėginius tiriamame objekte.

Tyrėjas archeologinių tyrimų metu ir juos atlikęs privalo laikytis Lietuvos Respublikos nekilnojamojo kultūros paveldo apsaugos įstatymo (Žin., 1995, Nr. 3-37; 2004, Nr. 153-5571), Paveldo tvarkybos reglamento PTR 2.13.01:2011 „Archeologinio paveldo tvarkyba“, patvirtinto Lietuvos Respublikos kultūros ministro 2011 m. rugpjūčio 16 d. įsakymu Nr. ĮV-538 (Žin., 2011, Nr. 109-5162), Nekilnojamųjų kultūros vertybių atskleidimui reikalingų tyrimų duomenų apimties aprašo, patvirtinto Lietuvos Respublikos Kultūros ministro 2005 m. birželio 22 d. įsakymu Nr. ĮV-259 (Žin., 2005, Nr. 80-2927), Kultūros paveldo objektų ar vietovių apžiūros, būklės fiksavimo ir tyrimo atlikimo užtikrinimo taisyklių, patvirtintų Lietuvos Respublikos kultūros ministro 2005 m. birželio 9 d. įsakymu Nr. ĮV-240 (Žin., 2005, Nr. 76-2766), Nekilnojamojo kultūros paveldo tyrimų metu rastų archeologinių radinių perdavimo muziejams taisyklių, patvirtintų Lietuvos Respublikos kultūros ministro 2005 m. vasario 25 d. įsakymu Nr. ĮV-66 (Žin., 2005, Nr. 30-960), Leidimų atlikti archeologinius tyrimus išdavimo tvarkos aprašo, kitų teisės aktų nustatytų paveldosaugos reikalavimų ir šiame leidime nustatytų papildomų paveldosaugos reikalavimų.

\_\_\_\_\_



