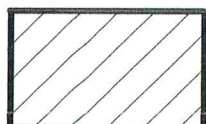


## SUTARTINIAI ŽENKLAI



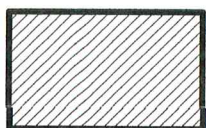
Velėna



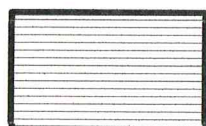
Pilka žemė



Šviesiai pilka žemė



Tamsiai pilka žemė



Molis

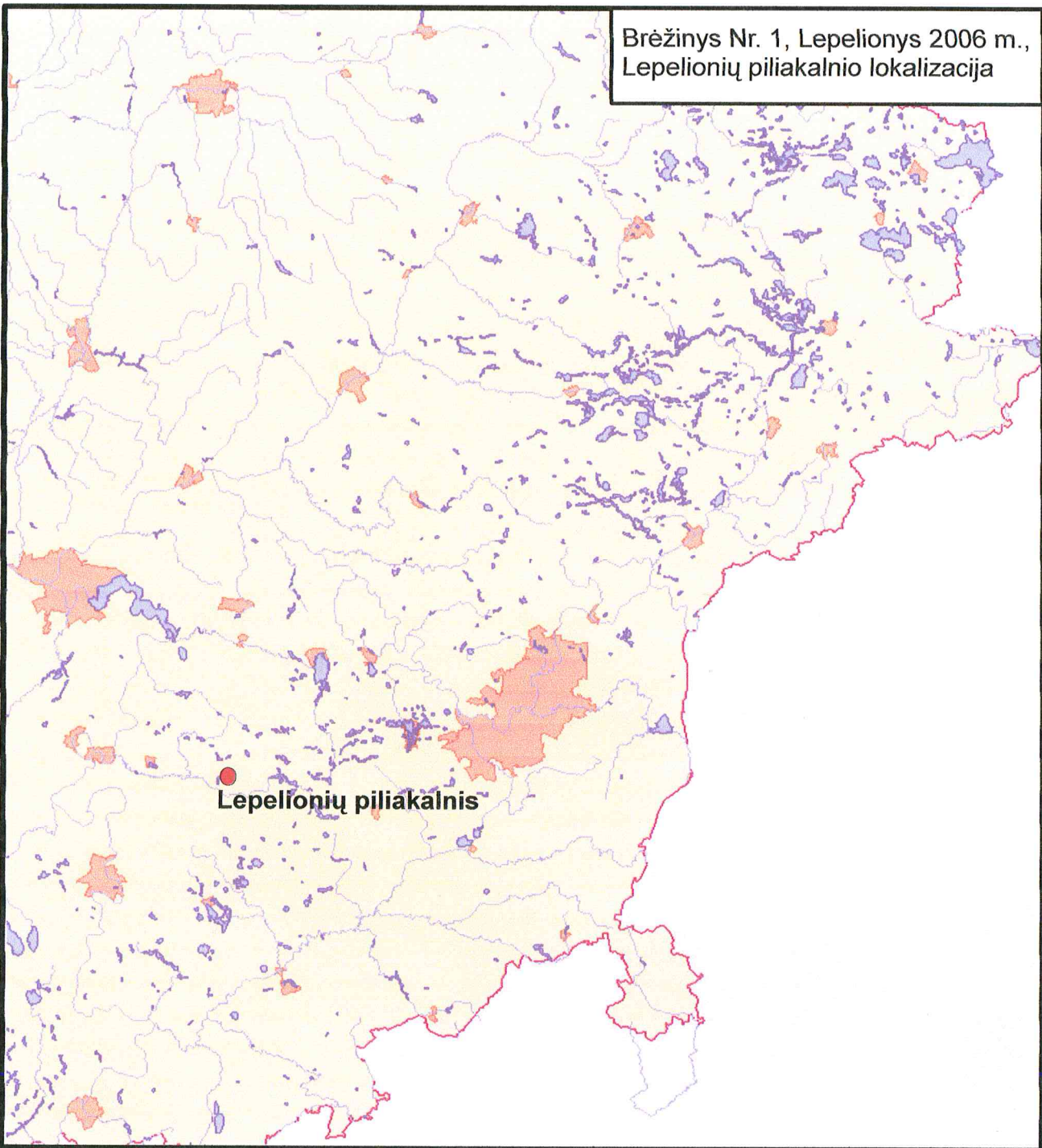


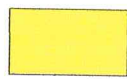
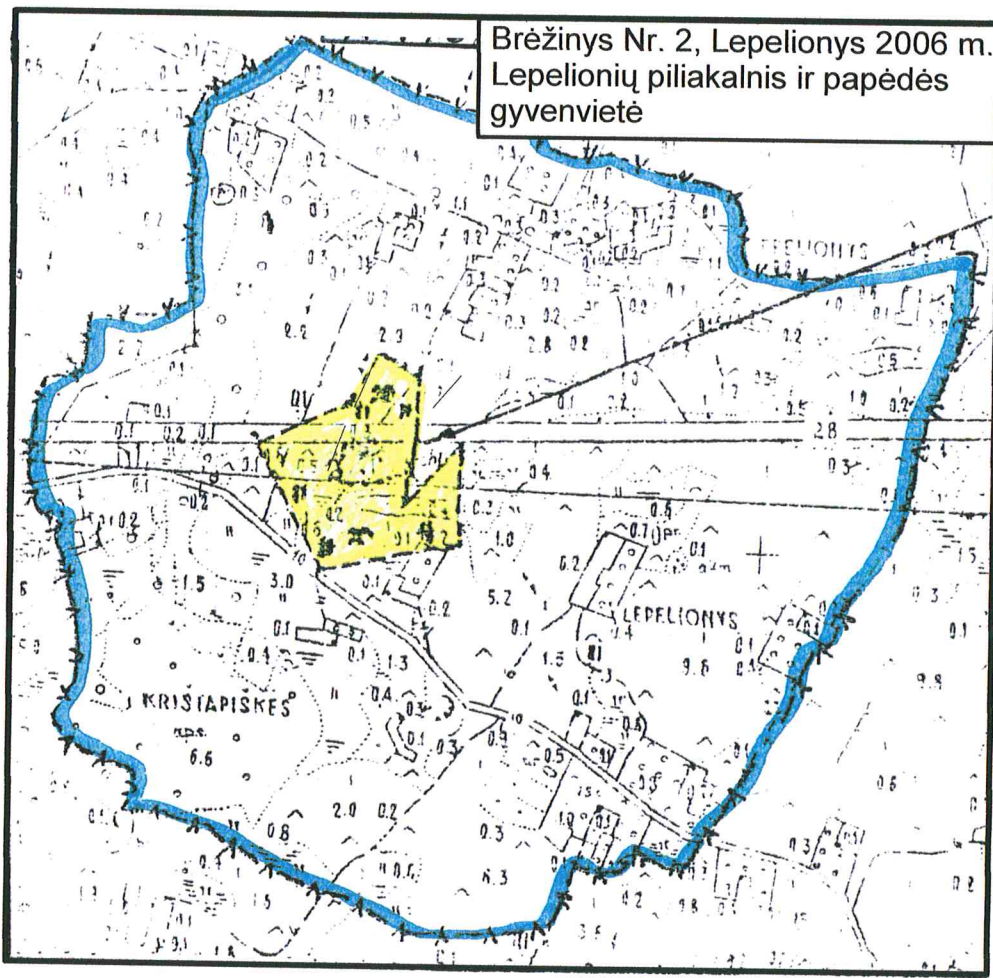
Akmuo



Riba skirianti skirtingos spalvos molio sluoksnį

Brėžinys Nr. 1, Lepelionys 2006 m.,  
Lepelionių piliakalnio lokalizacija





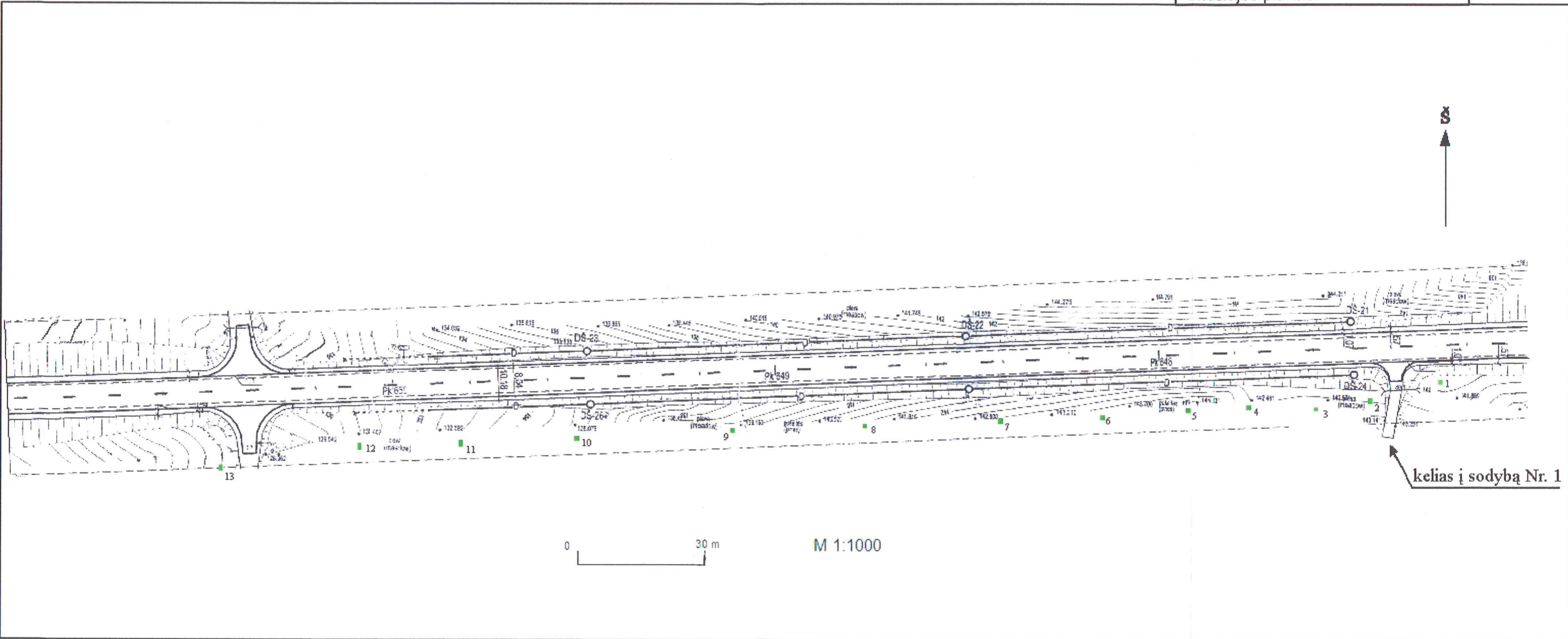
Paminklo teritorija

M 1:10000



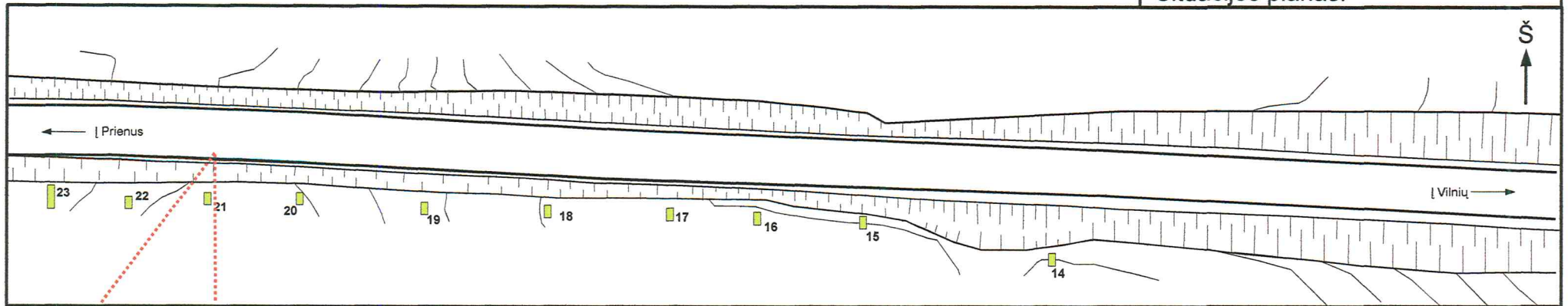
Lepelionių piliakalnio vizualinės apsaugos zona


Brėžinys Nr. 3, Lepelionys 2006 m.,  
Situacijos planas.



OBJEKTO PAVADINIMAS	Lepelionys 2006 m.			
DARBŲ PAVADINIMAS	ARCHEOLOGINIAI ŽVALGOMIEJI TYRIMAI			
DARBO VADOVAS	UGNIUS BUDVYDAS	BRĖŽ. NR.	MASTELIS	DATA
BRĖŽINIUS BRAIŽĖ	UGNIUS BUDVYDAS	3	1:1000	2008 03 29

Brėžinys Nr. 4, Lepelionys 2006 m.,  
Situacijos planas.



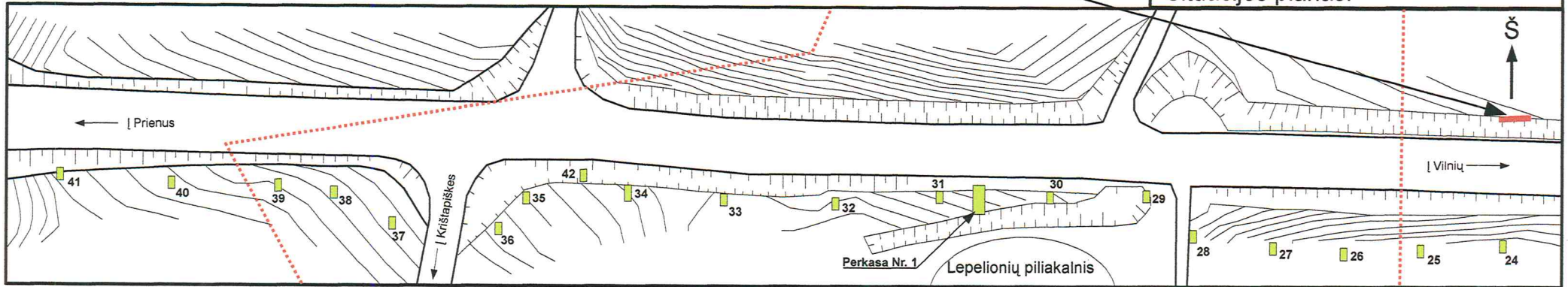
 Paminklo teritorija

0  30m

OBJEKTO PAVADINIMAS	Lepelionys 2006 m.			
DARBŲ PAVADINIMAS	ARCHEOLOGINIAI ŽVALGOMIEJI TYRIMAI			
DARBO VADOVAS	UGNIUS BUDVYDAS	BRĖŽ. NR.	MASTELIS	DATA
BRĖŽINIUS BRAIŽĖ	UGNIUS BUDVYDAS	4	1:1000	2008 03 29

Šioje vietoje fiksuotas lietaus vandens paplautos griovio šlaitas kuriame matosi kultūrinis sluoksnis (žr. nuotr. Nr. 83)

Brėžinys Nr. 5, Lepelionys 2006 m.,  
Situacijos planas.



 Paminklo teritorija

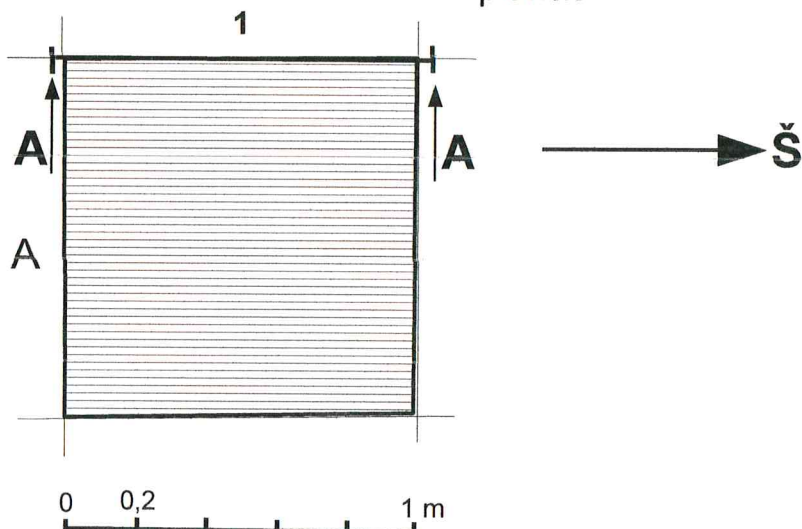
0 30m

OBJEKTO PAVADINIMAS	Lepelionys 2006 m.			
DARBŲ PAVADINIMAS	ARCHEOLOGINIAI ŽVALGOMIEJI TYRIMAI			
DARBO VADOVAS	UGNIUS BUDVYDAS	BRĖŽ. NR.	MASTELIS	DATA
BRĖŽINIUS BRAIŽĖ	UGNIUS BUDVYDAS	5	1:1000	2008 03 29

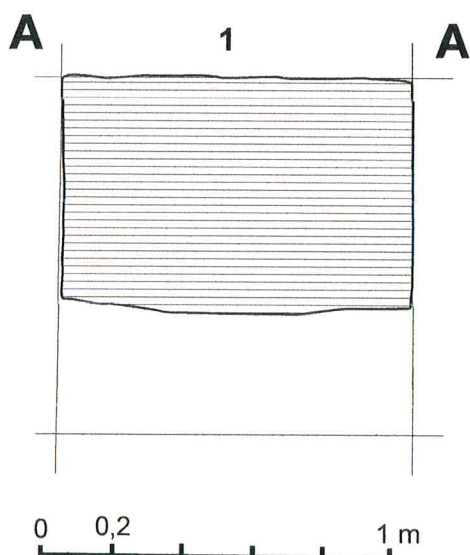
Brėžinys Nr. 6 Lepelionys 2006 m.,  
šurfas Nr. 1 (planas, pjūvis)

## ŠURFAS Nr. 1

Šurfo Nr. 1 planas



Šurfo Nr. 1 vakarinės sienelės pjūvis

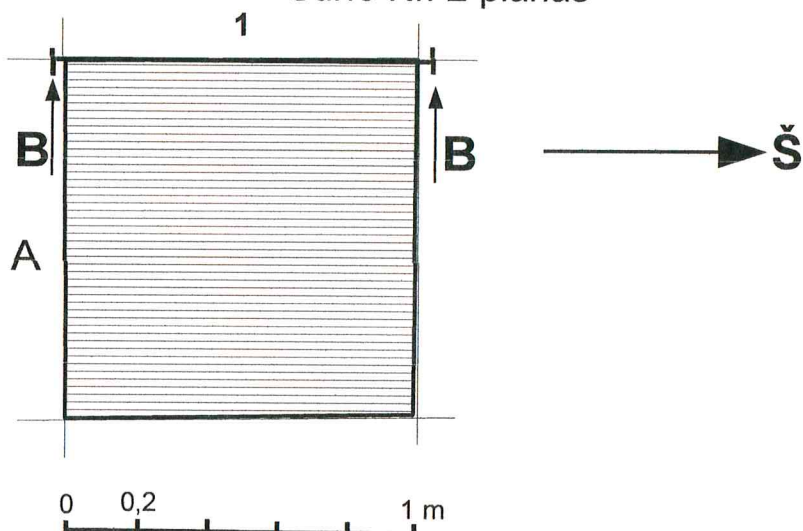


OBJEKTO PAVADINIMAS	Lepelionys 2006 m			
DARBŲ PAVADINIMAS	ARCHEOLOGINIAI ŽVALGOMIEJI TYRIMAI			
DARBO VADOVAS	UGNIUS BUDVYDAS	BRĖŽ. NR.	MASTELIS	DATA
BRĖŽINIUS BRAIŽĖ	UGNIUS BUDVYDAS	6		2008 03 14

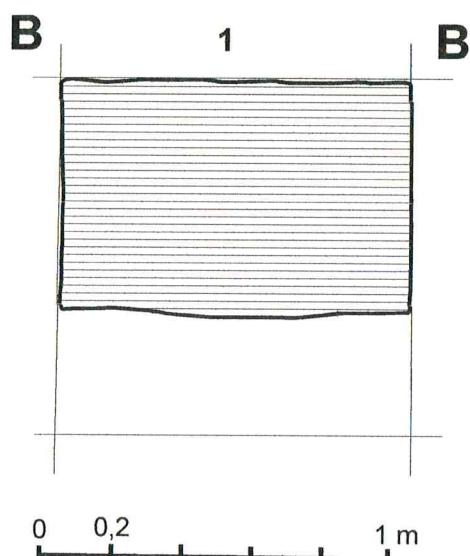
Brėžinys Nr. 7 Lepelionys 2006 m.,  
šurfas Nr. 2 (planas, pjūvis).

## ŠURFAS Nr. 2

Šurfo Nr. 2 planas



Šurfo Nr. 2 vakarinės sienelės pjūvis

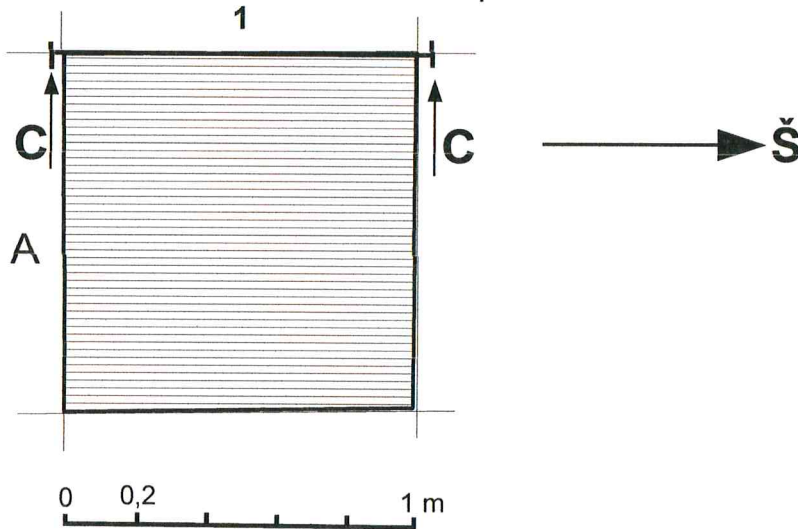


OBJEKTO PAVADINIMAS	Lepelionys 2006 m.			
DARBŲ PAVADINIMAS	ARCHEOLOGINIAI ŽVALGOMIEJI TYRIMAI			
DARBO VADOVAS	UGNIUS BUDVYDAS	BRĖŽ. NR.	MASTELIS	DATA
BRĖŽINIUS BRAIŽĖ	UGNIUS BUDVYDAS	7		2008 03 14

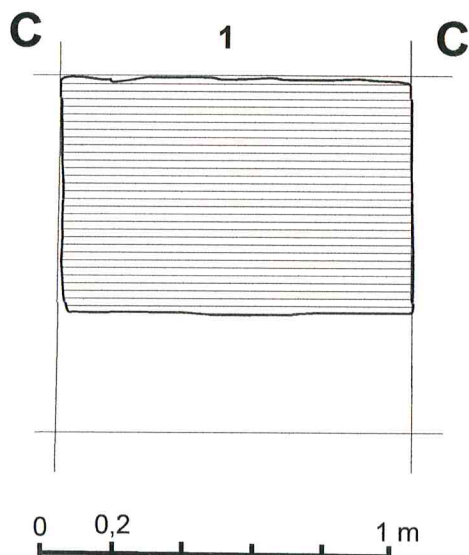


## ŠURFAS Nr. 3

Šurfo Nr. 3 planas



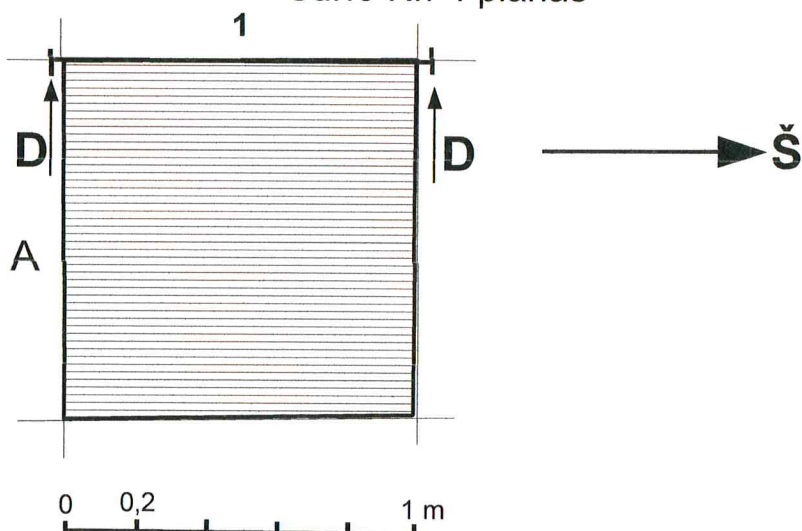
Šurfo Nr. 3 vakarinės sienelės pjūvis



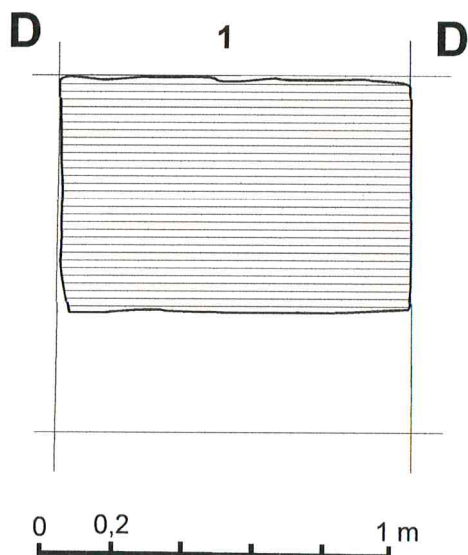
OBJEKTO PAVADINIMAS	Lepelionys 2006 m.			
DARBŲ PAVADINIMAS	ARCHEOLOGINIAI ŽVALGOMIEJI TYRIMAI			
DARBO VADOVAS	UGNIUS BUDVYDAS	BRĖŽ. NR.	MASTELIS	DATA
BRĖŽINIUS BRAIŽĖ	UGNIUS BUDVYDAS	8		2008 03 14

## ŠURFAS Nr. 4

Šurfo Nr. 4 planas



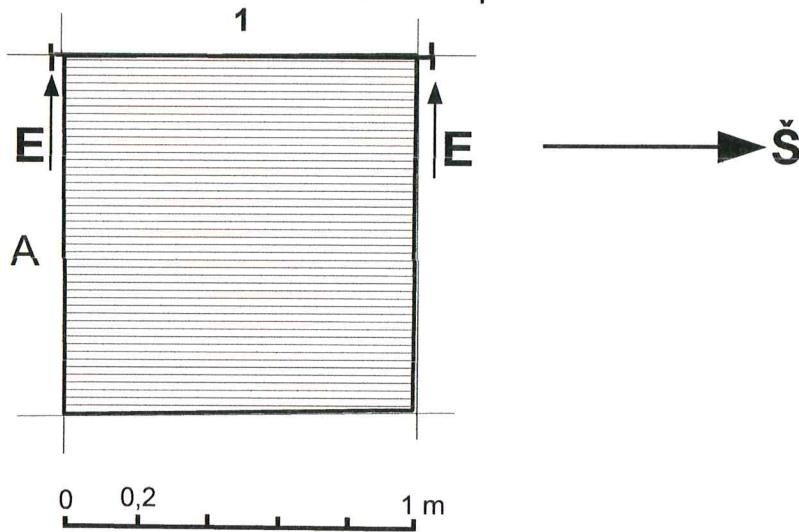
Šurfo Nr. 4 vakarinės sienelės pjūvis



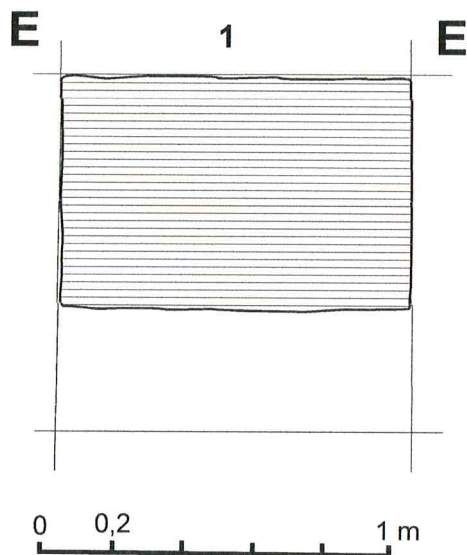
OBJEKTO PAVADINIMAS	Lepelionys 2006 m.			
DARBŲ PAVADINIMAS	ARCHEOLOGINIAI ŽVALGOMIEJI TYRIMAI			
DARBO VADOVAS	UGNIUS BUDVYDAS	BRĖŽ. NR.	MASTELIS	DATA
BRĖŽINIUS BRAIŽĖ	UGNIUS BUDVYDAS	9		2008 03 14

## ŠURFAS Nr. 5

Šurfo Nr. 5 planas



Šurfo Nr. 5 vakarinės sienelės pjūvis

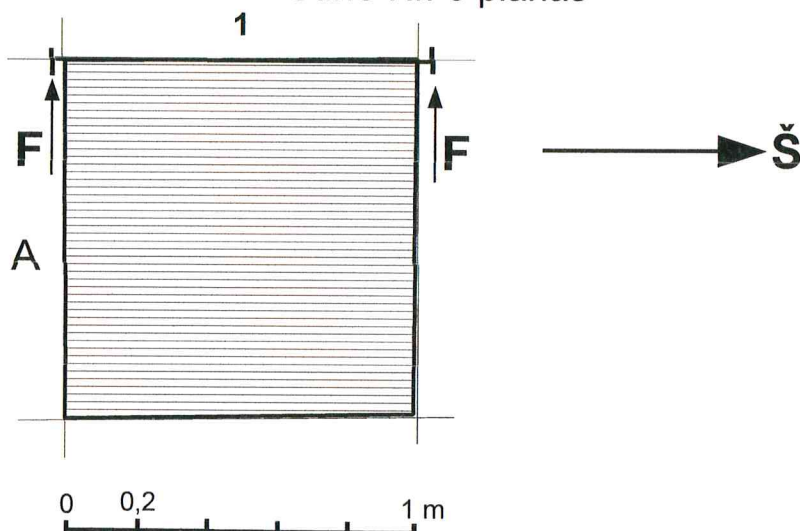


OBJEKTO PAVADINIMAS	Lepelionys 2006 m.			
DARBŲ PAVADINIMAS	ARCHEOLOGINIAI ŽVALGOMIEJI TYRIMAI			
DARBO VADOVAS	UGNIUS BUDVYDAS	BRĖŽ. NR.	MASTELIS	DATA
BRĖŽINIUS BRAIŽĖ	UGNIUS BUDVYDAS	10		2008 03 14

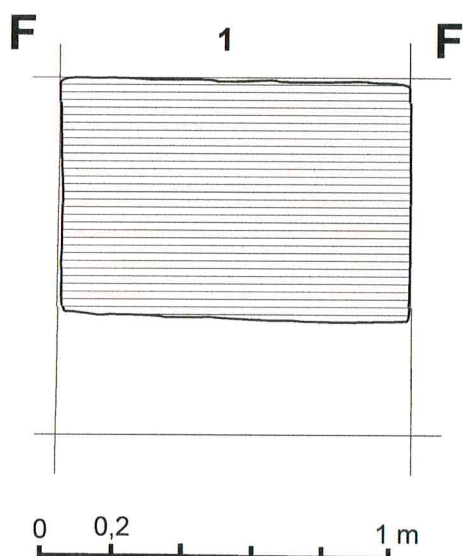
Brėžinys Nr. 11 Lepelionys 2006 m.,  
šurfas Nr. 6 (planas, pjūvis).

## ŠURFAS Nr. 6

Šurfo Nr. 6 planas



Šurfo Nr. 6 vakarinės sienelės pjūvis

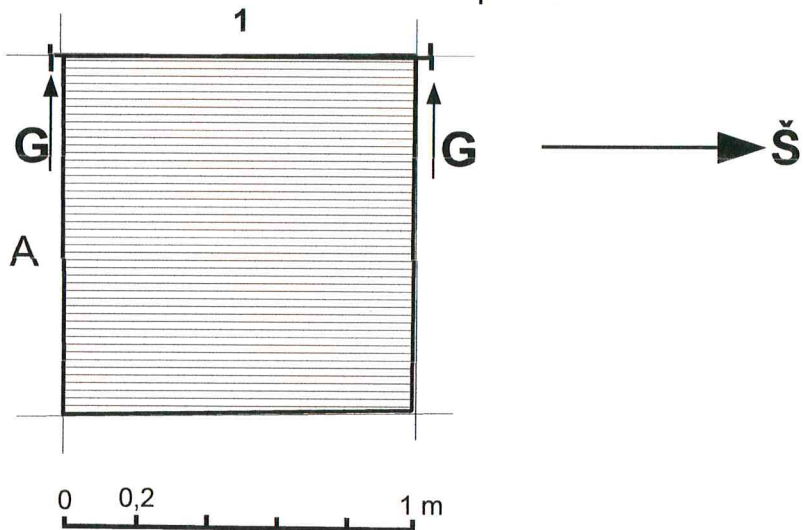


OBJEKTO PAVADINIMAS	Lepelionys 2006 m.			
DARBŲ PAVADINIMAS	ARCHEOLOGINIAI ŽVALGOMIEJI TYRIMAI			
DARBO VADOVAS	UGNIUS BUDVYDAS	BRĖŽ. NR.	MASTELIS	DATA
BRĖŽINIUS BRAIŽĖ	UGNIUS BUDVYDAS	11		2008 03 14

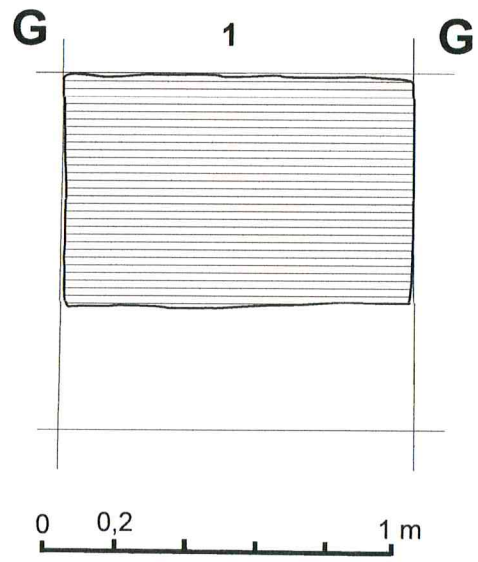
Brėžinys Nr. 12 Lepelionys 2006 m.,  
šurfas Nr. 7 (planas, pjūvis).

### ŠURFAS Nr. 7

Šurfo Nr. 7 planas



Šurfo Nr. 7 vakarinės sienelės pjūvis

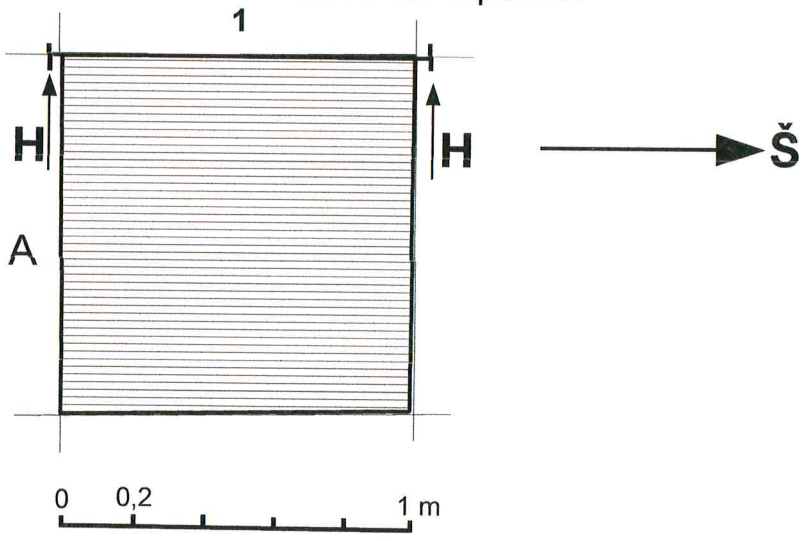


OBJEKTO PAVADINIMAS	Lepelionys 2006 m			
DARBŲ PAVADINIMAS	ARCHEOLOGINIAI ŽVALGOMIEJI TYRIMAI			
DARBO VADOVAS	UGNIUS BUDVYDAS	BRĖŽ. NR.	MASTELIS	DATA
BRĖŽINIUS BRAIŽĖ	UGNIUS BUDVYDAS	12		2008 03 14

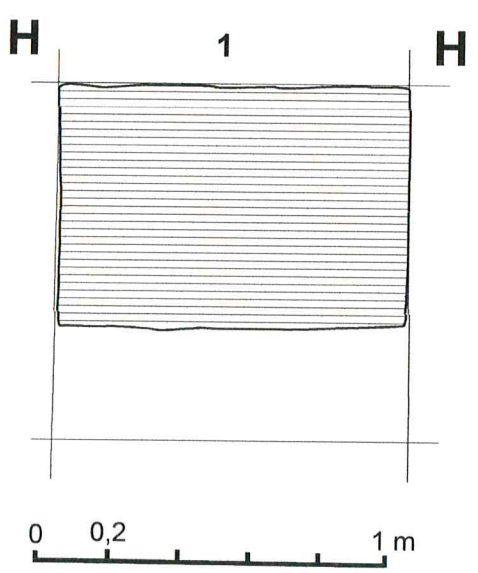
Brėžinys Nr. 13 Lepelionys 2006 m.,  
šurfas Nr. 8 (planas, pjūvis).

# ŠURFAS Nr. 8

Šurfo Nr. 8 planas



Šurfo Nr. 8 vakarinės sienelės pjūvis

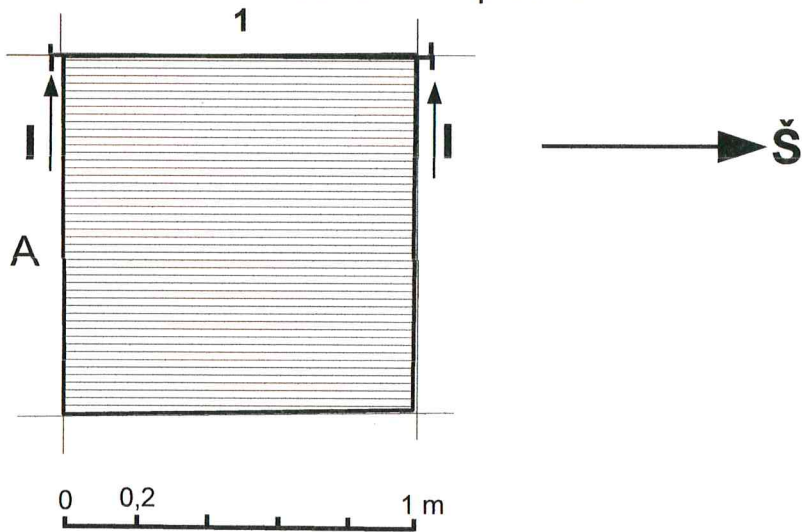


OBJEKTO PAVADINIMAS	Lepelionys 2006 m.			
DARBŲ PAVADINIMAS	ARCHEOLOGINIAI ŽVALGOMIEJI TYRIMAI			
DARBO VADOVAS	UGNIUS BUDVYDAS	BRĖŽ. NR.	MASTELIS	DATA
BRĖŽINIUS BRAIŽĖ	UGNIUS BUDVYDAS	13		2008 03 14

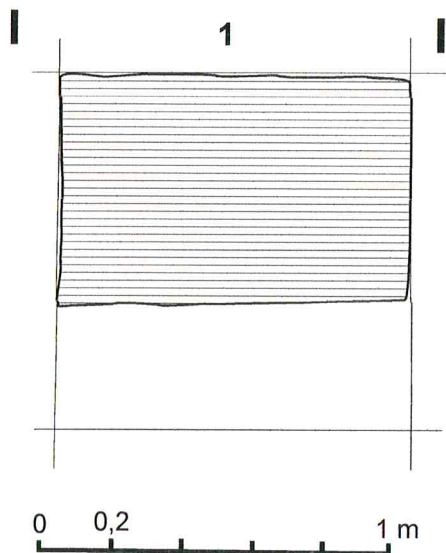
Brėžinys Nr. 14 Lepelionys 2006 m.,  
šurfas Nr. 9 (planas, pjūvis).

## ŠURFAS Nr. 9

Šurfo Nr. 9 planas



Šurfo Nr. 9 vakarinės sienelės pjūvis

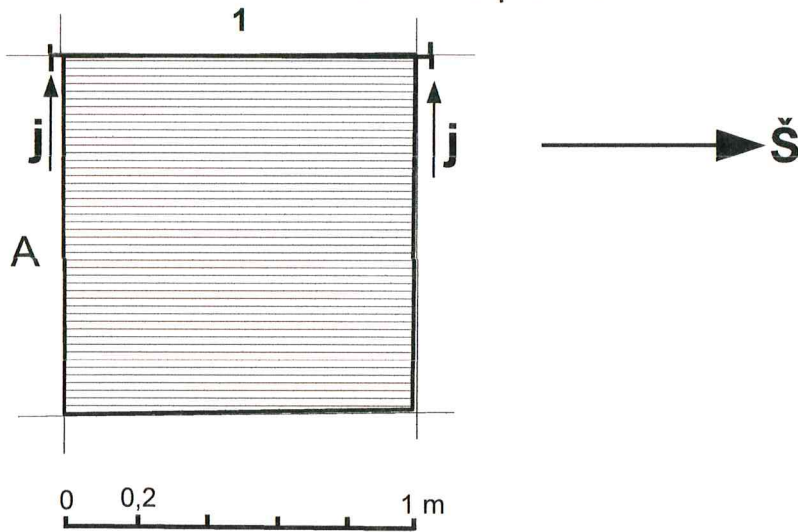


OBJEKTO PAVADINIMAS	Lepelionys 2006 m.			
DARBŲ PAVADINIMAS	ARCHEOLOGINIAI ŽVALGOMIEJI TYRIMAI			
DARBO VADOVAS	UGNIUS BUDVYDAS	BRĖŽ. NR.	MASTELIS	DATA
BRĖŽINIUS BRAIŽĖ	UGNIUS BUDVYDAS	14		2008 03 15

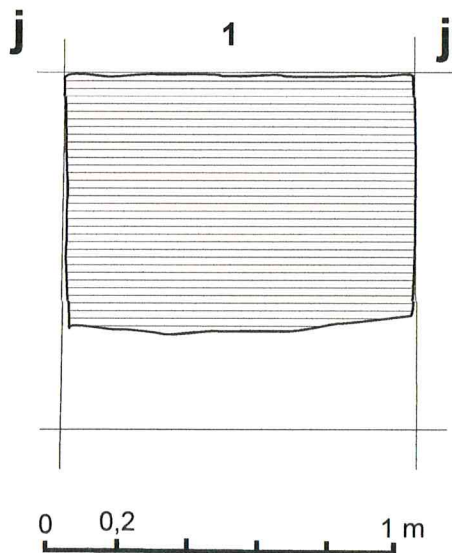
Brėžinys Nr. 15 Lepelionys 2006 m.,  
šurfas Nr. 10 (planas, pjūvis).

### ŠURFAS Nr. 10

Šurfo Nr. 10 planas



Šurfo Nr. 10 vakarinės sienelės pjūvis



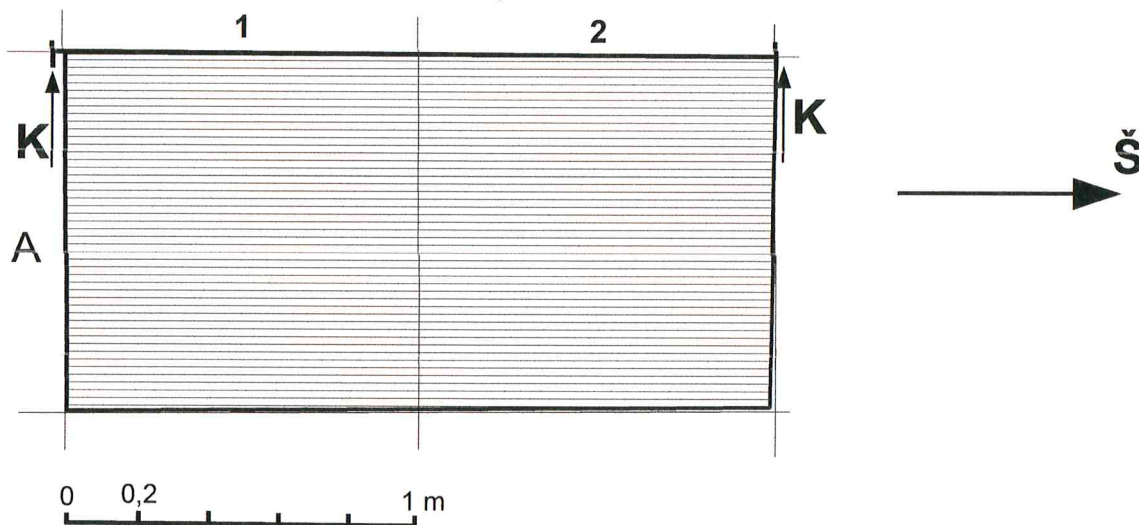
OBJEKTO PAVADINIMAS	Lepelionys 2006 m.			
DARBŲ PAVADINIMAS	ARCHEOLOGINIAI ŽVALGOMIEJI TYRIMAI			
DARBO VADOVAS	UGNIUS BUDVYDAS	BRĖŽ. NR.	MASTELIS	DATA
BRĖŽINIUS BRAIŽĖ	UGNIUS BUDVYDAS	15		2008 03 15



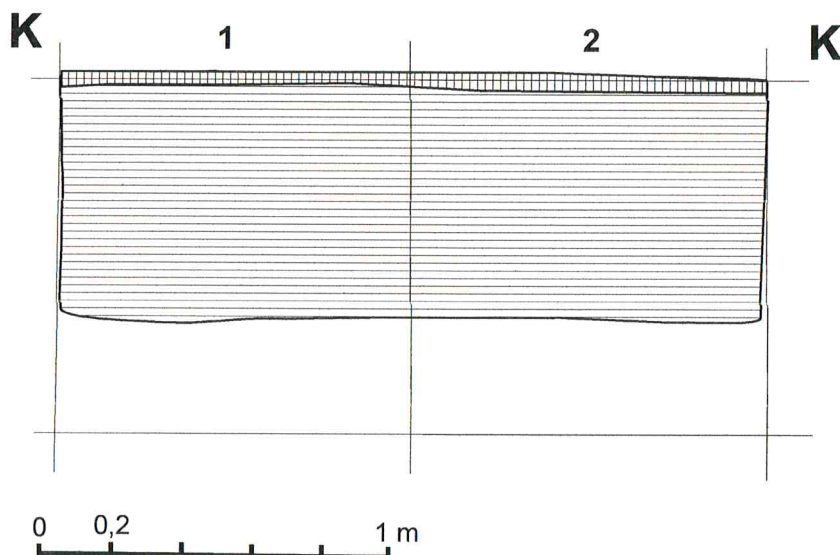
Brėžinys Nr. 16 Lepelionys 2006 m.,  
šurfas Nr. 11 (planas, pjūvis).

### ŠURFAS Nr. 11

Šurfo Nr. 11 planas



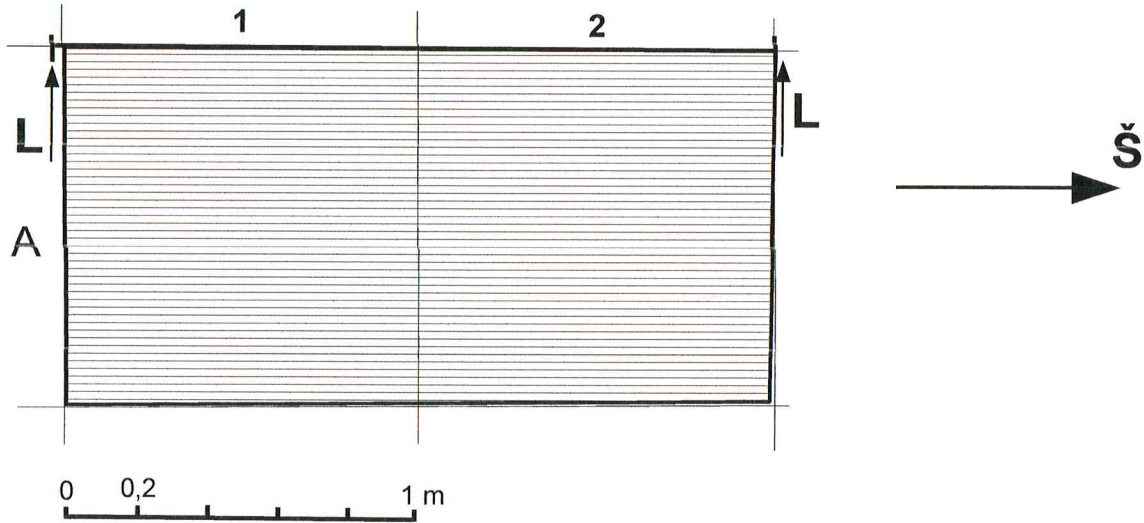
Šurfo Nr. 11 vakarinės sienelės pjūvis



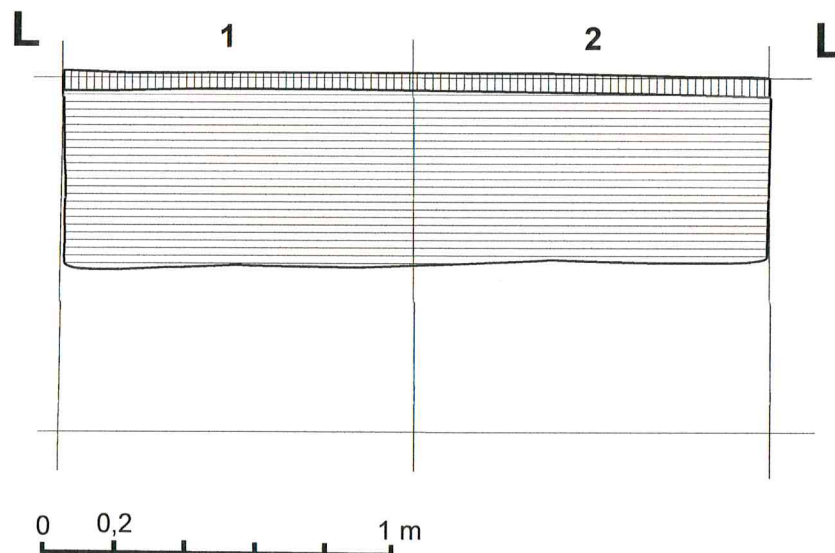
OBJEKTO PAVADINIMAS	Lepelionys 2006 m.			
DARBŲ PAVADINIMAS	ARCHEOLOGINIAI ŽVALGOMIEJI TYRIMAI			
DARBO VADOVAS	UGNIUS BUDVYDAS	BRĖŽ. NR.	MASTELIS	DATA
BRĖŽINIUS BRAIŽĖ	UGNIUS BUDVYDAS	16		2008 03 15

## ŠURFAS Nr. 12

Šurfo Nr. 12 planas



Šurfo Nr. 12 vakarinės sienelės pjūvis

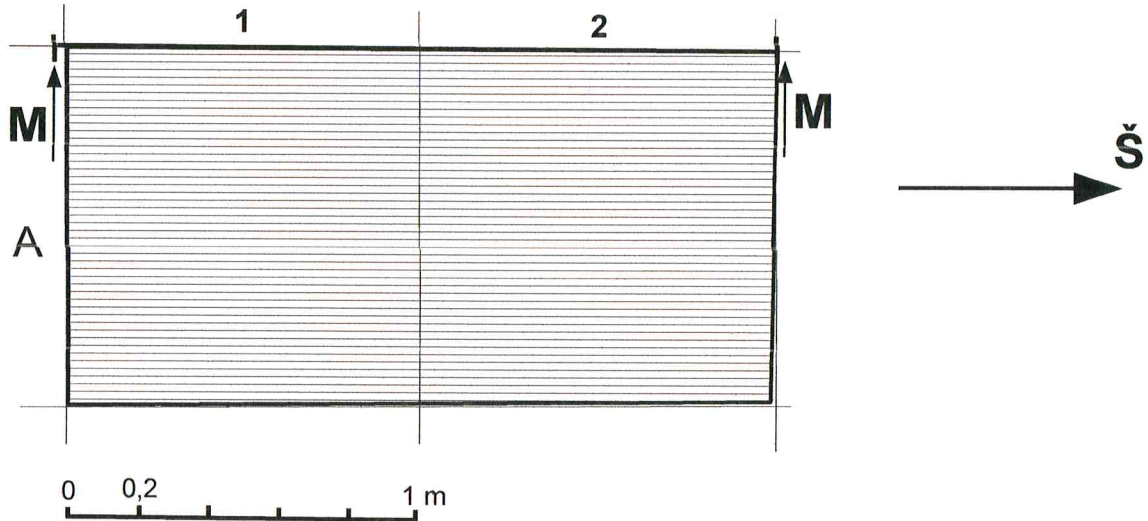


OBJEKTO PAVADINIMAS	Lepelionys 2006 m.			
DARBŲ PAVADINIMAS	ARCHEOLOGINIAI ŽVALGOMIEJI TYRIMAI			
DARBO VADOVAS	UGNIUS BUDVYDAS	BRĖŽ. NR.	MASTELIS	DATA
BRĖŽINIUS BRAIŽĖ	UGNIUS BUDVYDAS	17		2008 03 15

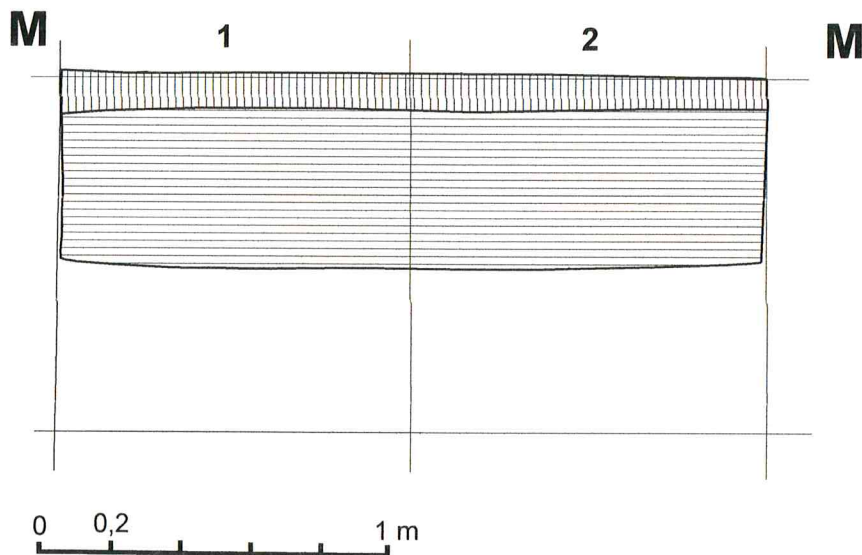
Brėžinys Nr. 18 Lepelionys 2006 m.,  
šurfas Nr. 13 (planas, pjūvis).

### ŠURFAS Nr. 13

Šurfo Nr. 13 planas



Šurfo Nr. 13 vakarinės sienelės pjūvis

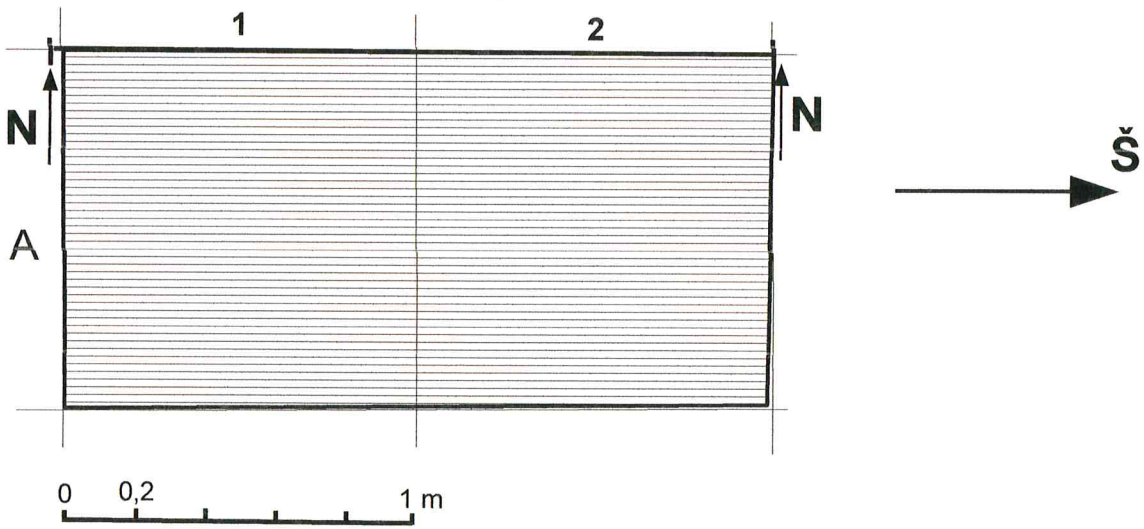


OBJEKTO PAVADINIMAS	Lepelionys 2006 m.			
DARBŲ PAVADINIMAS	ARCHEOLOGINIAI ŽVALGOMIEJI TYRIMAI			
DARBO VADOVAS	UGNIUS BUDVYDAS	BRĖŽ. NR.	MASTELIS	DATA
BRĖŽINIUS BRAIŽĖ	UGNIUS BUDVYDAS	18		2008 03 16

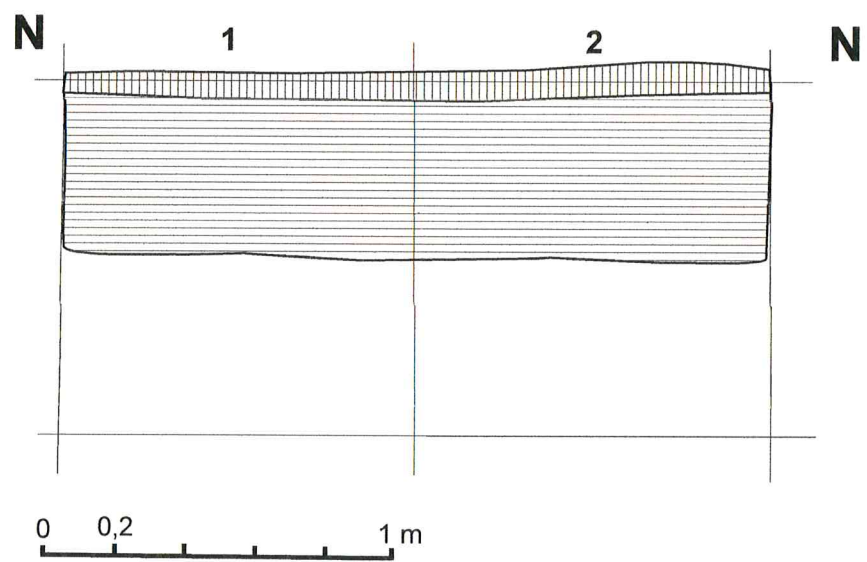
Brėžinys Nr. 19 Lepelionys 2006 m.,  
šurfas Nr. 14 (planas, pjūvis).

### ŠURFAS Nr. 14

Šurfo Nr. 14 planas



### Šurfo Nr. 14 vakarinės sienelės pjūvis

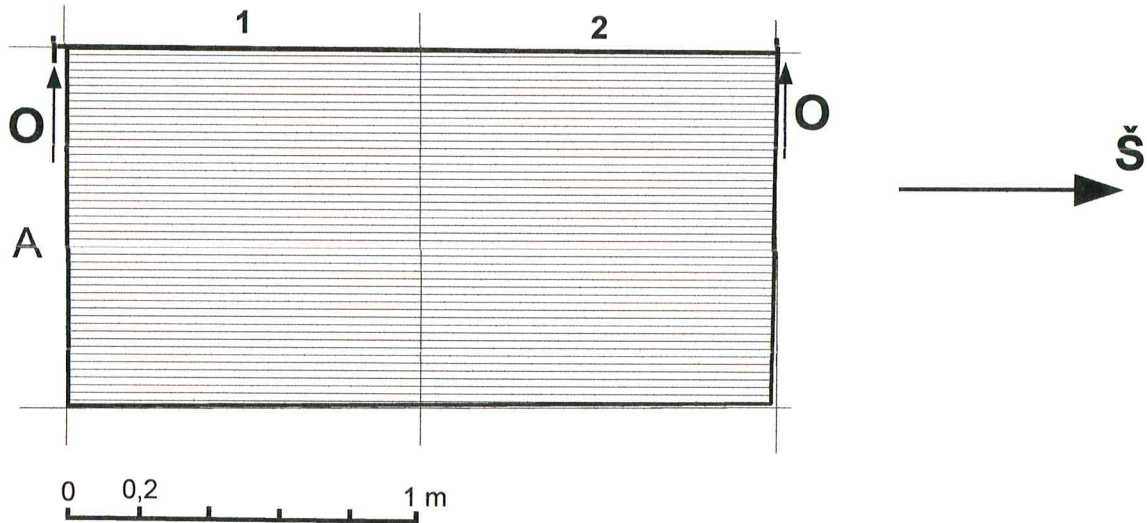


OBJEKTO PAVADINIMAS	Lepelionys 2006 m.			
DARBŲ PAVADINIMAS	ARCHEOLOGINIAI ŽVALGOMIEJI TYRIMAI			
DARBO VADOVAS	UGNIUS BUDVYDAS	BRĖŽ. NR.	MASTELIS	DATA
BRĖŽINIUS BRAIŽĖ	UGNIUS BUDVYDAS	19		2008 03 16

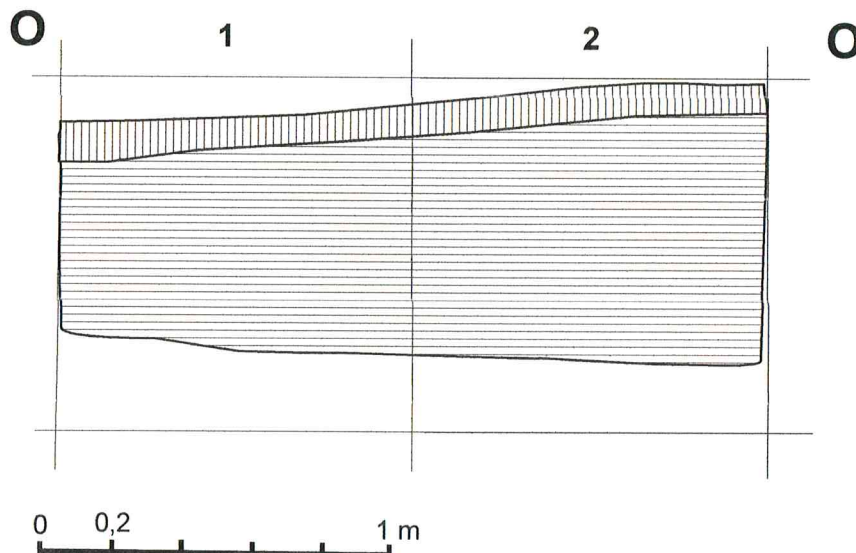
Brėžinys Nr. 20 Lepelionys 2006 m.,  
šurfas Nr. 15 (planas, pjūvis).

### ŠURFAS Nr. 15

Šurfo Nr. 15 planas



Šurfo Nr. 15 vakarinės sienelės pjūvis

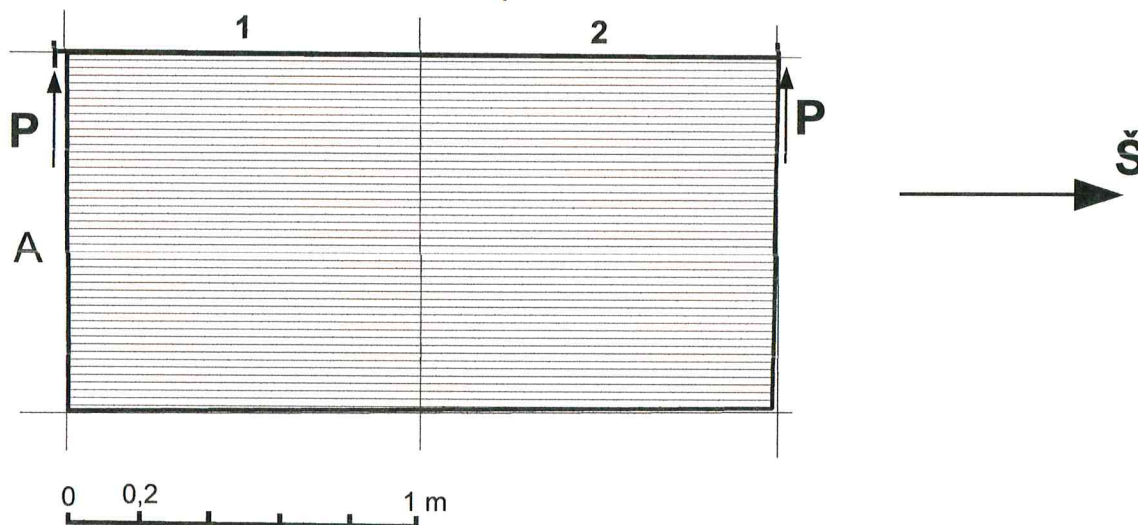


OBJEKTO PAVADINIMAS	Lepelionys 2006 m.			
DARBŲ PAVADINIMAS	ARCHEOLOGINIAI ŽVALGOMIEJI TYRIMAI			
DARBO VADOVAS	UGNIUS BUDVYDAS	BRĖŽ. NR.	MASTELIS	DATA
BRĖŽINIUS BRAIŽĖ	UGNIUS BUDVYDAS	20		2008 03 16

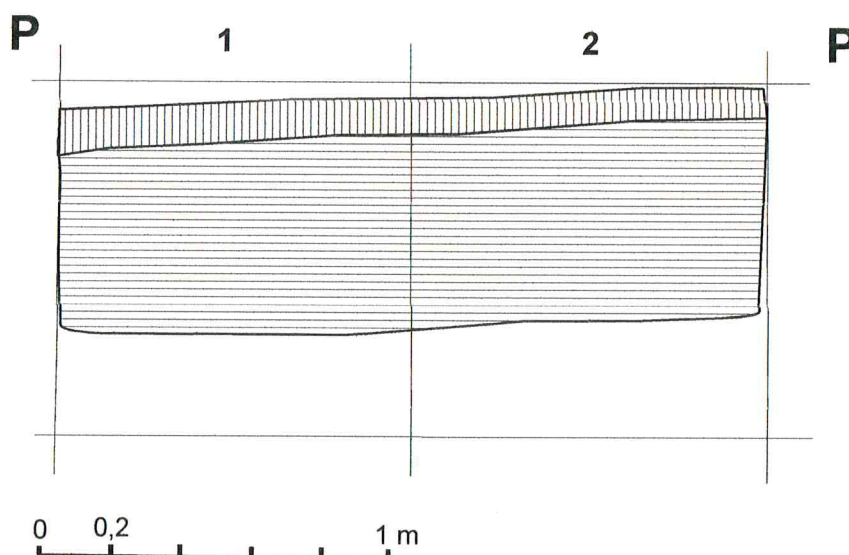
Brėžinys Nr. 21 Lepelionys 2006 m.,  
šurfas Nr. 16 (planas, pjūvis).

## ŠURFAS Nr. 16

Šurfo Nr. 16 planas



Šurfo Nr. 16 vakarinės sienelės pjūvis

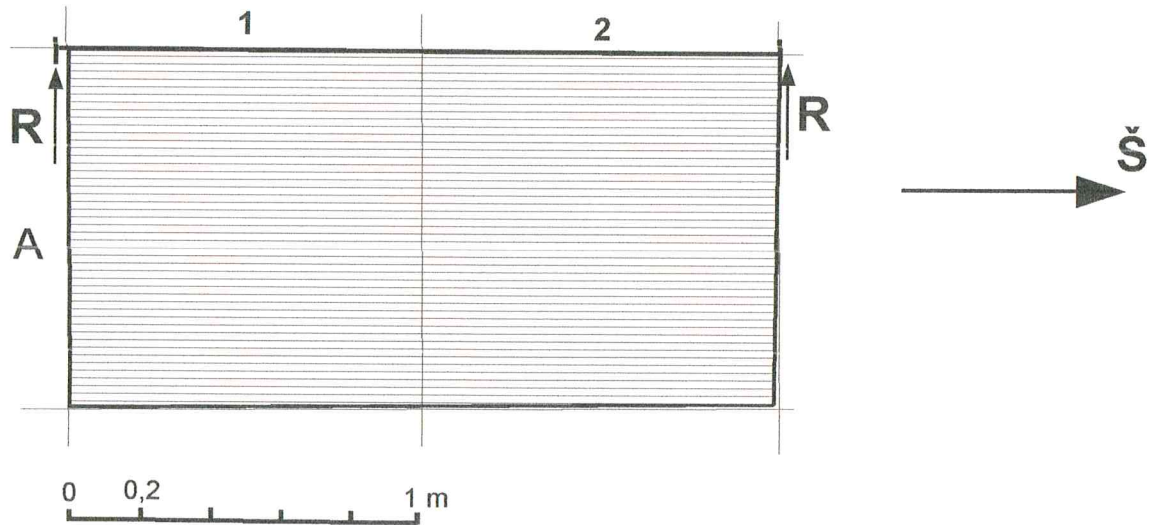


OBJEKTO PAVADINIMAS	Lepelionys 2006 m.			
DARBŲ PAVADINIMAS	ARCHEOLOGINIAI ŽVALGOMIEJI TYRIMAI			
DARBO VADOVAS	UGNIUS BUDVYDAS	BRĖŽ. NR.	MASTELIS	DATA
BRĖŽINIUS BRAIŽĖ	UGNIUS BUDVYDAS	21		2008 03 16

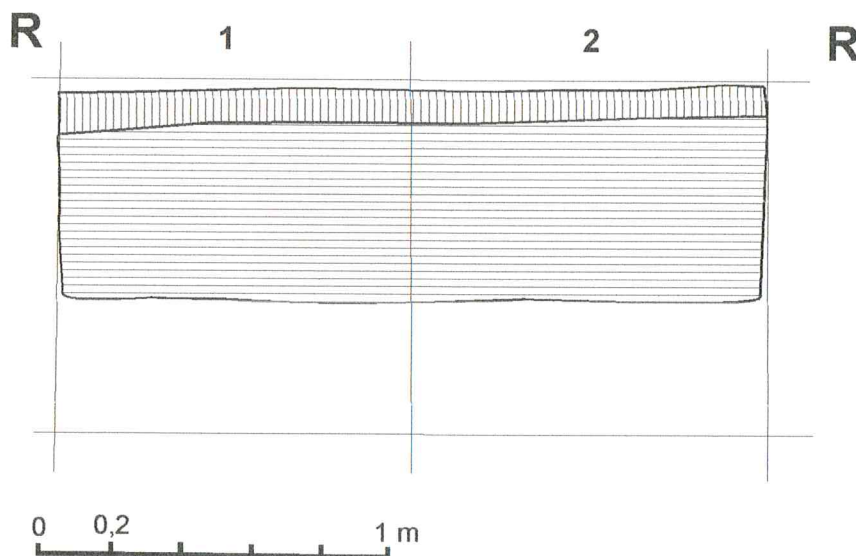
Brėžinys Nr. 22 Lepelionys 2006 m.,  
šurfas Nr. 17 (planas, pjūvis).

### ŠURFAS Nr. 17

Šurfo Nr. 17 planas



### Šurfo Nr. 17 vakarinės sienelės pjūvis

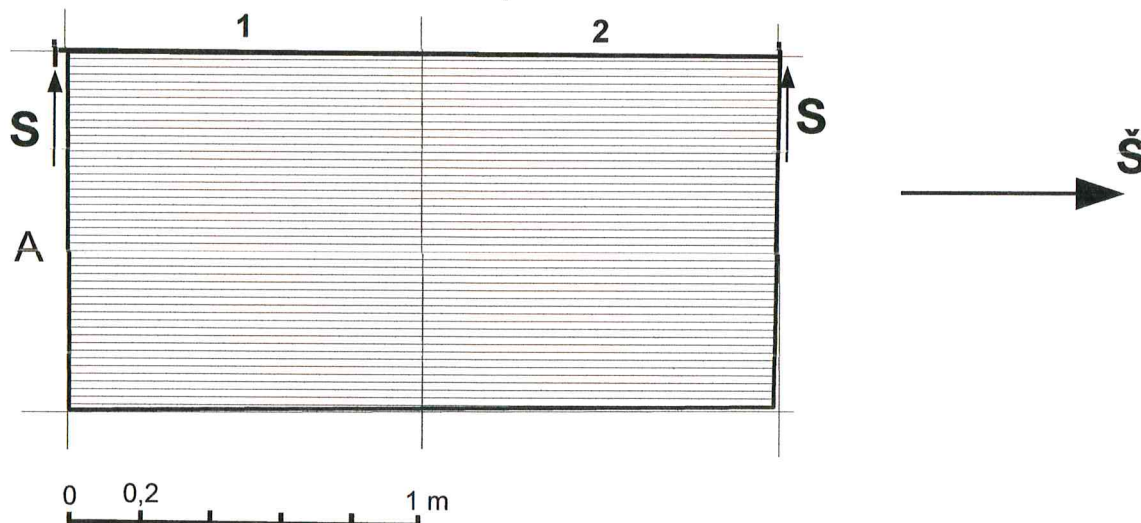


OBJEKTO PAVADINIMAS	Lepelionys 2006 m.			
DARBŲ PAVADINIMAS	ARCHEOLOGINIAI ŽVALGOMIEJI TYRIMAI			
DARBO VADOVAS	UGNIUS BUDVYDAS	BRĖŽ. NR.	MASTELIS	DATA
BRĖŽINIUS BRAIŽĖ	UGNIUS BUDVYDAS	22		2008 03 16

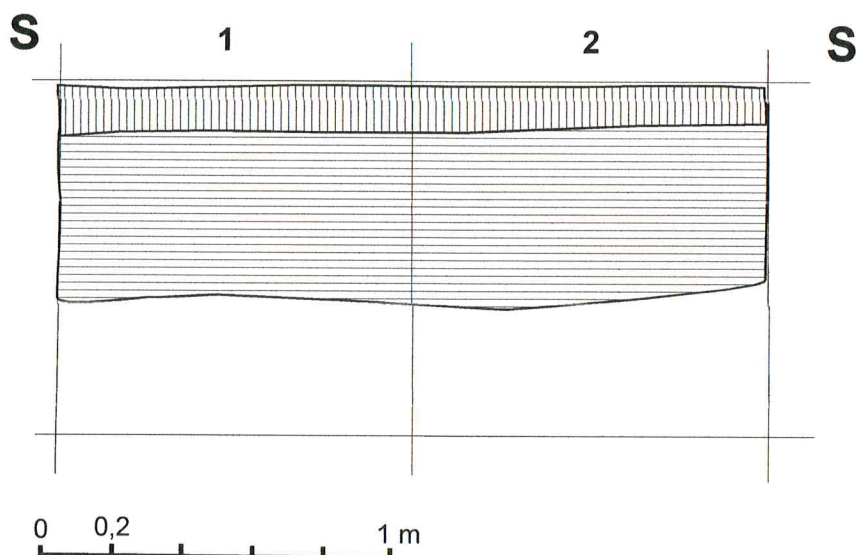
Brėžinys Nr. 23 Lepelionys 2006 m.,  
šurfas Nr. 18 (planas, pjūvis).

## ŠURFAS Nr. 18

Šurfo Nr. 18 planas



Šurfo Nr. 18 vakarinės sienelės pjūvis



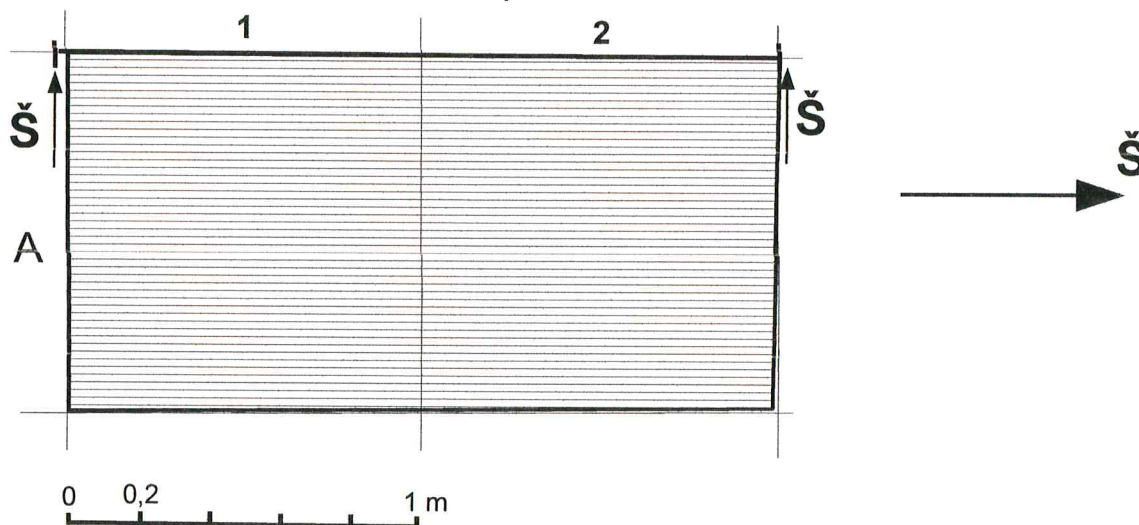
OBJEKTO PAVADINIMAS	Lepelionys 2006 m.			
DARBŲ PAVADINIMAS	ARCHEOLOGINIAI ŽVALGOMIEJI TYRIMAI			
DARBO VADOVAS	UGNIUS BUDVYDAS	BRĖŽ. NR.	MASTELIS	DATA
BRĖŽINIUS BRAIŽĖ	UGNIUS BUDVYDAS	23		2008 03 16



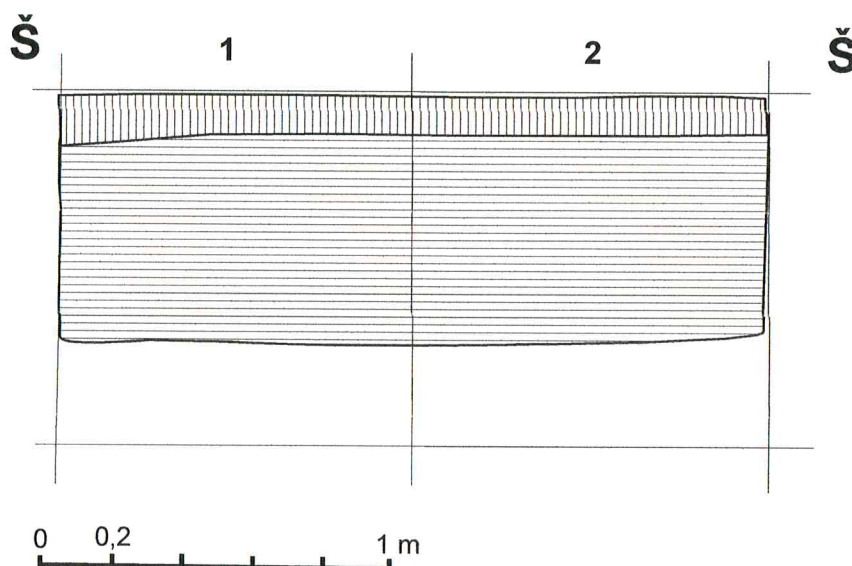
Brėžinys Nr. 24 Lepelionys 2006 m.,  
šurfas Nr. 19 (planas, pjūvis).

## ŠURFAS Nr. 19

Šurfo Nr. 19 planas



Šurfo Nr. 19 vakarinės sienelės pjūvis

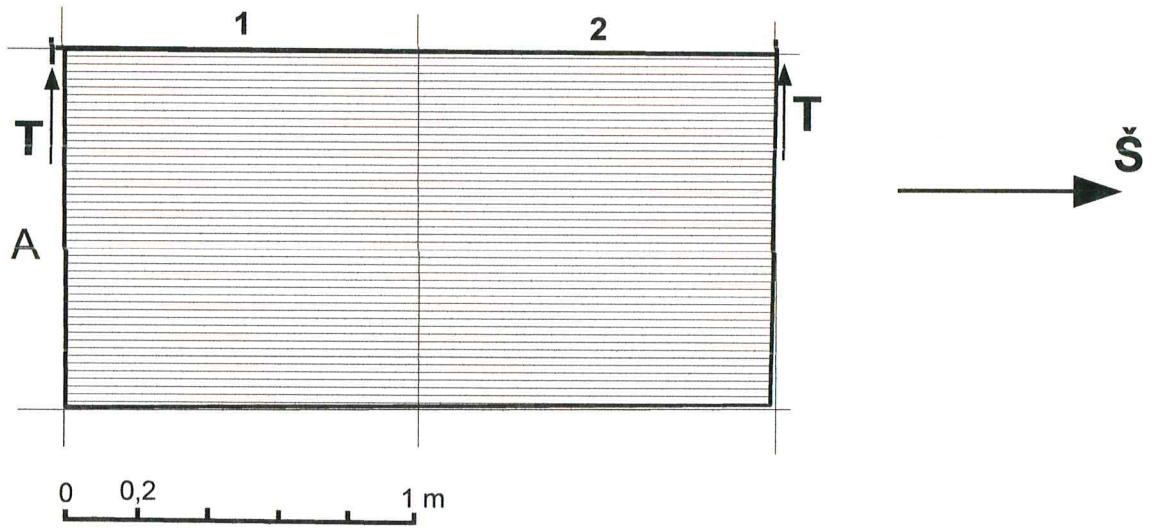


OBJEKTO PAVADINIMAS	Lepelionys 2006 m.			
DARBŲ PAVADINIMAS	ARCHEOLOGINIAI ŽVALGOMIEJI TYRIMAI			
DARBO VADOVAS	UGNIUS BUDVYDAS	BRĖŽ. NR.	MASTELIS	DATA
BRĖŽINIUS BRAIŽĖ	UGNIUS BUDVYDAS	24		2008 03 16

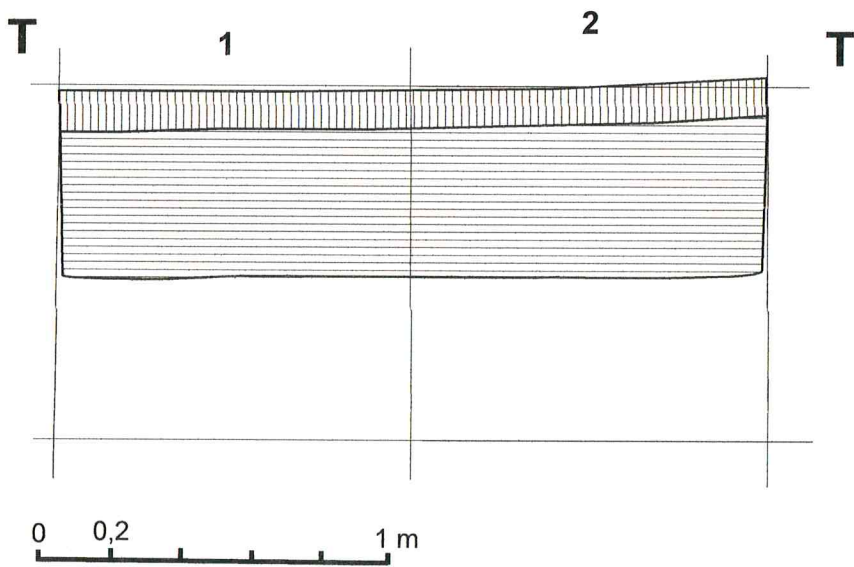
Brėžinys Nr. 25 Lepelionys 2006 m.,  
šurfas Nr. 20 (planas, pjūvis).

### ŠURFAS Nr. 20

Šurfo Nr. 20 planas



### Šurfo Nr. 20 vakarinės sienelės pjūvis

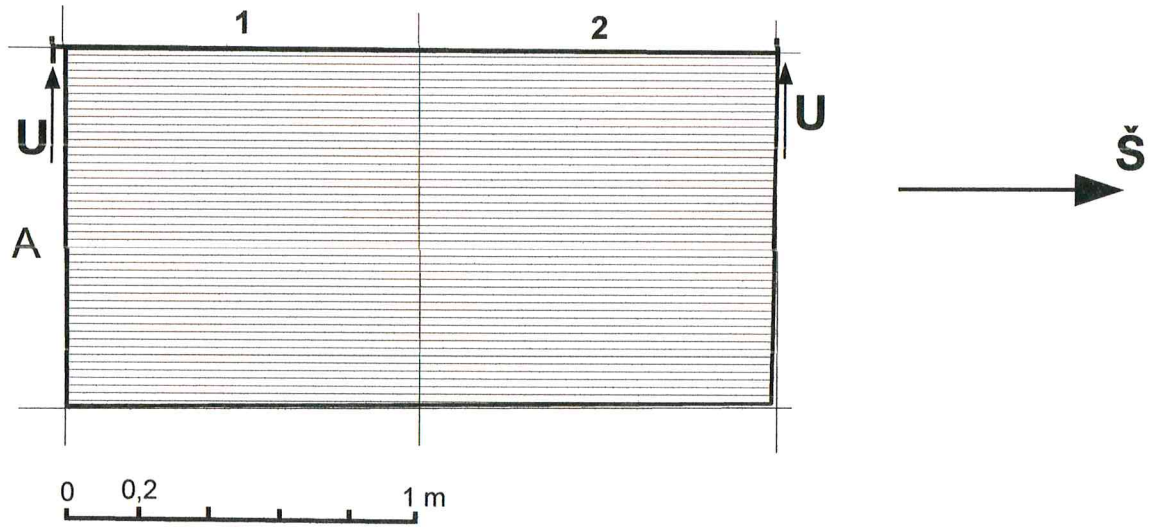


OBJEKTO PAVADINIMAS	Lepelionys 2006 m.			
DARBŲ PAVADINIMAS	ARCHEOLOGINIAI ŽVALGOMIEJI TYRIMAI			
DARBO VADOVAS	UGNIUS BUDVYDAS	BRĖŽ. NR.	MASTELIS	DATA
BRĖŽINIUS BRAIŽĖ	UGNIUS BUDVYDAS	25		2008 03 14

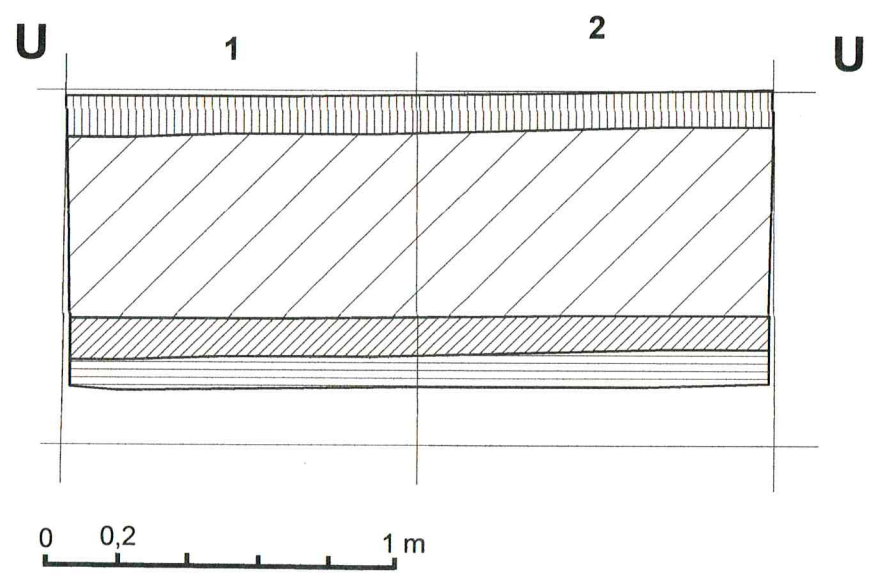
Brėžinys Nr. 26 Lepelionys 2006 m.,  
šurfas Nr. 21 (planas, pjūvis).

### ŠURFAS Nr. 21

Šurfo Nr. 21 planas



### Šurfo Nr. 21 vakarinės sienelės pjūvis

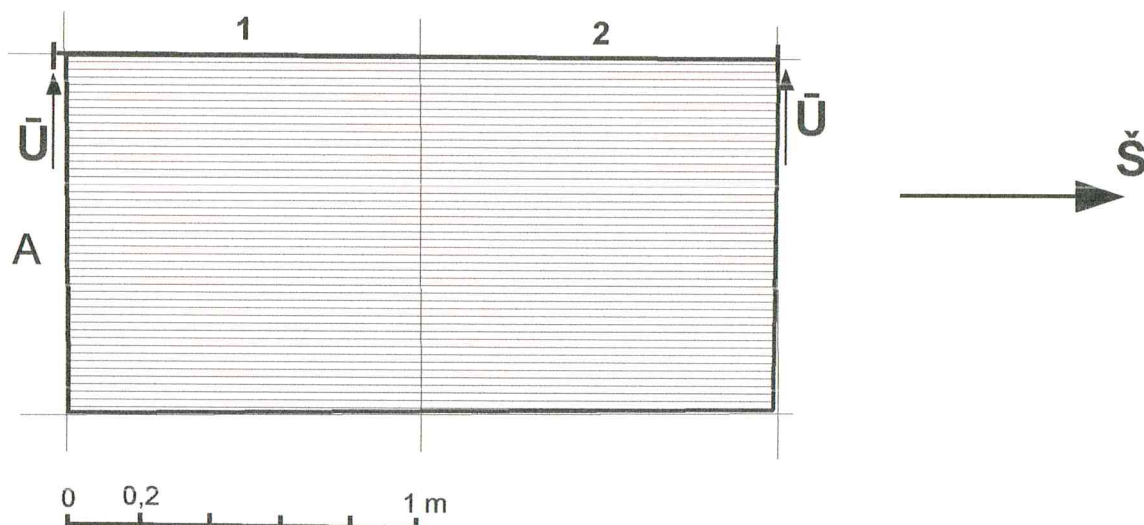


OBJEKTO PAVADINIMAS	Lepelionys 2006 m.			
DARBŲ PAVADINIMAS	ARCHEOLOGINIAI ŽVALGOMIEJI TYRIMAI			
DARBO VADOVAS	UGNIUS BUDVYDAS	BRĖŽ. NR.	MASTELIS	DATA
BRĖŽINIUS BRAIŽĖ	UGNIUS BUDVYDAS	26		2008 03 14

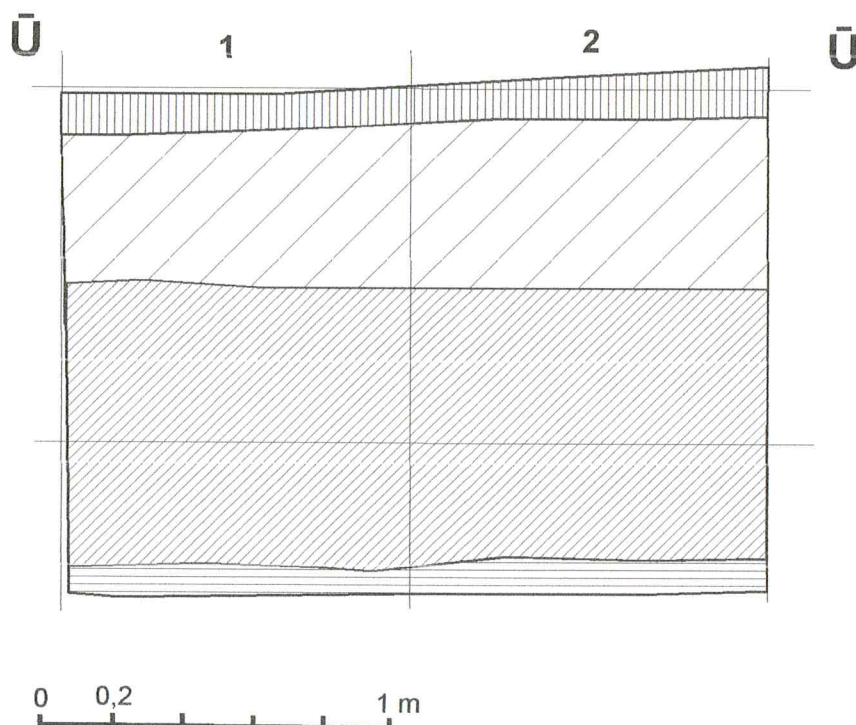
Brėžinys Nr. 27 Lepelionys 2006 m.,  
šurfas Nr. 22 (planas, pjūvis).

## ŠURFAS Nr. 22

Šurfo Nr. 22 planas



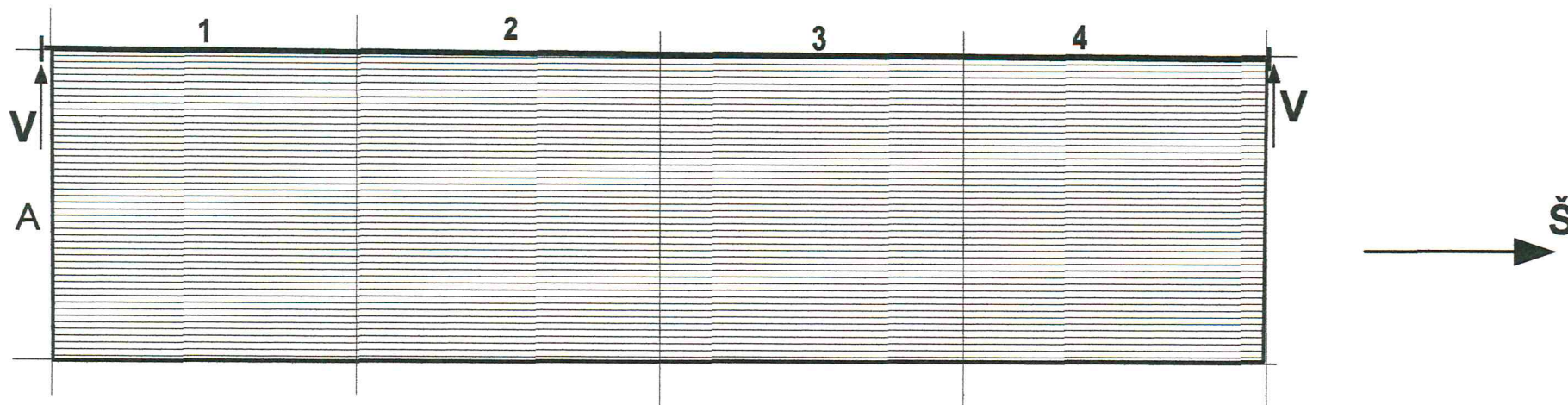
Šurfo Nr. 22 vakarinės sienelės pjūvis



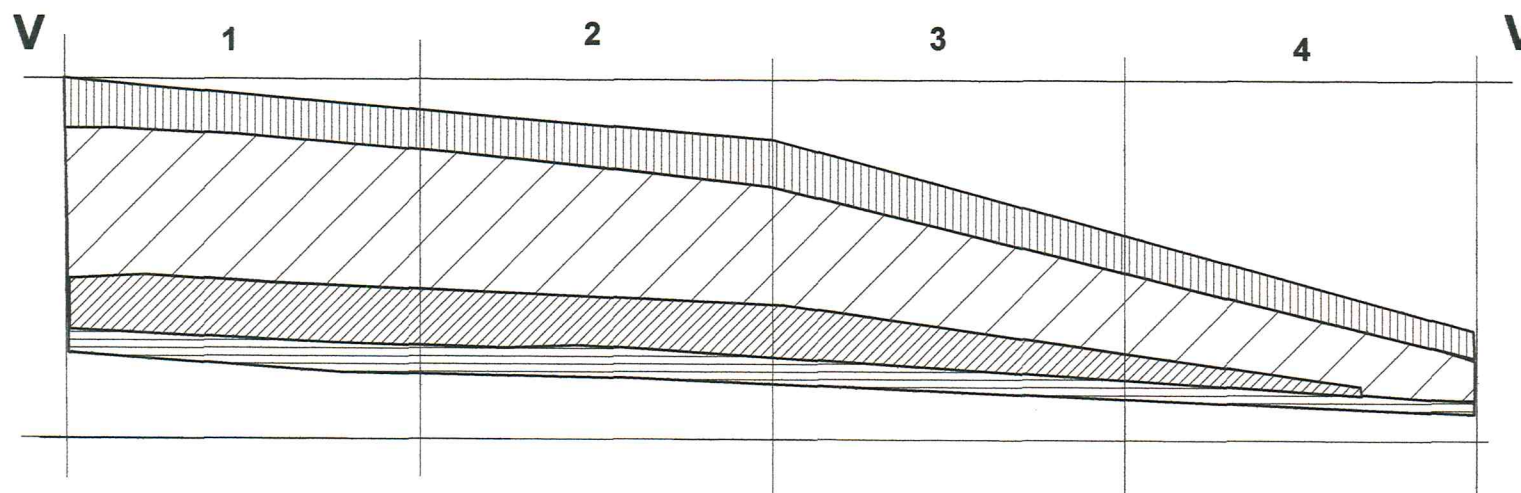
OBJEKTO PAVADINIMAS	Lepelionys 2006 m.			
DARBŲ PAVADINIMAS	ARCHEOLOGINIAI ŽVALGOMIEJI TYRIMAI			
DARBO VADOVAS	UGNIUS BUDVYDAS	BRĖŽ. NR.	MASTELIS	DATA
BRĖŽINIUS BRAIŽĖ	UGNIUS BUDVYDAS	27		2008 03 14

ŠURFAS Nr. 23  
Šurfo Nr. 23 planas

Brėžinys Nr. 28 Lepelionys 2006 m.,  
šurfas Nr. 23 (planas, pjūvis).



Šurfo Nr. 23 vakarinės sienelės pjūvis

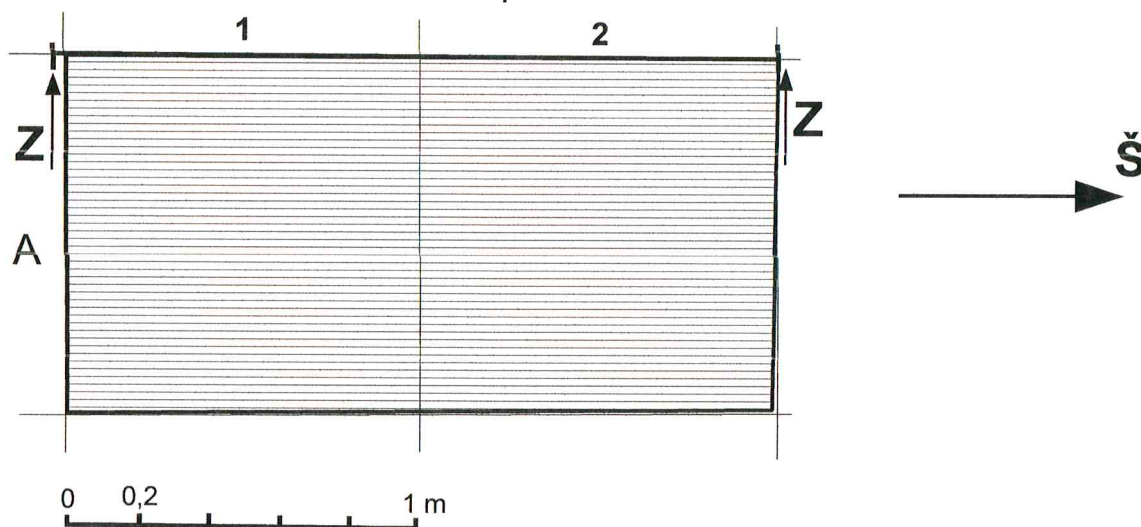


OBJEKTO PAVADINIMAS	Lepelionys 2006 m.			
DARBŲ PAVADINIMAS	ARCHEOLOGINIAI ŽVALGOMIEJI TYRIMAI			
DARBO VADOVAS	UGNIUS BUDVYDAS	BRĖŽ. NR.	MASTELIS	DATA
BRĖŽINIUS BRAIŽĖ	UGNIUS BUDVYDAS	28		2008 03 14

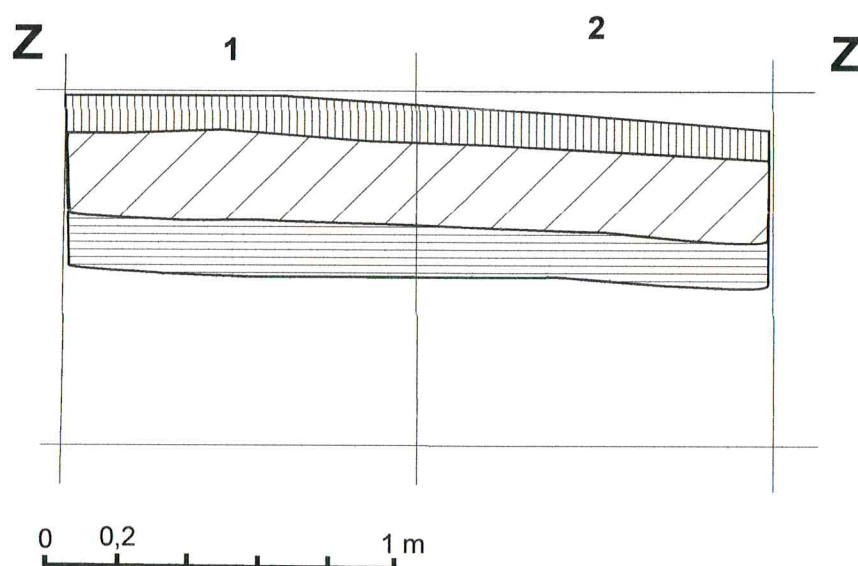
Brėžinys Nr. 29 Lepelionys 2006 m.,  
šurfas Nr. 24 (planas, pjūvis).

## ŠURFAS Nr. 24

Šurfo Nr. 24 planas



Šurfo Nr. 24 vakarinės sienelės pjūvis

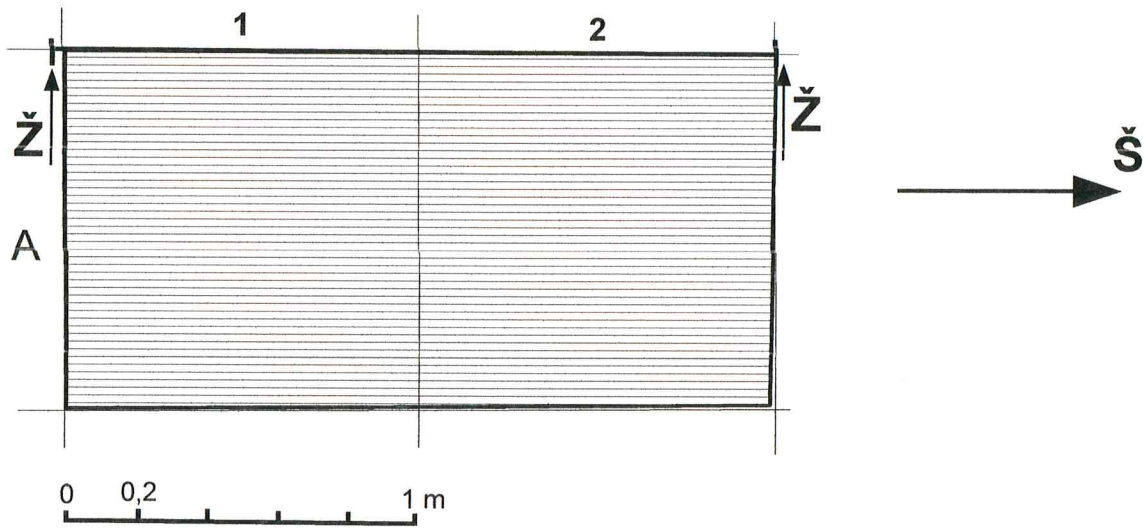


OBJEKTO PAVADINIMAS	Lepelionys 2006 m.			
DARBŲ PAVADINIMAS	ARCHEOLOGINIAI ŽVALGOMIEJI TYRIMAI			
DARBO VADOVAS	UGNIUS BUDVYDAS	BRĖŽ. NR.	MASTELIS	DATA
BRĖŽINIUS BRAIŽĖ	UGNIUS BUDVYDAS	29		2008 03 14

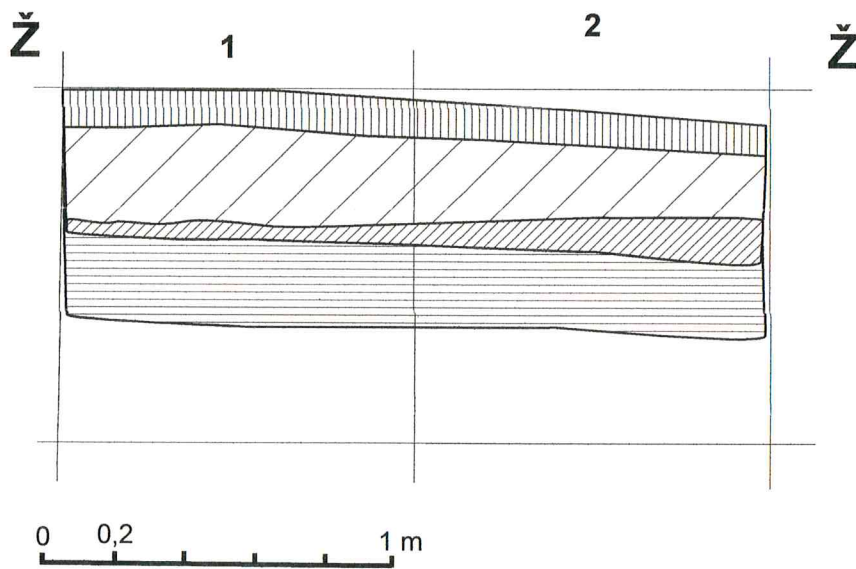
Brėžinys Nr. 30 Lepelionys 2006 m.,  
šurfas Nr. 25 (planas, pjūvis).

### ŠURFAS Nr. 25

Šurfo Nr. 25 planas



### Šurfo Nr. 25 vakarinės sienelės pjūvis

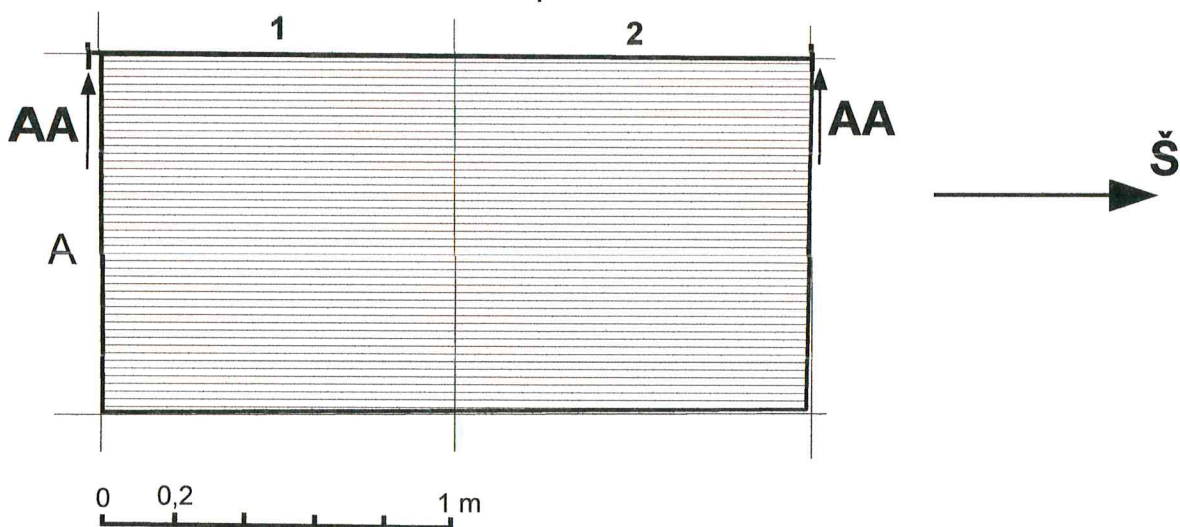


OBJEKTO PAVADINIMAS	Lepelionys 2006 m.			
DARBŲ PAVADINIMAS	ARCHEOLOGINIAI ŽVALGOMIEJI TYRIMAI			
DARBO VADOVAS	UGNIUS BUDVYDAS	BRĖŽ. NR.	MASTELIS	DATA
BRĖŽINIUS BRAIŽĖ	UGNIUS BUDVYDAS	30		2008 03 14

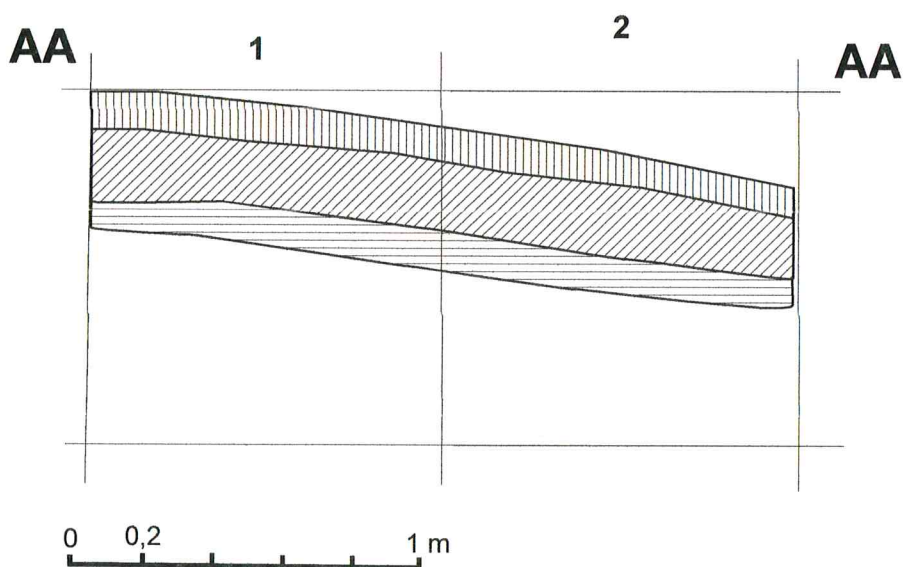
Brėžinys Nr. 31 Lepelionys 2006 m.,  
šurfas Nr. 26 (planas, pjūvis).

## ŠURFAS Nr. 26

Šurfo Nr. 26 planas



Šurfo Nr. 26 vakarinės sienelės pjūvis



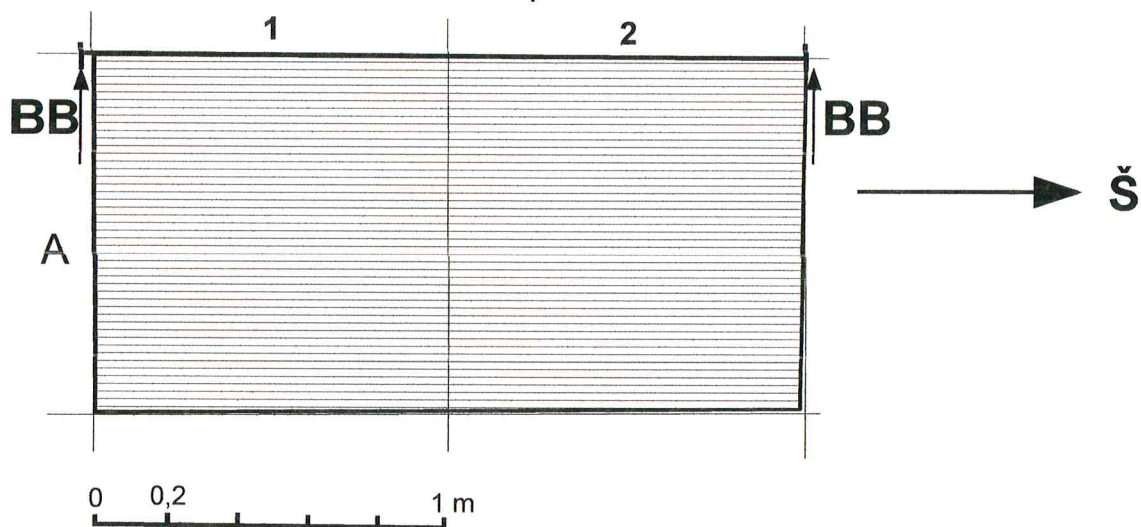
OBJEKTO PAVADINIMAS	Lepelionys 2006 m.			
DARBŲ PAVADINIMAS	ARCHEOLOGINIAI ŽVALGOMIEJI TYRIMAI			
DARBO VADOVAS	UGNIUS BUDVYDAS	BRĖŽ. NR.	MASTELIS	DATA
BRĖŽINIUS BRAIŽĖ	UGNIUS BUDVYDAS	31		2008 03 14



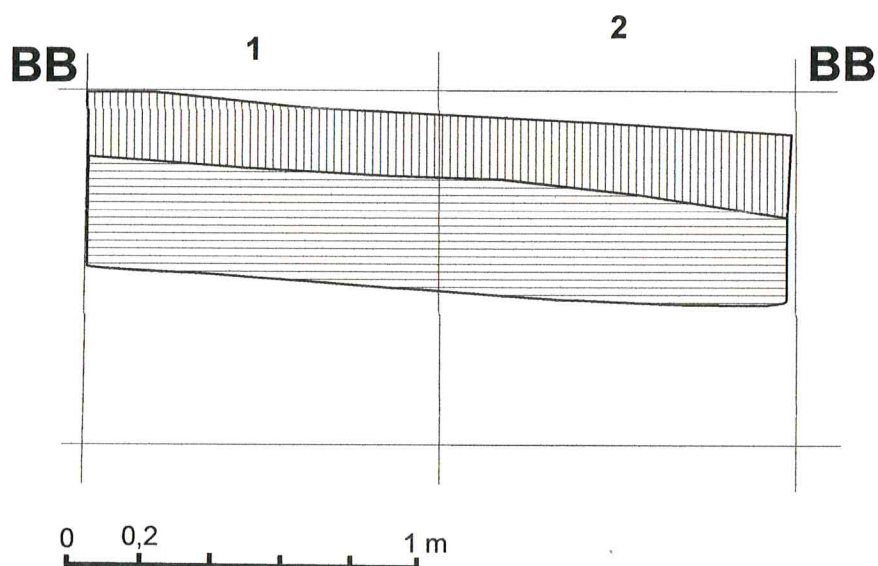
Brėžinys Nr. 32 Lepelionys 2006 m.,  
šurfas Nr. 27 (planas, pjūvis).

## ŠURFAS Nr. 27

Šurfo Nr. 27 planas



Šurfo Nr. 27 vakarinės sienelės pjūvis

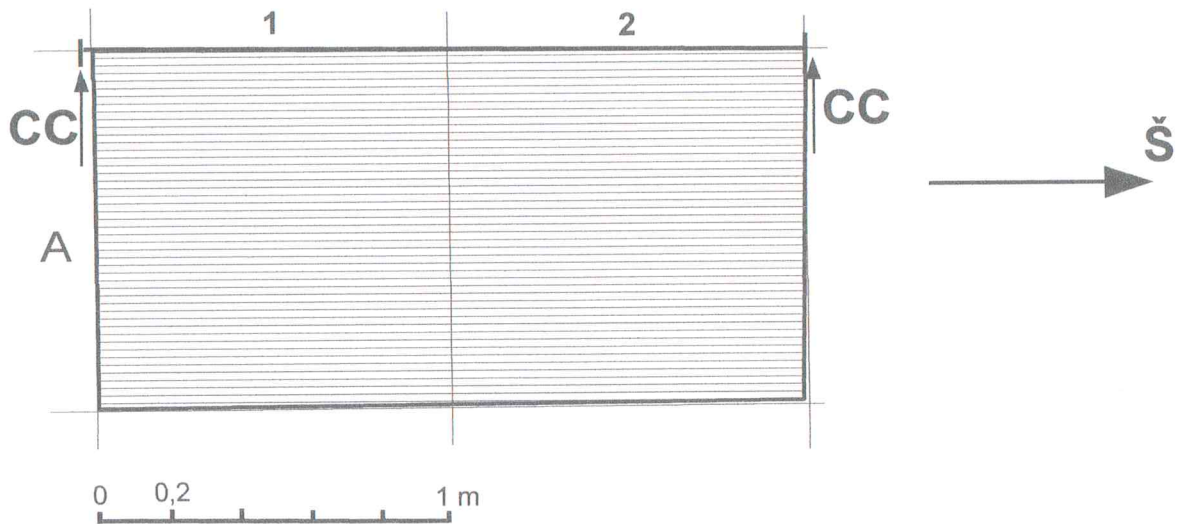


OBJEKTO PAVADINIMAS	Lepelionys 2006 m.			
DARBŲ PAVADINIMAS	ARCHEOLOGINIAI ŽVALGOMIEJI TYRIMAI			
DARBO VADOVAS	UGNIUS BUDVYDAS	BRĖŽ. NR.	MASTELIS	DATA
BRĖŽINIUS BRAIŽĖ	UGNIUS BUDVYDAS	32		2008 03 14

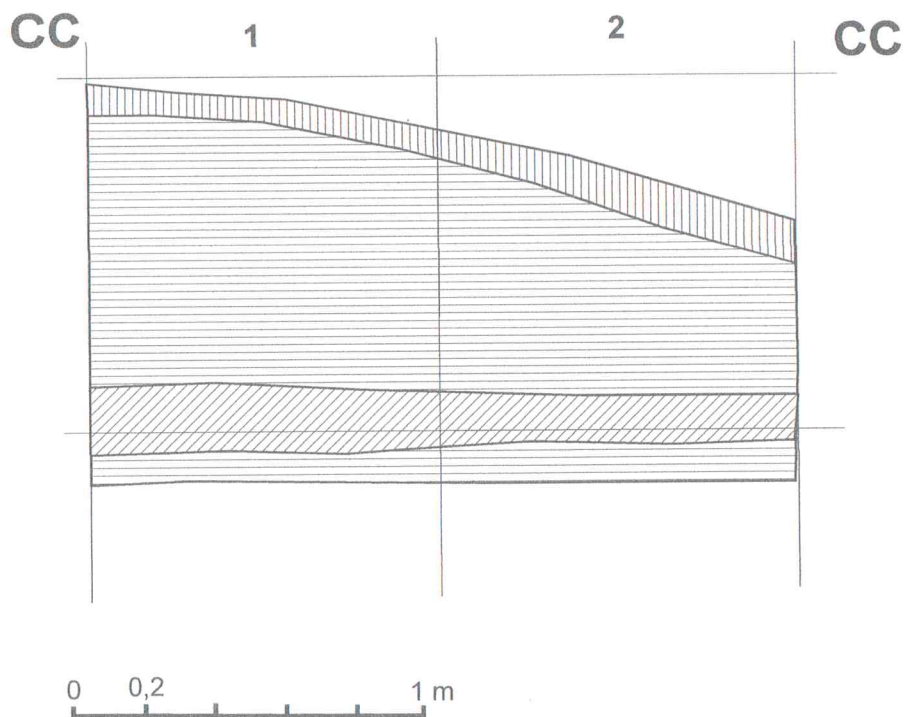
Brėžinys Nr. 33 Lepelionys 2006 m.,  
šurfas Nr. 28 (planas, pjūvis).

## ŠURFAS Nr. 28

Šurfo Nr. 28 planas



Šurfo Nr. 28 vakarinės sienelės pjūvis

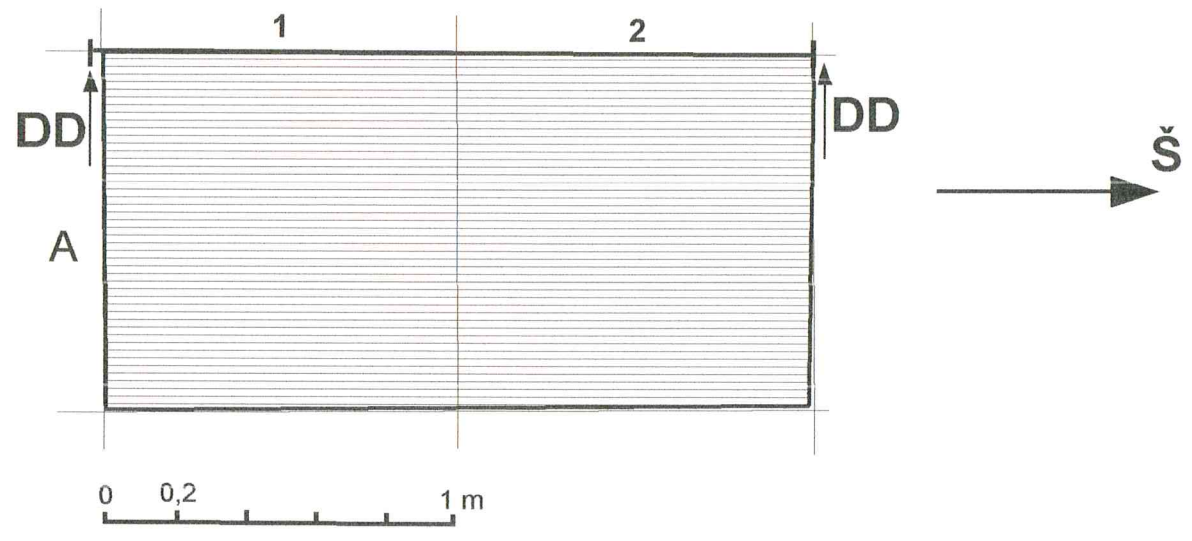


OBJEKTO PAVADINIMAS	Lepelionys 2006 m.			
DARBŲ PAVADINIMAS	ARCHEOLOGINIAI ŽVALGOMIEJI TYRIMAI			
DARBO VADOVAS	UGNIUS BUDVYDAS	BRĖŽ. NR.	MASTELIS	DATA
BRĖŽINIUS BRAIŽĖ	UGNIUS BUDVYDAS	33		2008 03 14

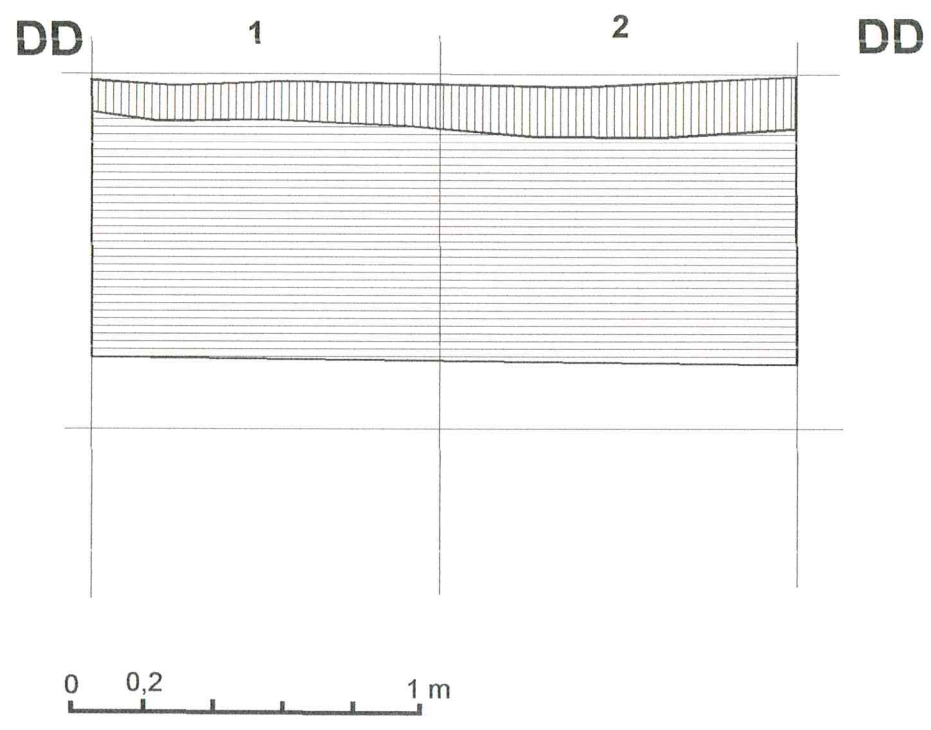
Brėžinys Nr. 34 Lepelionys 2006 m.,  
šurfas Nr. 29 (planas, pjūvis).

### ŠURFAS Nr. 29

Šurfo Nr. 29 planas



Šurfo Nr. 29 vakarinės sienelės pjūvis

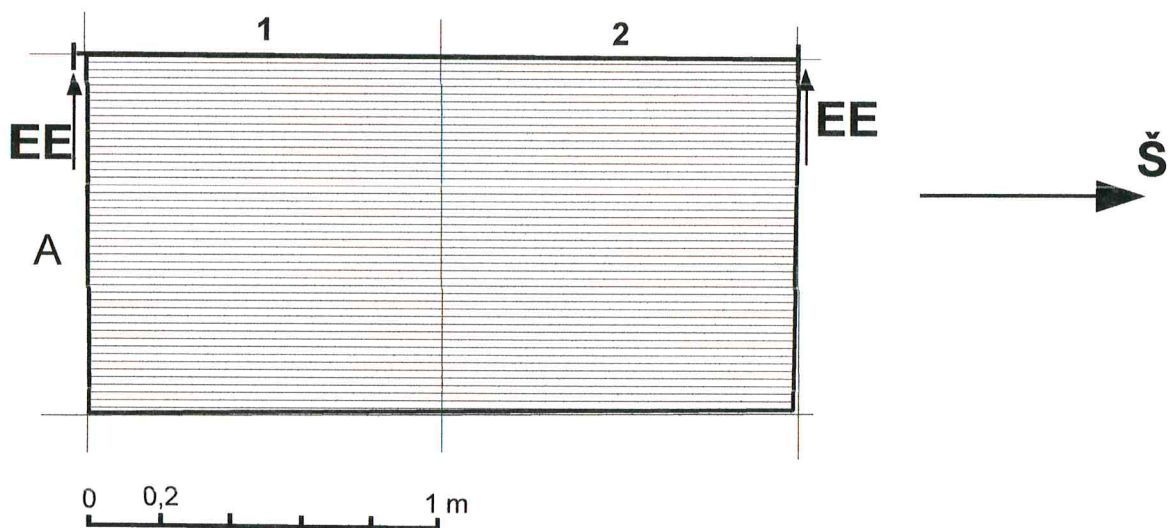


OBJEKTO PAVADINIMAS	Lepelionys 2006 m.			
DARBŲ PAVADINIMAS	ARCHEOLOGINIAI ŽVALGOMIEJI TYRIMAI			
DARBO VADOVAS	UGNIUS BUDVYDAS	BRĖŽ. NR.	MASTELIS	DATA
BRĖŽINIUS BRAIŽĖ	UGNIUS BUDVYDAS	34		2008 03 14

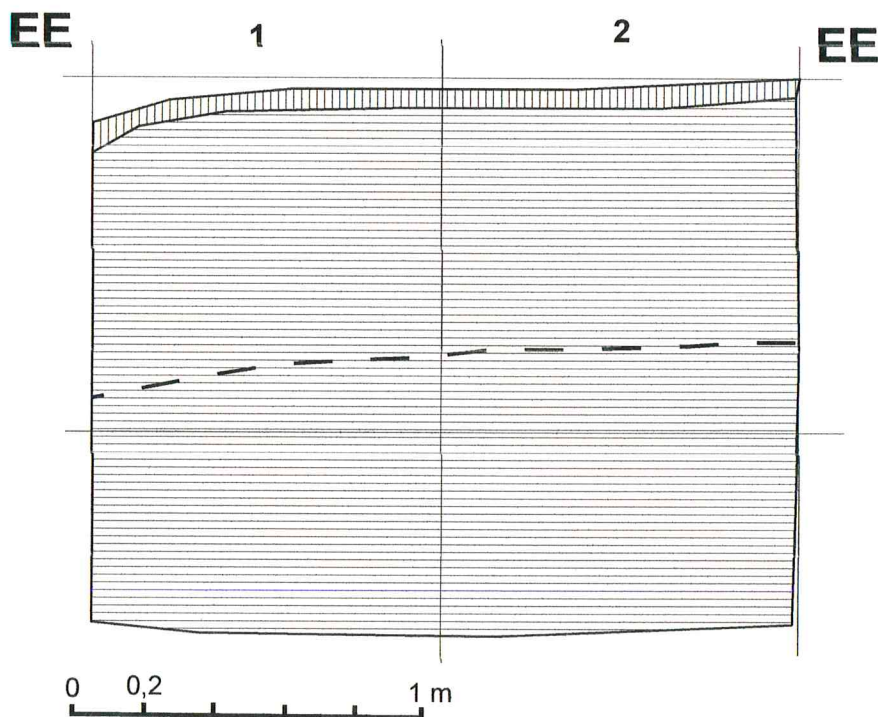
Brėžinys Nr. 35 Lepelionys 2006 m.,  
šurfas Nr. 30 (planas, pjūvis).

### ŠURFAS Nr. 30

Šurfo Nr. 30 planas



Šurfo Nr. 30 vakarinės sienelės pjūvis

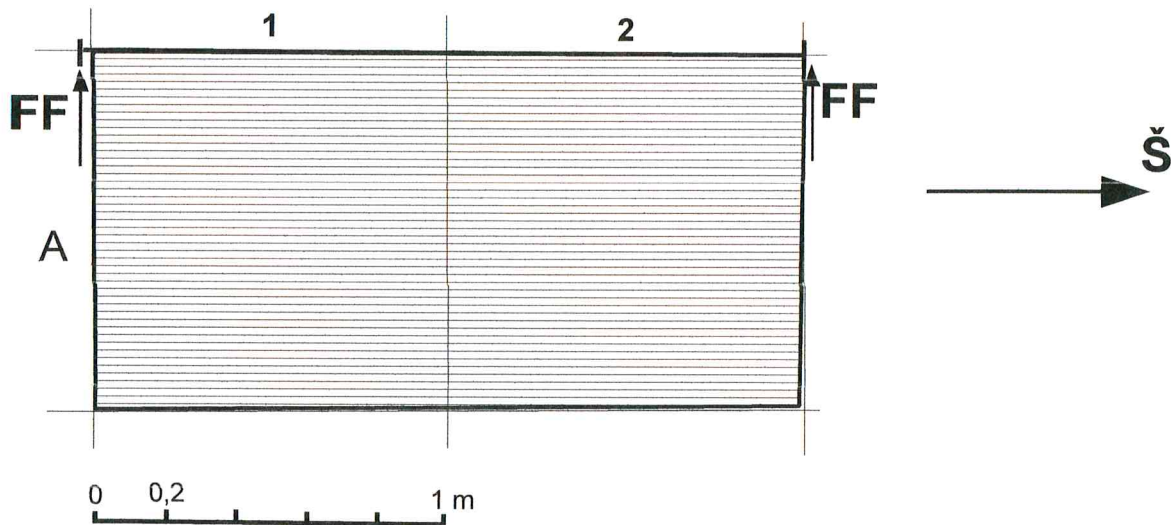


OBJEKTO PAVADINIMAS	Lepelionys 2006 m.			
DARBŲ PAVADINIMAS	ARCHEOLOGINIAI ŽVALGOMIEJI TYRIMAI			
DARBO VADOVAS	UGNIUS BUDVYDAS	BRĖŽ. NR.	MASTELIS	DATA
BRĖŽINIUS BRAIŽĖ	UGNIUS BUDVYDAS	35		2008 03 14

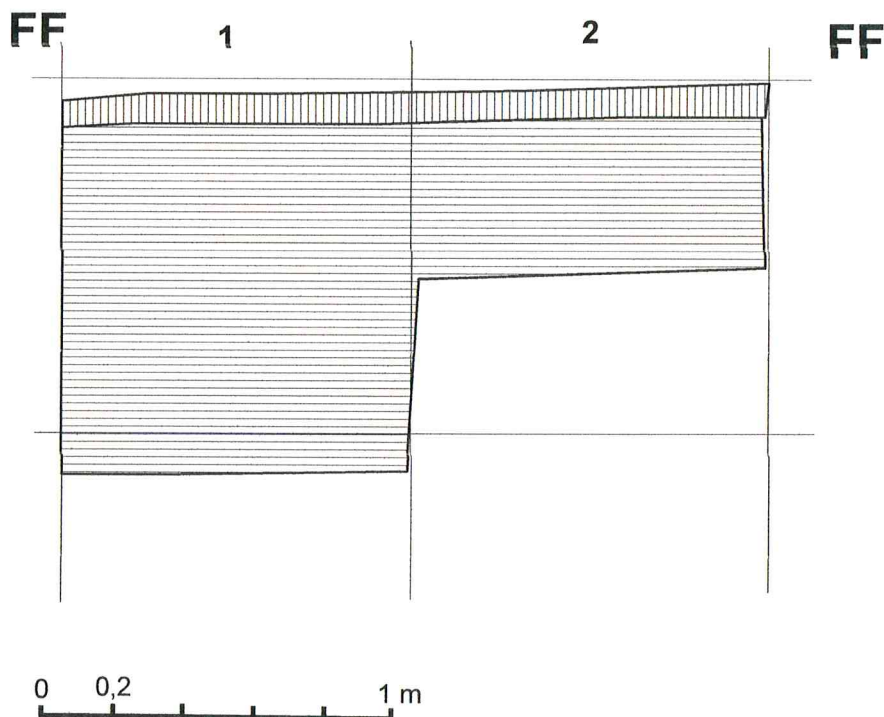
Brėžinys Nr. 36 Lepelionys 2006 m.,  
šurfas Nr. 31 (planas, pjūvis).

# ŠURFAS Nr. 31

Šurfo Nr. 31 planas



Šurfo Nr. vakarinės sienelės pjūvis

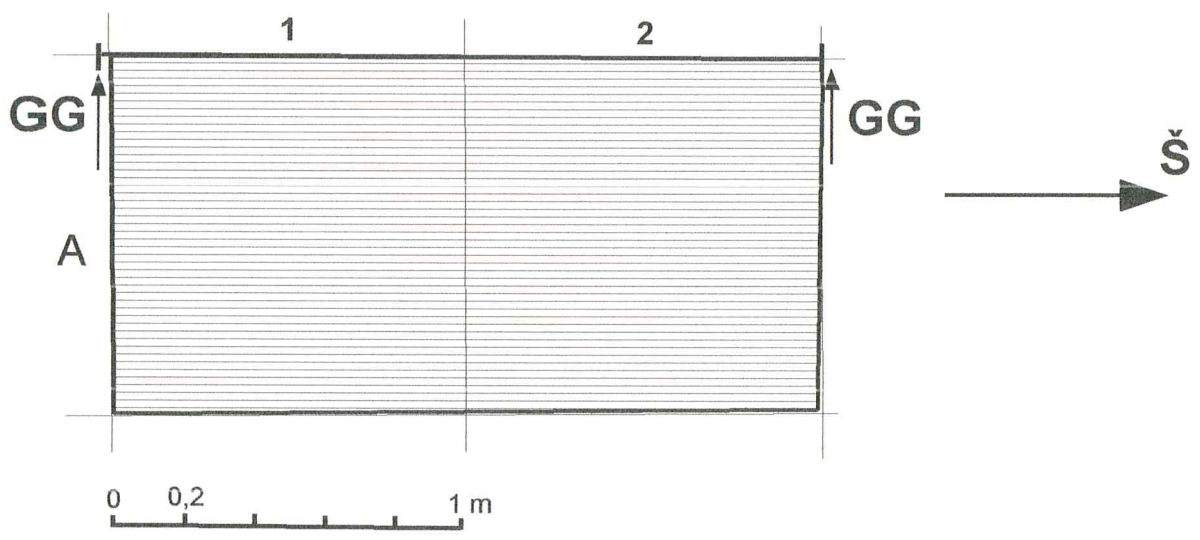


<b>OBJEKTO PAVADINIMAS</b>	Lepelionys 2006 m.			
<b>DARBŲ PAVADINIMAS</b>	ARCHEOLOGINIAI ŽVALGOMIEJI TYRIMAI			
<b>DARBO VADOVAS</b>	UGNIUS BUDVYDAS	BRĖŽ. NR.	MASTELIS	DATA
<b>BRĖŽINIUS BRAIŽĖ</b>	UGNIUS BUDVYDAS	36		2008 03 18

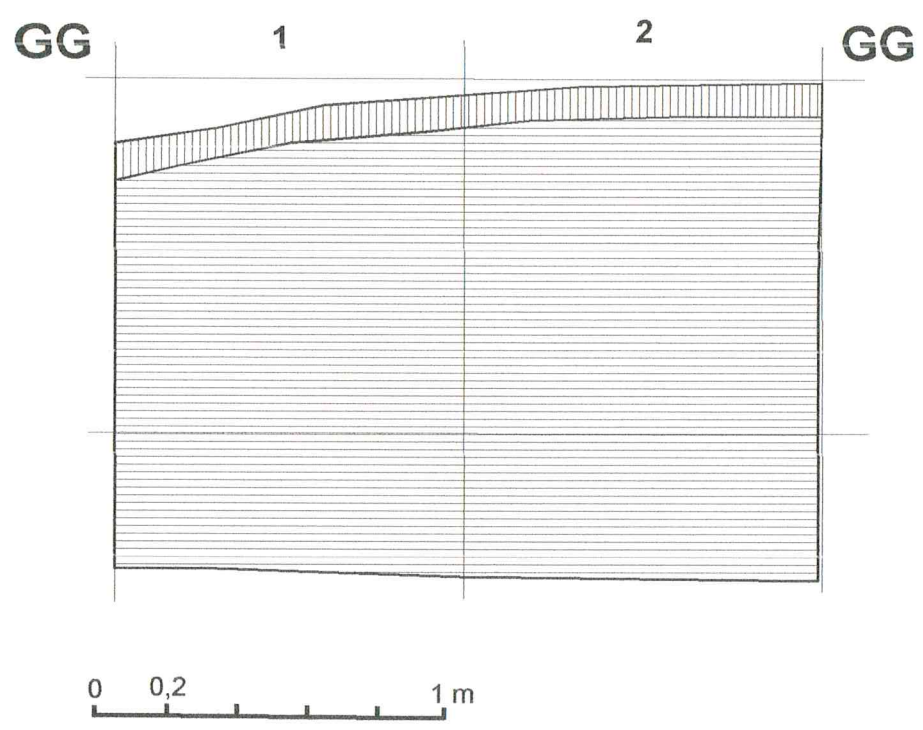
Brėžinys Nr. 37 Lepelionys 2006 m.,  
šurfas Nr. 32 (planas, pjūvis).

# ŠURFAS Nr. 32

Šurfo Nr. 32 planas



Šurfo Nr. 32 vakarinės sienelės pjūvis

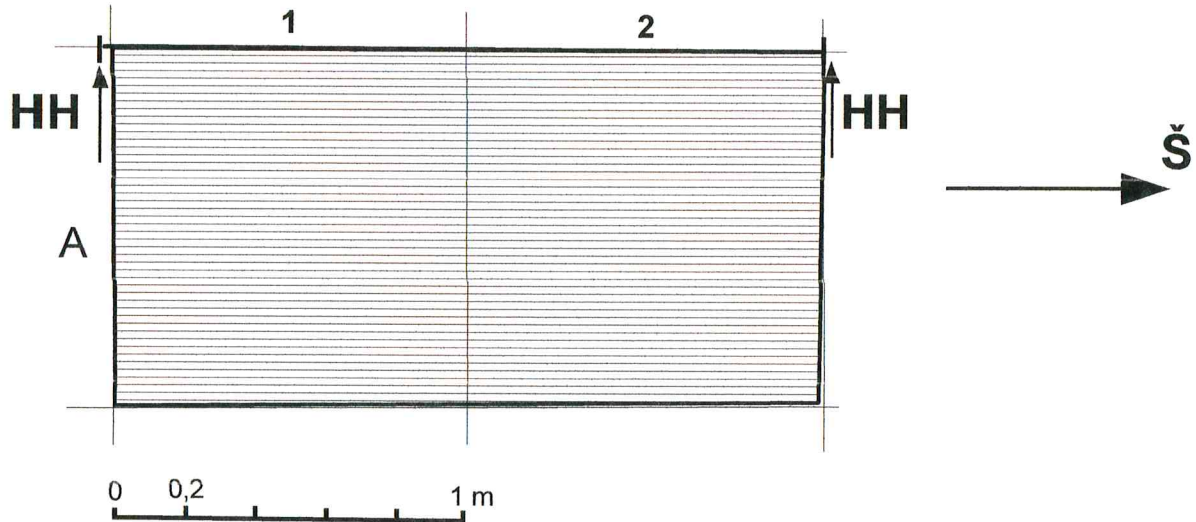


<b>OBJEKTO PAVADINIMAS</b>	Lepelionys 2006 m.			
<b>DARBŲ PAVADINIMAS</b>	ARCHEOLOGINIAI ŽVALGOMIEJI TYRIMAI			
<b>DARBO VADOVAS</b>	UGNIUS BUDVYDAS	BRĖŽ. NR.	MASTELIS	DATA
<b>BRĖŽINIUS BRAIŽĖ</b>	UGNIUS BUDVYDAS	37		2008 03 14

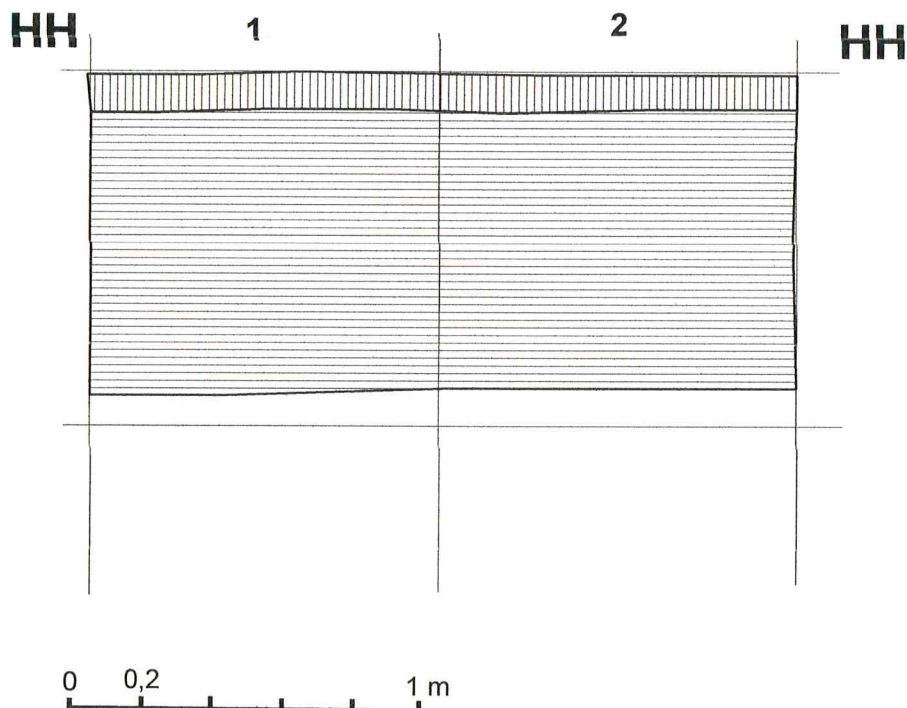
Brėžinys Nr. 38 Lepelionys 2006 m.,  
šurfas Nr. 33 (planas, pjūvis).

## ŠURFAS Nr. 33

Šurfo Nr. 33 planas



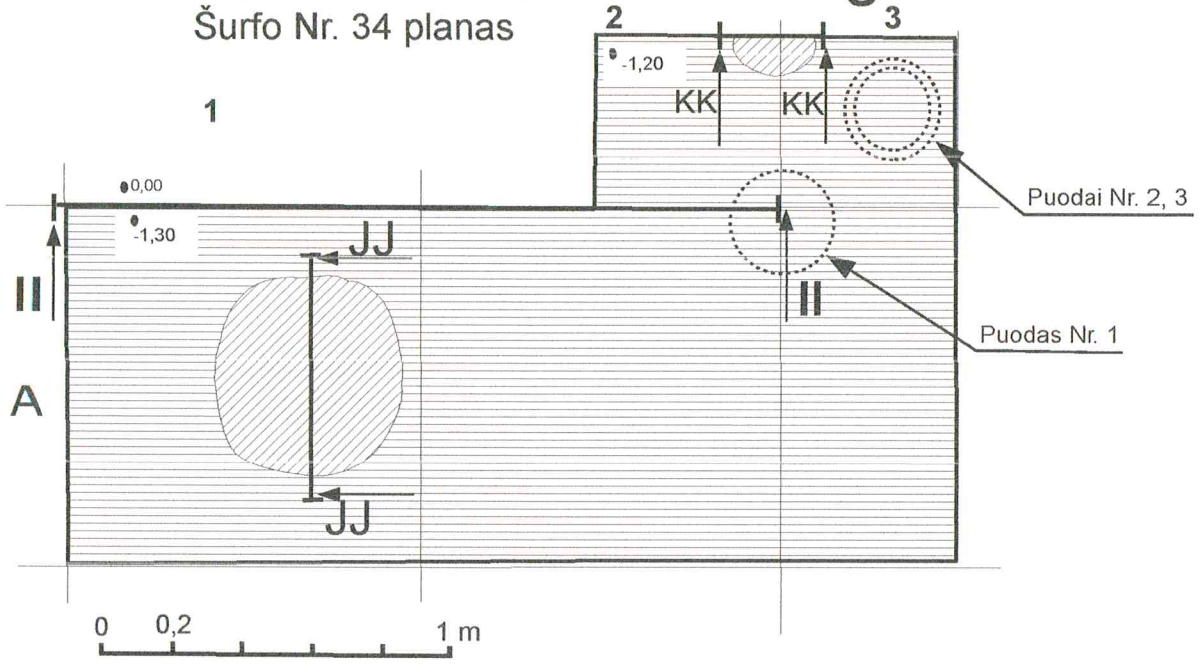
Šurfo Nr. 33 vakarinės sienelės pjūvis



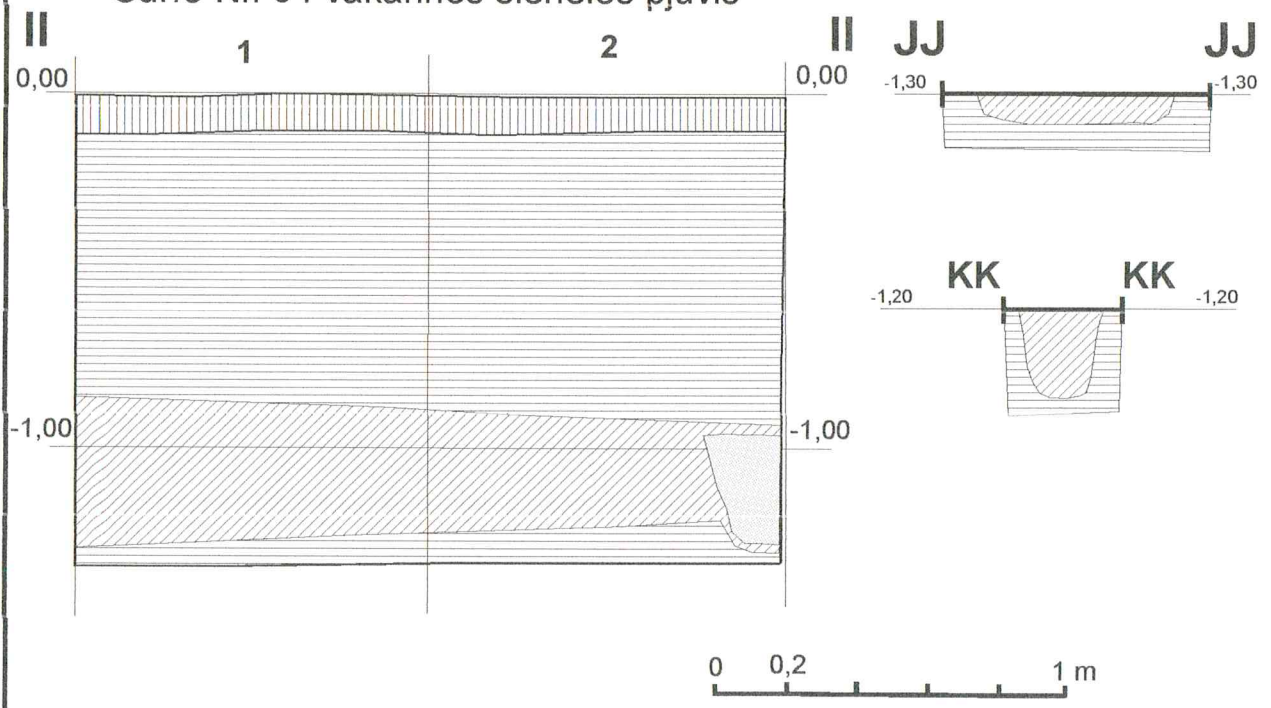
OBJEKTO PAVADINIMAS	Lepelionys 2006 m.			
DARBŲ PAVADINIMAS	ARCHEOLOGINIAI ŽVALGOMIEJI TYRIMAI			
DARBO VADOVAS	UGNIUS BUDVYDAS	BRĖŽ. NR.	MASTELIS	DATA
BRĖŽINIUS BRAIŽĖ	UGNIUS BUDVYDAS	38		2008 03 18

Brėžinys Nr. 39 Lepelionys 2006 m.,  
šurfas Nr. 34 (planas, pjūviai).

**ŠURFAS Nr. 34**  
Šurfo Nr. 34 planas



Šurfo Nr. 34 vakarinės sienelės pjūvis



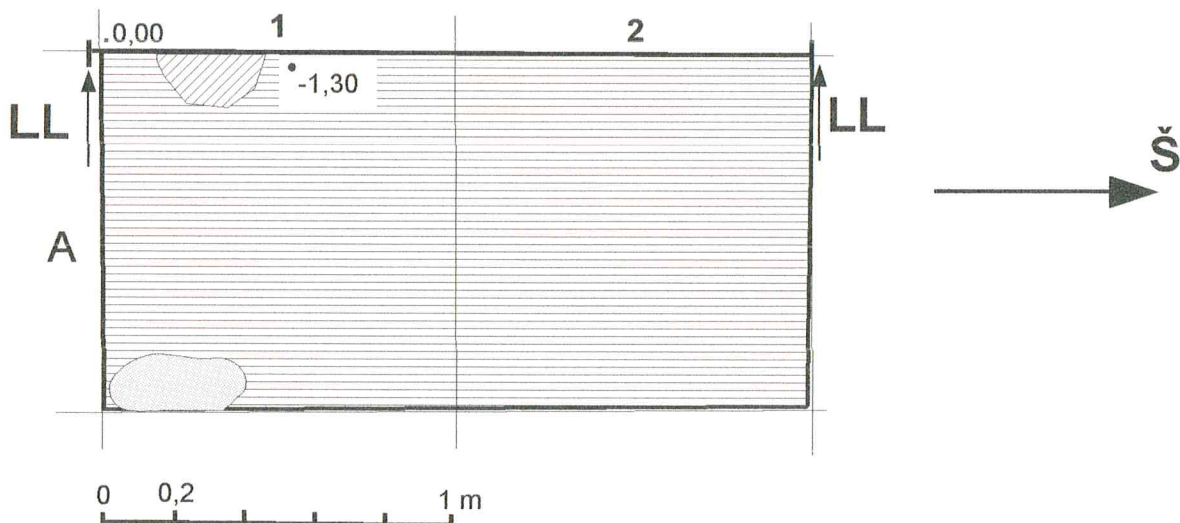
OBJEKTO PAVADINIMAS	Lepelionys 2006 m.			
DARBŲ PAVADINIMAS	ARCHEOLOGINIAI ŽVALGOMIEJI TYRIMAI			
DARBO VADOVAS	UGNIUS BUDVYDAS	BRĖŽ. NR.	MASTELIS	DATA
BRĖŽINIUS BRAIŽĖ	UGNIUS BUDVYDAS	39		2008 03 14



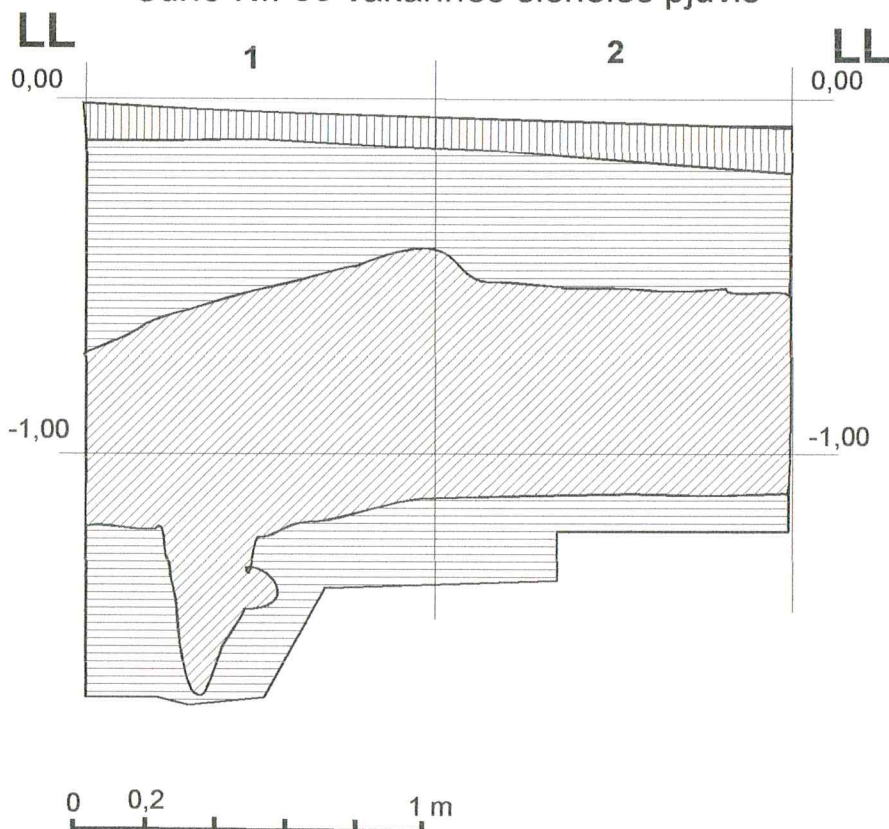
# ŠURFAS Nr. 35

Brėžinys Nr. 40 Lepelionys 2006 m.,  
šurfas Nr. 35 (planas, pjūvis).

## Šurfo Nr. 35 planas



## Šurfo Nr. 35 vakarinės sienelės pjūvis

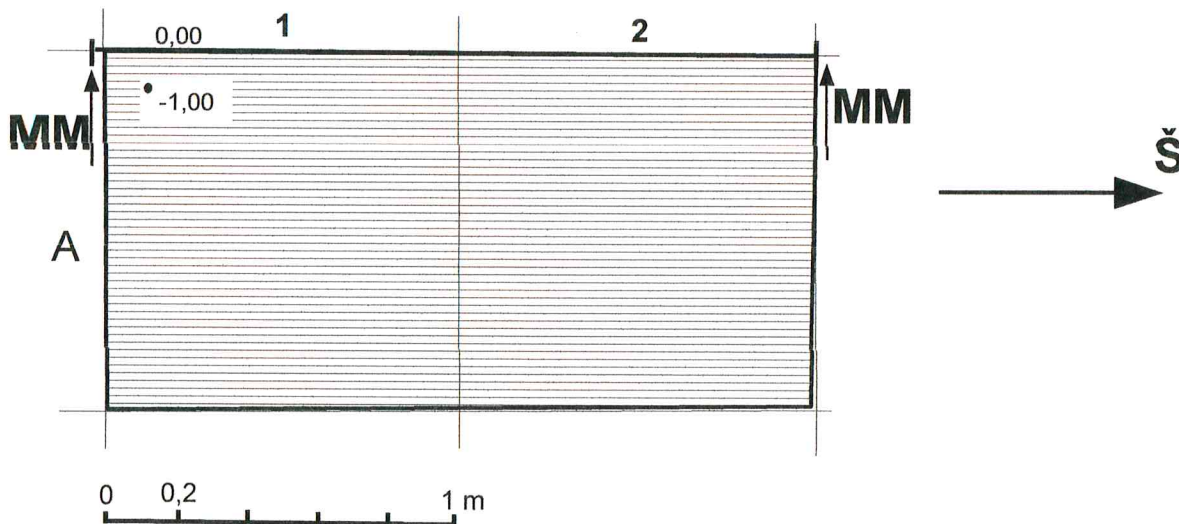


OBJEKTO PAVADINIMAS	Lepelionys 2006 m.			
DARBŲ PAVADINIMAS	ARCHEOLOGINIAI ŽVALGOMIEJI TYRIMAI			
DARBO VADOVAS	UGNIUS BUDVYDAS	BRĖŽ. NR.	MASTELIS	DATA
BRĖŽINIUS BRAIŽĖ	UGNIUS BUDVYDAS	40		2008 03 20

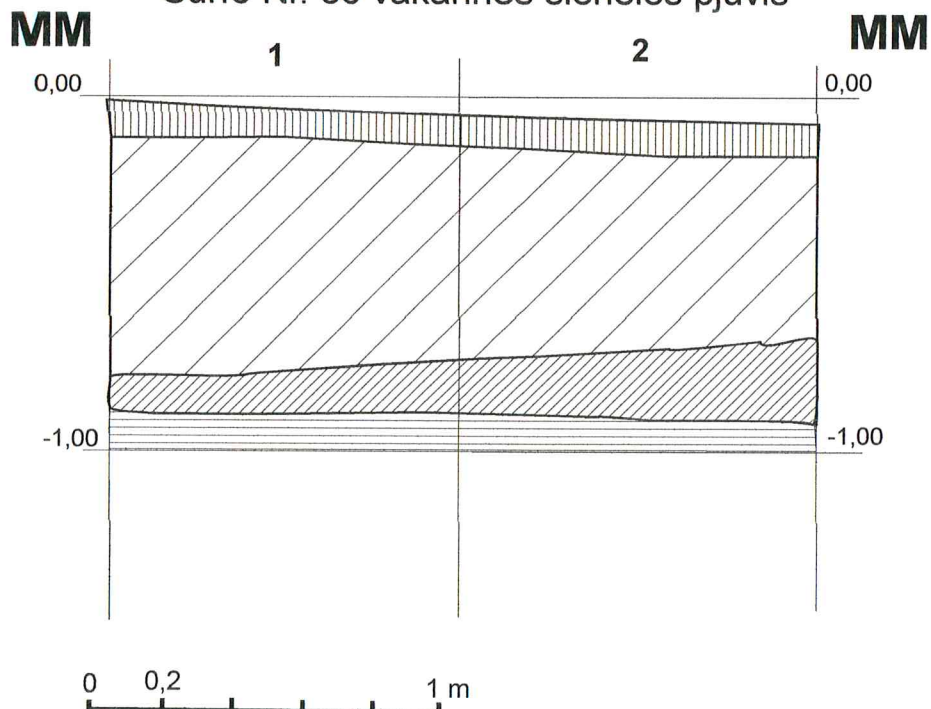
# ŠURFAS Nr. 36

Brėžinys Nr. 41 Lepelionys 2006 m.,  
šurfas Nr. 36 (planas, pjūvis).

Šurfo Nr. 36 planas



Šurfo Nr. 36 vakarinės sienelės pjūvis

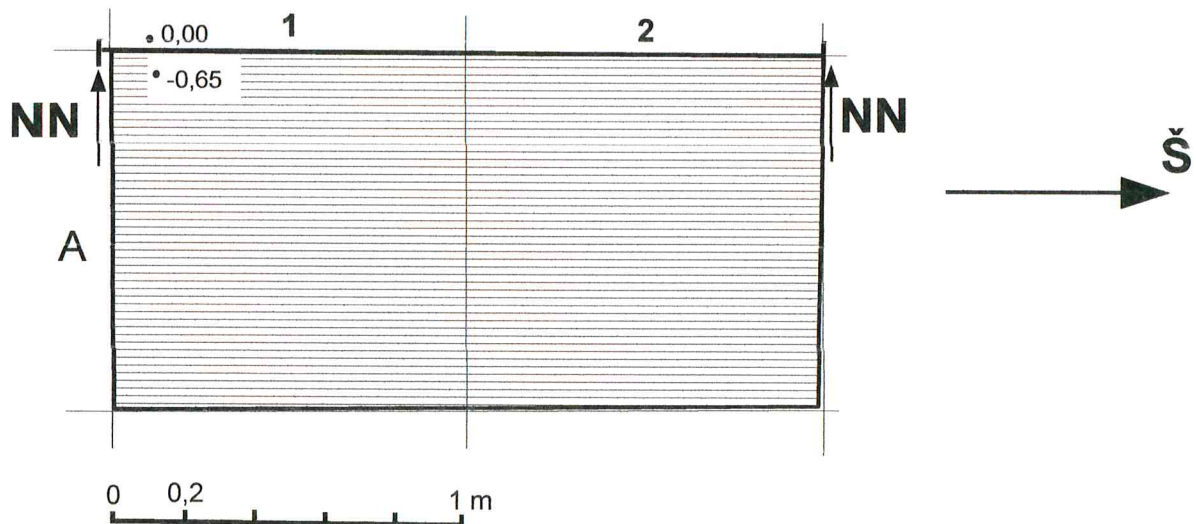


OBJEKTO PAVADINIMAS	Lepelionys 2006 m.			
DARBŲ PAVADINIMAS	ARCHEOLOGINIAI ŽVALGOMIEJI TYRIMAI			
DARBO VADOVAS	UGNIUS BUDVYDAS	BRĖŽ. NR.	MASTELIS	DATA
BRĖŽINIUS BRAIŽĖ	UGNIUS BUDVYDAS	41		2008 03 14

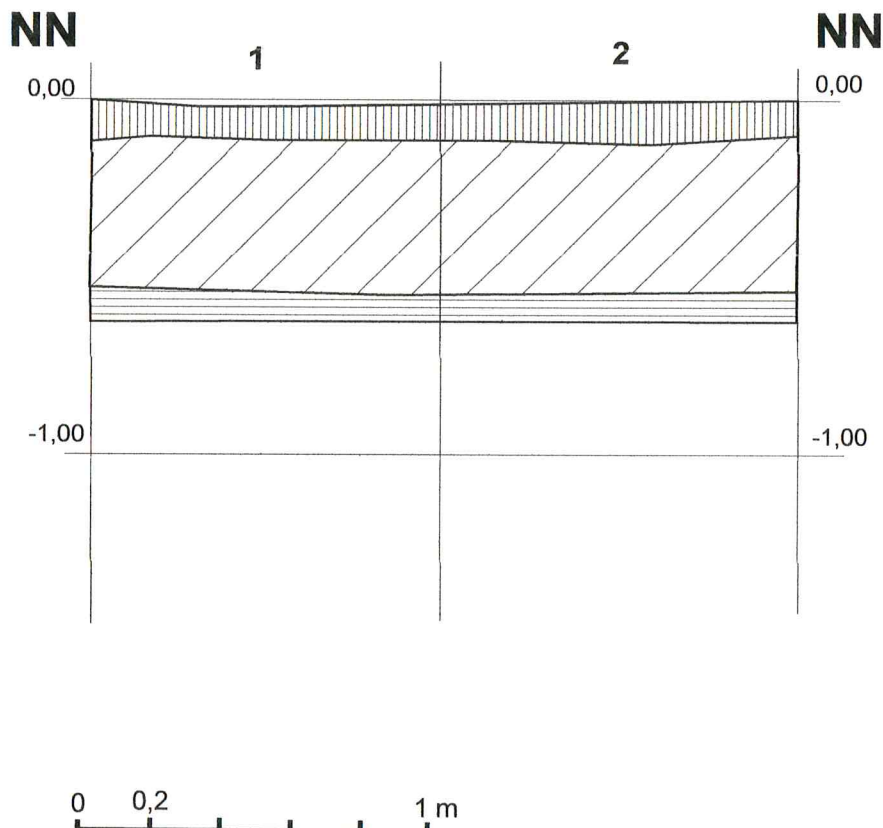
## ŠURFAS Nr. 37

Brėžinys Nr. 42 Lepelionys 2006 m.,  
šurfas Nr. 37 (planas, pjūvis).

## Šurfo Nr. 37 planas



## Šurfo Nr.37 vakarinės sienelės pjūvis

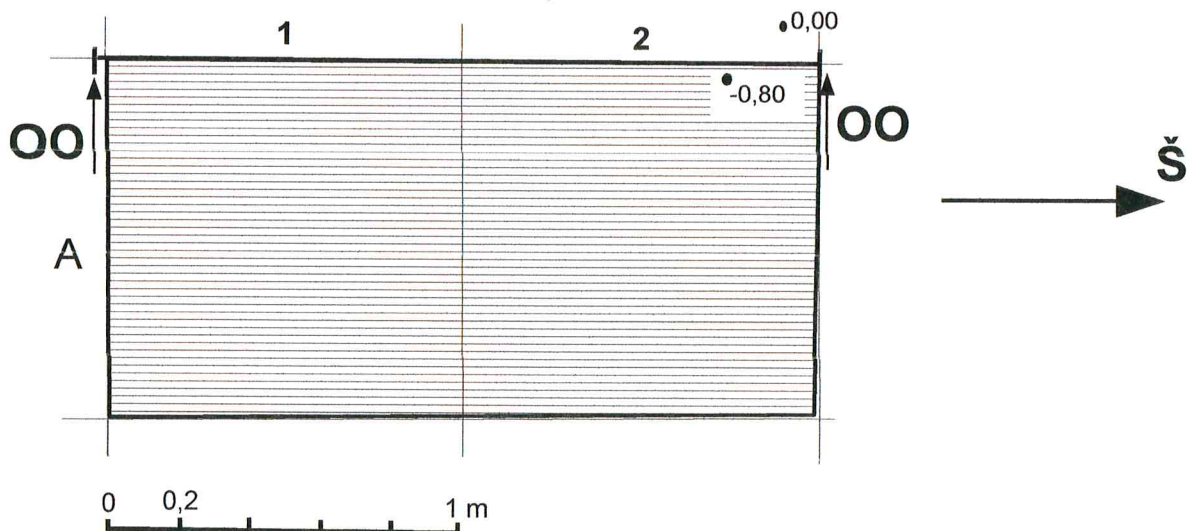


OBJEKTO PAVADINIMAS	Lepelionys 2006 m.			
DARBŲ PAVADINIMAS	ARCHEOLOGINIAI ŽVALGOMIEJI TYRIMAI			
DARBO VADOVAS	UGNIUS BUDVYDAS	BRĖŽ. NR.	MASTELIS	DATA
BRĖŽINIUS BRAIŽĖ	UGNIUS BUDVYDAS	42		2008 03 14

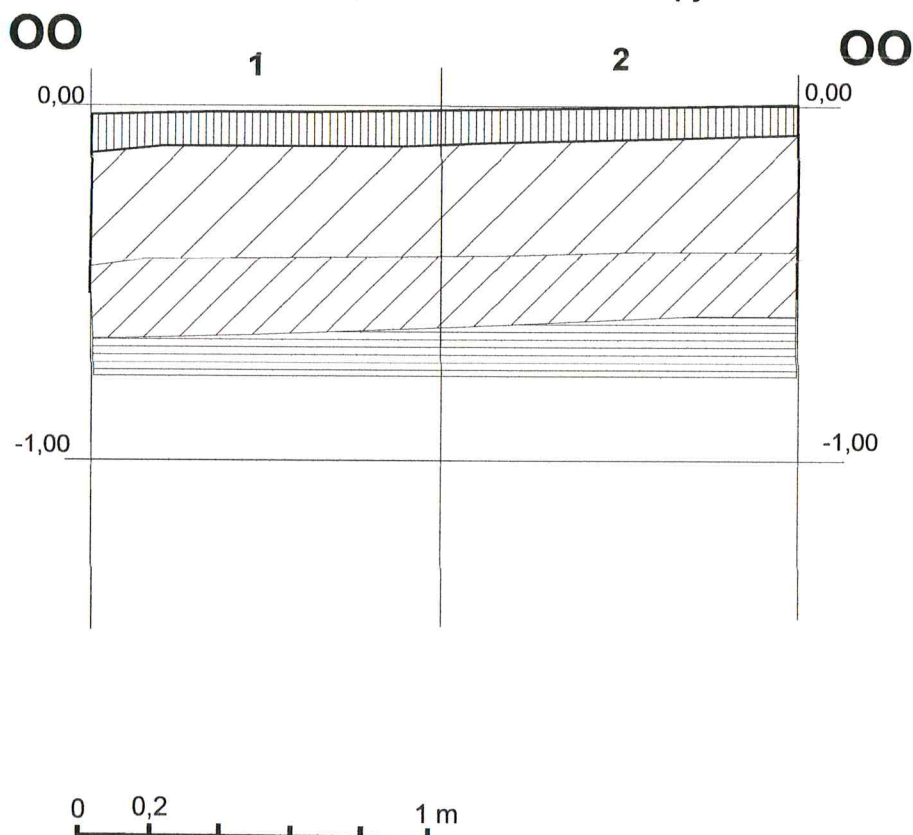
# ŠURFAS Nr. 38

Brėžinys Nr. 43 Lepelionys 2006 m.,  
šurfas Nr. 38 (planas, pjūvis).

Šurfo Nr. 38 planas



Šurfo Nr. 38 vakarinės sienelės pjūvis

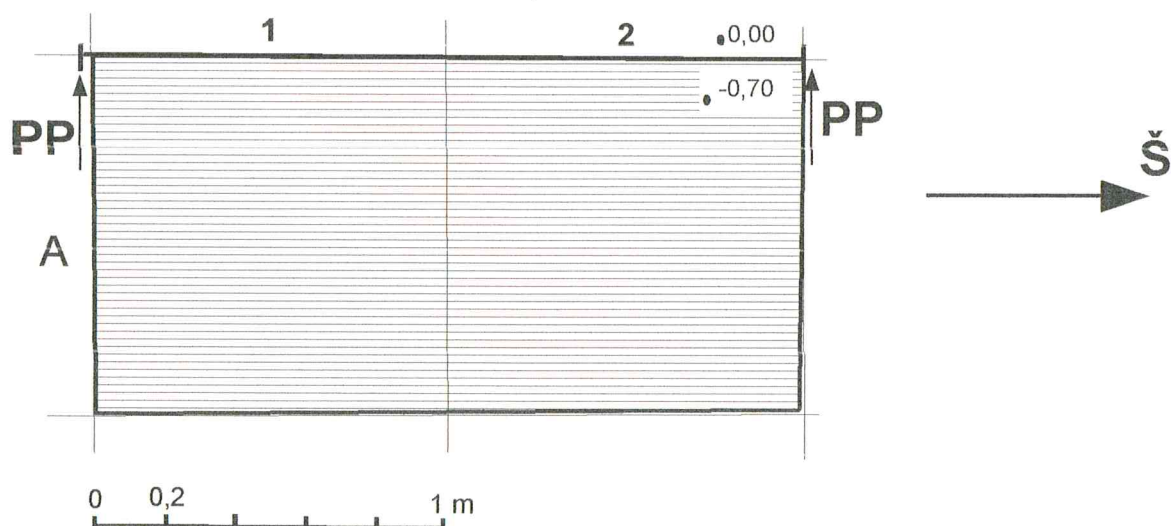


OBJEKTO PAVADINIMAS	Lepelionys 2006 m.			
DARBŲ PAVADINIMAS	ARCHEOLOGINIAI ŽVALGOMIEJI TYRIMAI			
DARBO VADOVAS	UGNIUS BUDVYDAS	BRĖŽ. NR.	MASTELIS	DATA
BRĖŽINIUS BRAIŽĖ	UGNIUS BUDVYDAS	43		2008 03 22

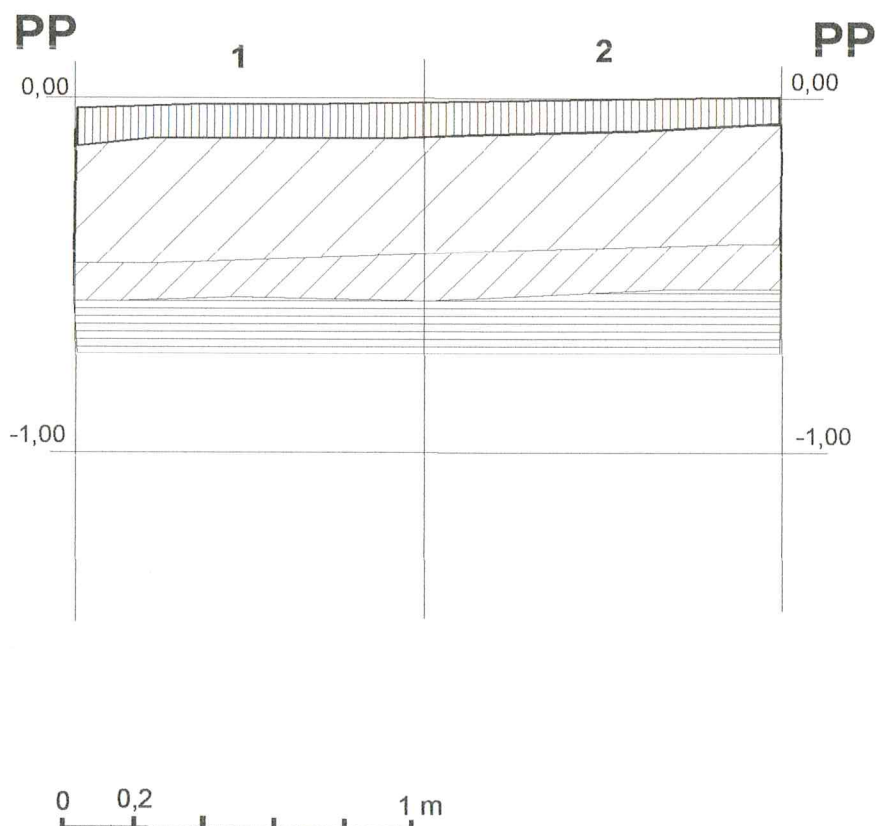
## ŠURFAS Nr. 39

Brėžinys Nr. 44 Lepelionys 2006 m.,  
šurfas Nr. 39 (planas, pjūvis).

## Šurfo Nr. 39 planas



## Šurfo Nr. 39 vakarinės sienelės pjūvis

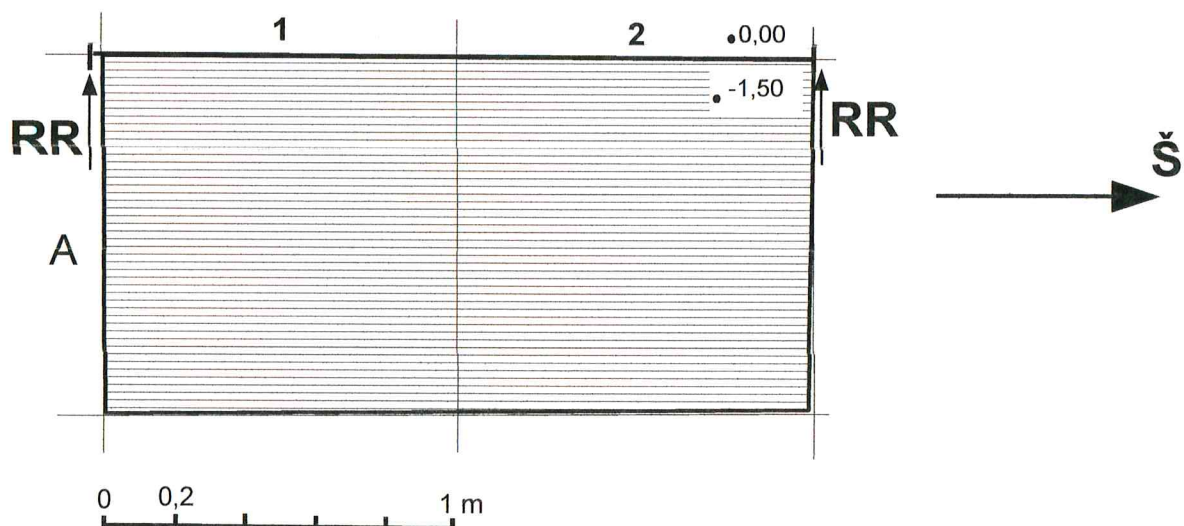


OBJEKTO PAVADINIMAS	Lepelionys 2006 m.			
DARBŲ PAVADINIMAS	ARCHEOLOGINIAI ŽVALGOMIEJI TYRIMAI			
DARBO VADOVAS	UGNIUS BUDVYDAS	BRĖŽ. NR.	MASTELIS	DATA
BRĖŽINIUS BRAIŽĖ	UGNIUS BUDVYDAS	44		2008 03 24

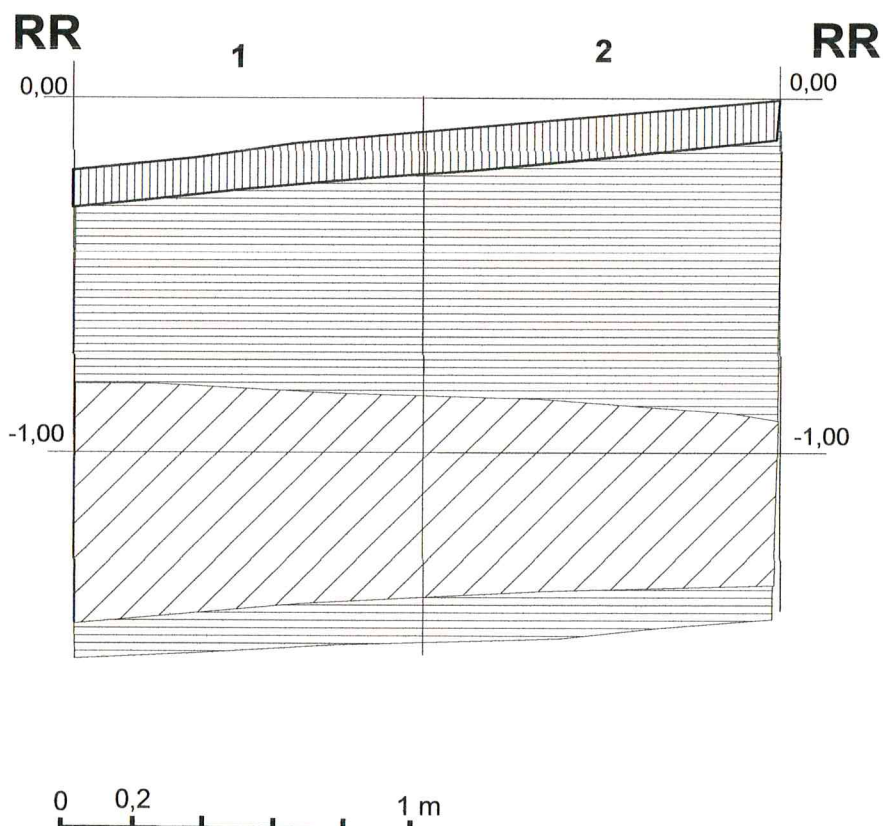
# ŠURFAS Nr. 40

Brėžinys Nr. 45 Lepelionys 2006 m.,  
šurfas Nr. 40 (planas, pjūvis).

## Šurfo Nr. 40 planas



## Šurfo Nr. 40 vakarinės sienelės pjūvis

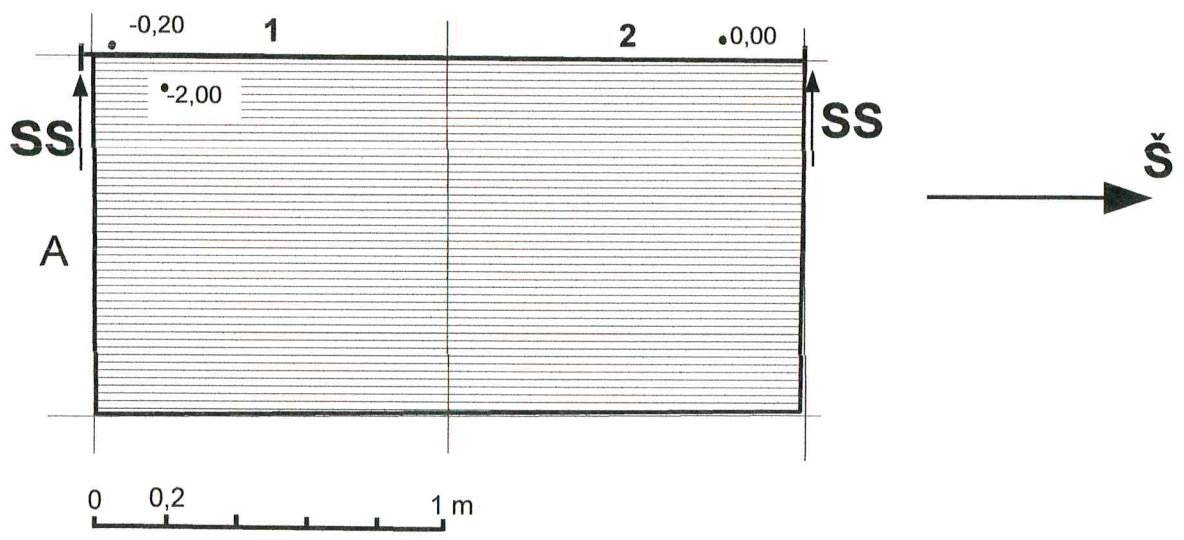


OBJEKTO PAVADINIMAS	Lepelionys 2006 m.			
DARBŲ PAVADINIMAS	ARCHEOLOGINIAI ŽVALGOMIEJI TYRIMAI			
DARBO VADOVAS	UGNIUS BUDVYDAS	BRĖŽ. NR.	MASTELIS	DATA
BRĖŽINIUS BRAIŽĖ	UGNIUS BUDVYDAS	45		2008 03 24

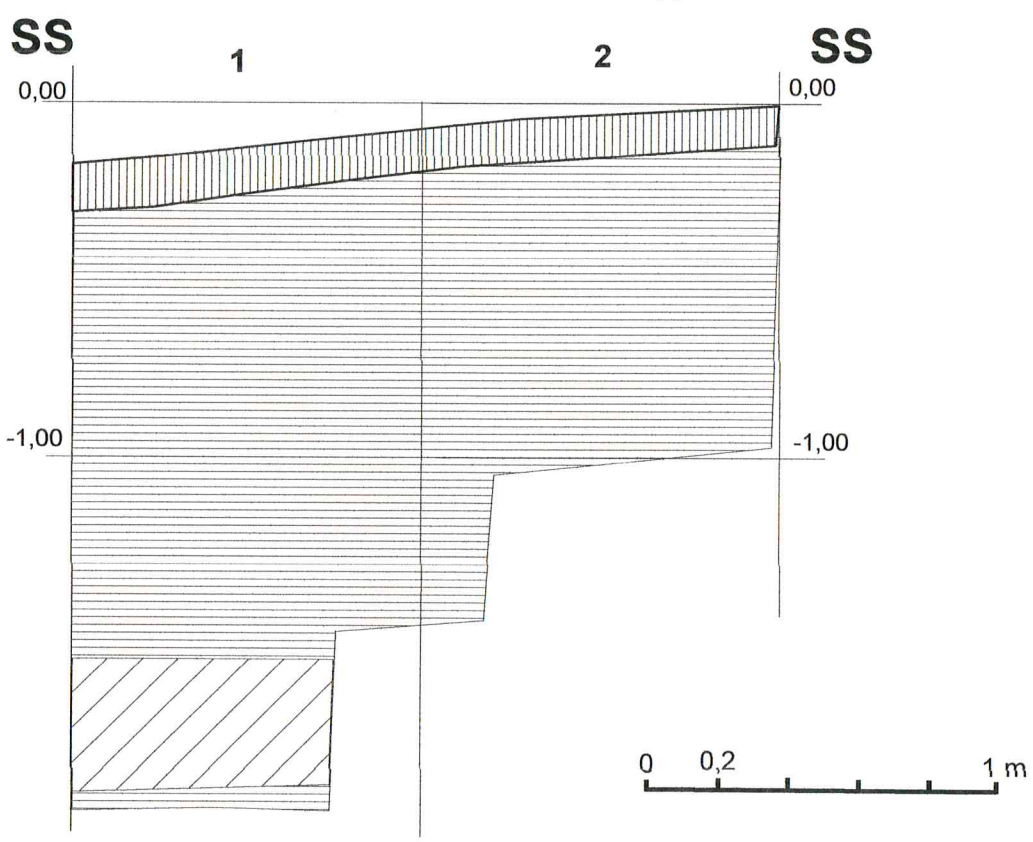
# ŠURFAS Nr. 41

Brėžinys Nr. 46 Lepelionys 2006 m.,  
šurfas Nr. 41 (planas, pjūvis).

Šurfo Nr. 41 planas



Šurfo Nr. 41 vakarinės sienelės pjūvis

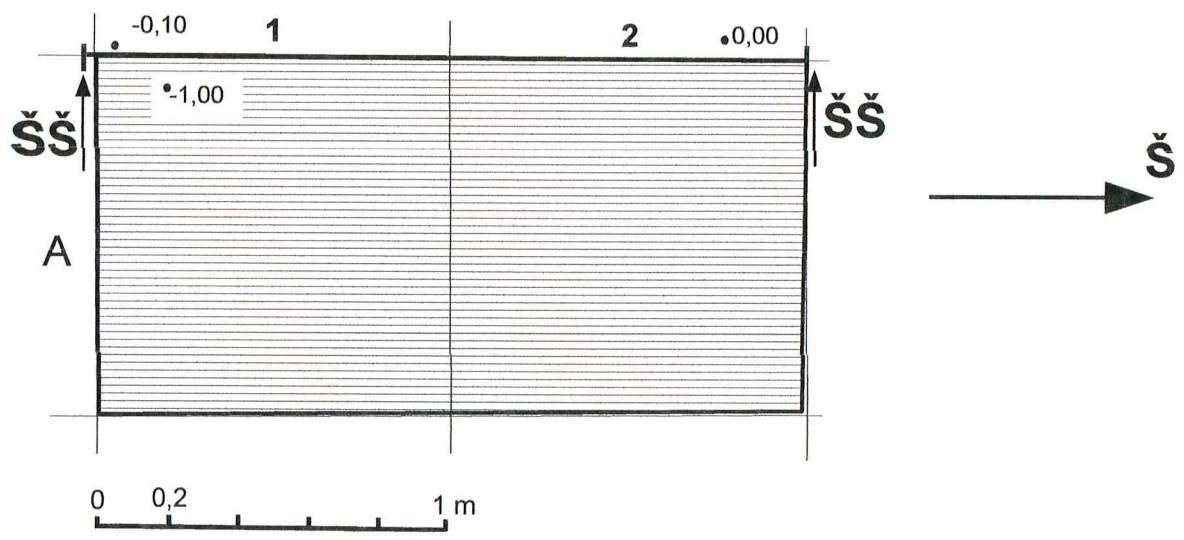


<b>OBJEKTO PAVADINIMAS</b>	Lepelionys 2006 m.			
<b>DARBŲ PAVADINIMAS</b>	ARCHEOLOGINIAI ŽVALGOMIEJI TYRIMAI			
<b>DARBO VADOVAS</b>	UGNIUS BUDVYDAS	BRĖŽ. NR.	MASTELIS	DATA
<b>BRĖŽINIUS BRAIŽĖ</b>	UGNIUS BUDVYDAS	46		2008 03 24

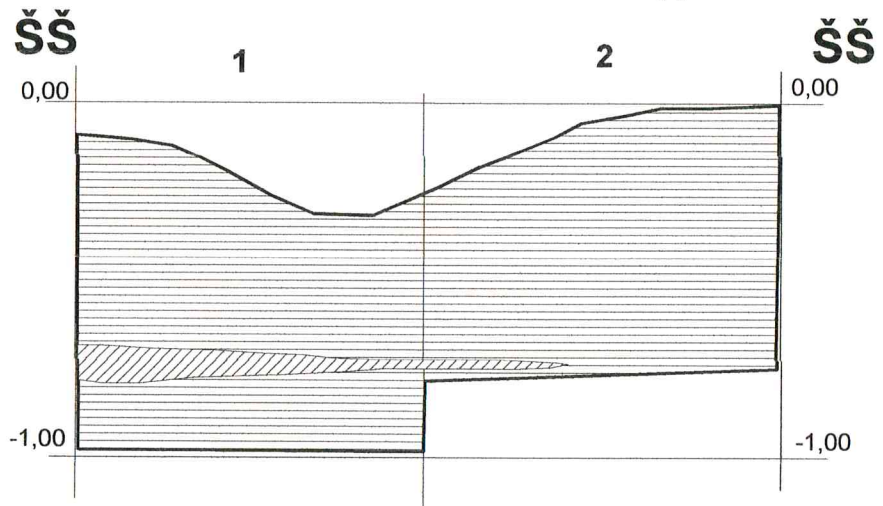
# ŠURFAS Nr. 42

Brėžinys Nr. 47 Lepelionys 2006 m.,  
šurfas Nr. 42 (planas, pjūvis).

## Šurfo Nr. 42 planas



## Šurfo Nr. 42 vakarinės sienelės pjūvis



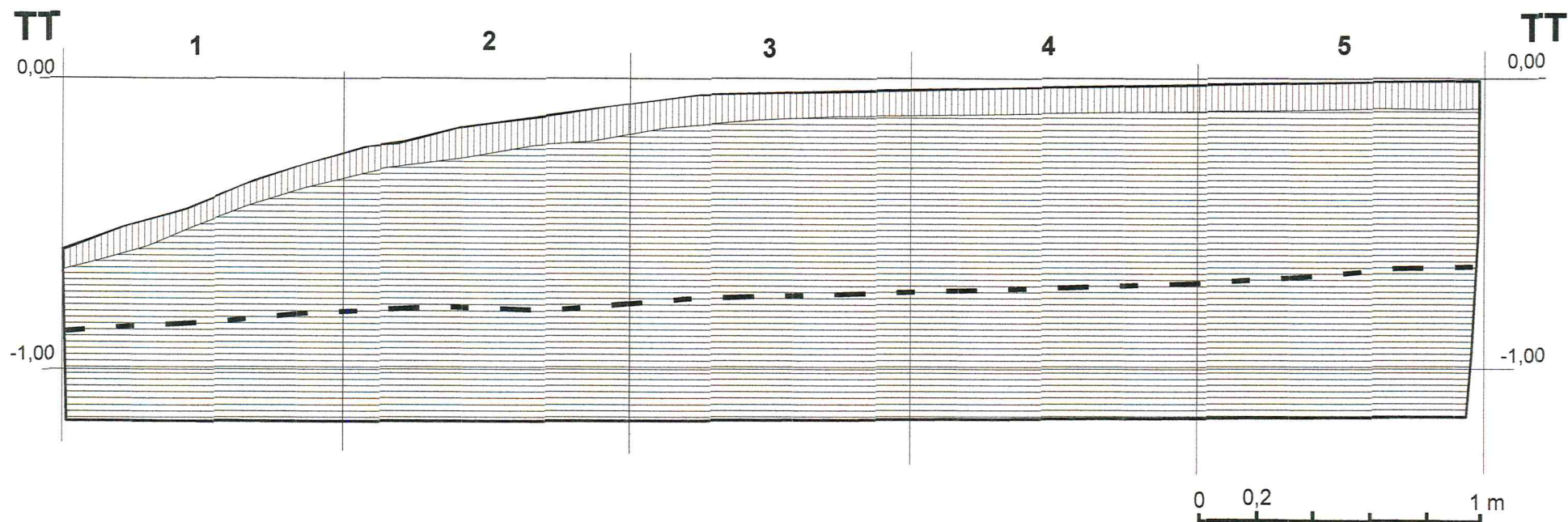
OBJEKTO PAVADINIMAS	Lepelionys 2006 m.			
DARBŲ PAVADINIMAS	ARCHEOLOGINIAI ŽVALGOMIEJI TYRIMAI			
DARBO VADOVAS	UGNIUS BUDVYDAS	BRĖŽ. NR.	MASTELIS	DATA
BRĖŽINIUS BRAIŽĖ	UGNIUS BUDVYDAS	47		2008 03 25



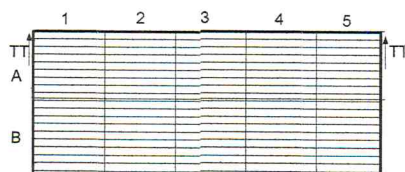
# PERKASA Nr. 1

## Perkasa Nr. 1 vakarinės sienelės pjūvis

Brėžinys Nr. 48 Lepelionys 2006 m.,  
perkasa Nr. 1 (planas, pjūvis)



Perkasos Nr. 1 planas



OBJEKTO PAVADINIMAS	Lepelionys 2006 m.			
DARBŲ PAVADINIMAS	ARCHEOLOGINIAI ŽVALGOMIEJI TYRIMAI			
DARBO VADOVAS	UGNIUS BUDVYDAS	BRĖŽ. NR.	MASTELIS	DATA
BRĖŽINIUS BRAIŽĖ	UGNIUS BUDVYDAS	48		2008 03 25