

Brėžinių sąrašas

Dubingių piliavietė 2010 m. situacijos planas

Dubingių piliavietė 2010 m., Radvilų rūmų planas

Dubingių piliavietė 2010 m. perkastos Nr. 1 P sienelės pjūvis

Dubingių piliavietė 2010 m. perkastos Nr. 2 R sienelės pjūvis, kvadratai 1-20

Dubingių piliavietė 2010 m. perkastos Nr. 2 R sienelės pjūvis, kvadratai 19-38

Dubingių piliavietė 2010 m. perkastos Nr. 2 R sienelės pjūvis, kvadratai 37-56

Dubingių piliavietė 2010 m. perkastos Nr. 2 R sienelės pjūvis, kvadratai 55-74

Dubingių piliavietė 2010 m. perkastos Nr. 2 R sienelės pjūvis, kvadratai 73-92

Dubingių piliavietė 2010 m. perkastos Nr. 2 R sienelės pjūvis, kvadratai 91-110

Dubingių piliavietė 2010 m. perkastos Nr. 2 R sienelės pjūvis, kvadratai 109-128

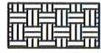
Dubingių piliavietė 2010 m. perkastos Nr. 2 R sienelės pjūvis, kvadratai 127-146

Dubingių piliavietė 2010 m. perkastos Nr. 2 R sienelės pjūvis, kvadratai 145-164

Dubingių piliavietė 2010 m. perkastos Nr. 2 R sienelės pjūvis, kvadratai 163-182

Dubingių piliavietė 2010 m. perkastos Nr. 2 R sienelės pjūvis, kvadratai 174-182

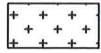
Sutartiniai ženklai



Velėna



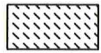
Juoda žemė



Kalkės



Griuvenos

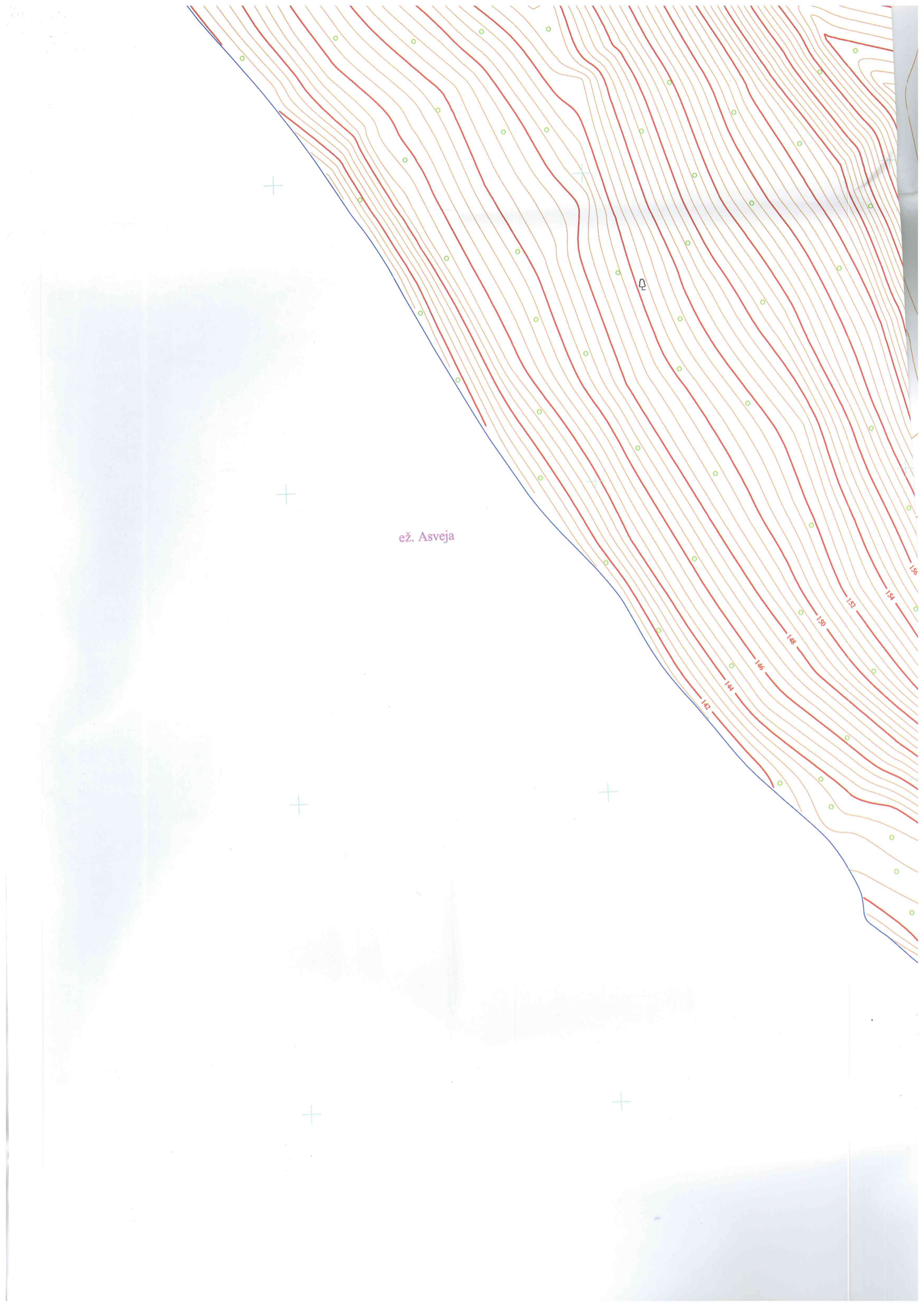


Įžemis



Molis

ež. Asveja

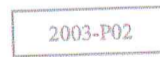


6103500
5920000

Sutartiniai ženklai



2010 m. tyrimai



Ankstesnių metų tyrimai
(metai-perkasos numeris)

ež. Asveja



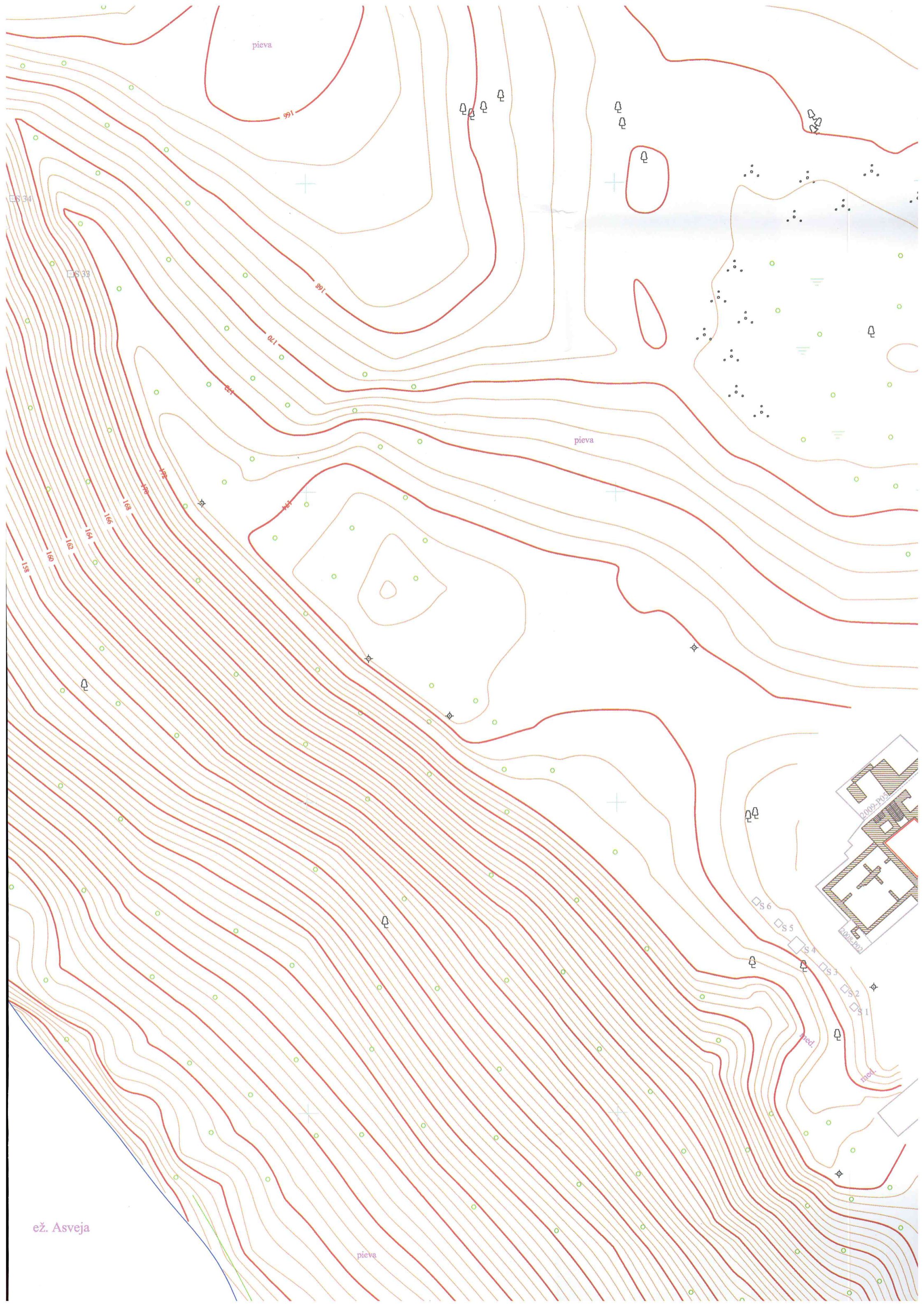
□S 26

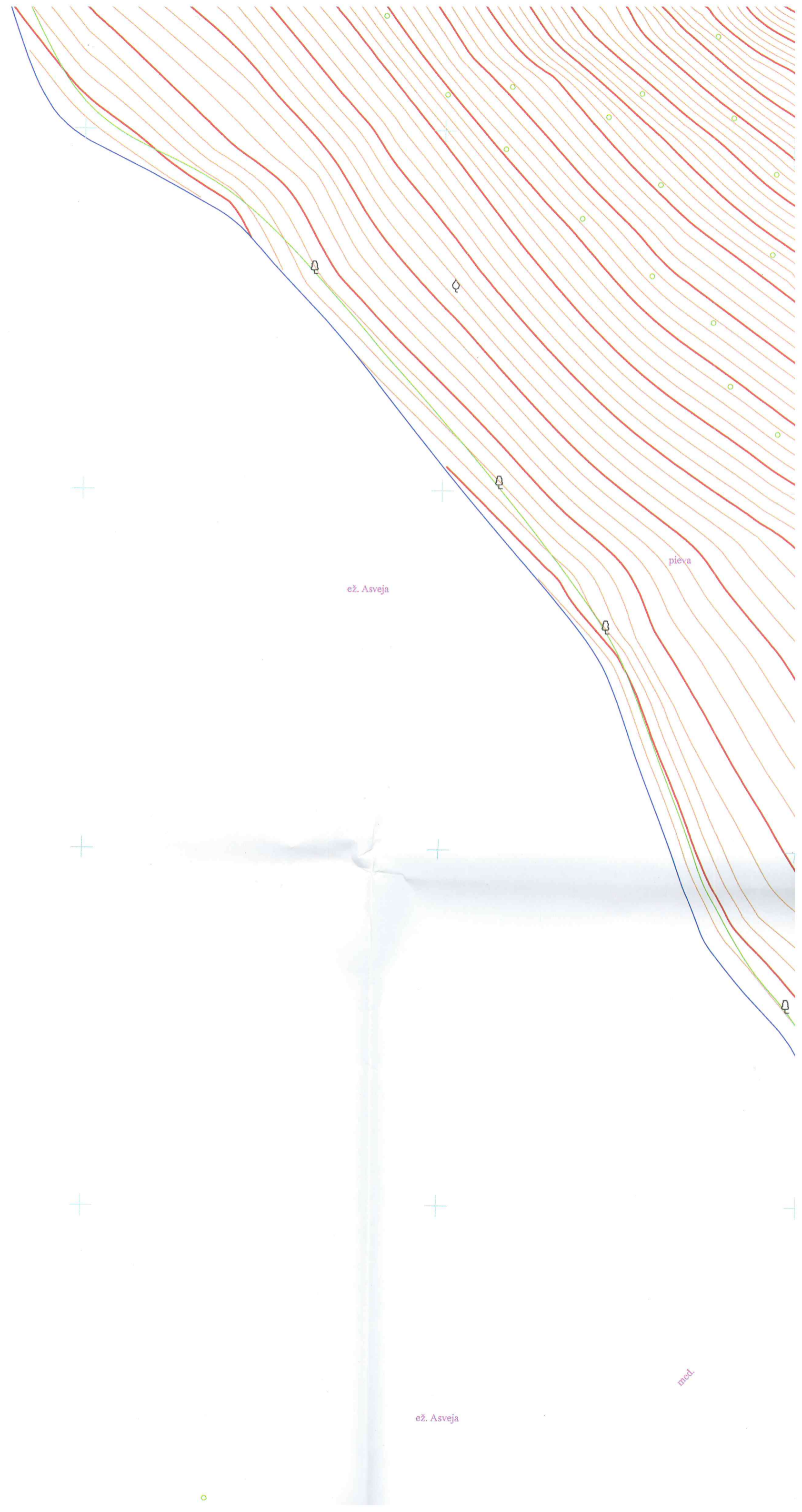
□S 31

□S 32

□S 29

□S 30





ež. Asveja

piēva

meā

ež. Asveja

mod.

ež. Asveja

I kelią Vilnius-Uiena

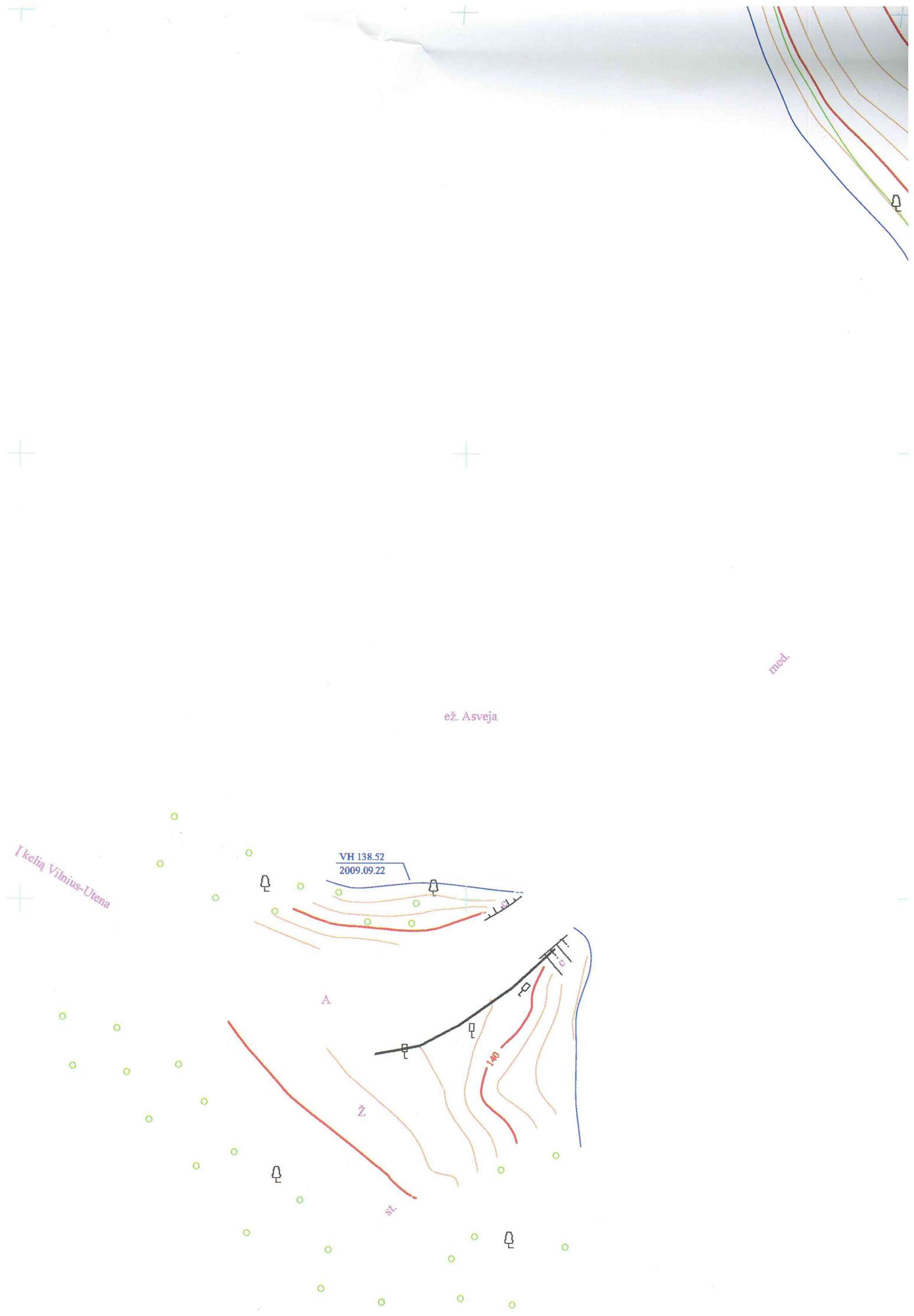
VH 138.52
2009.09.22

A

Ž

st

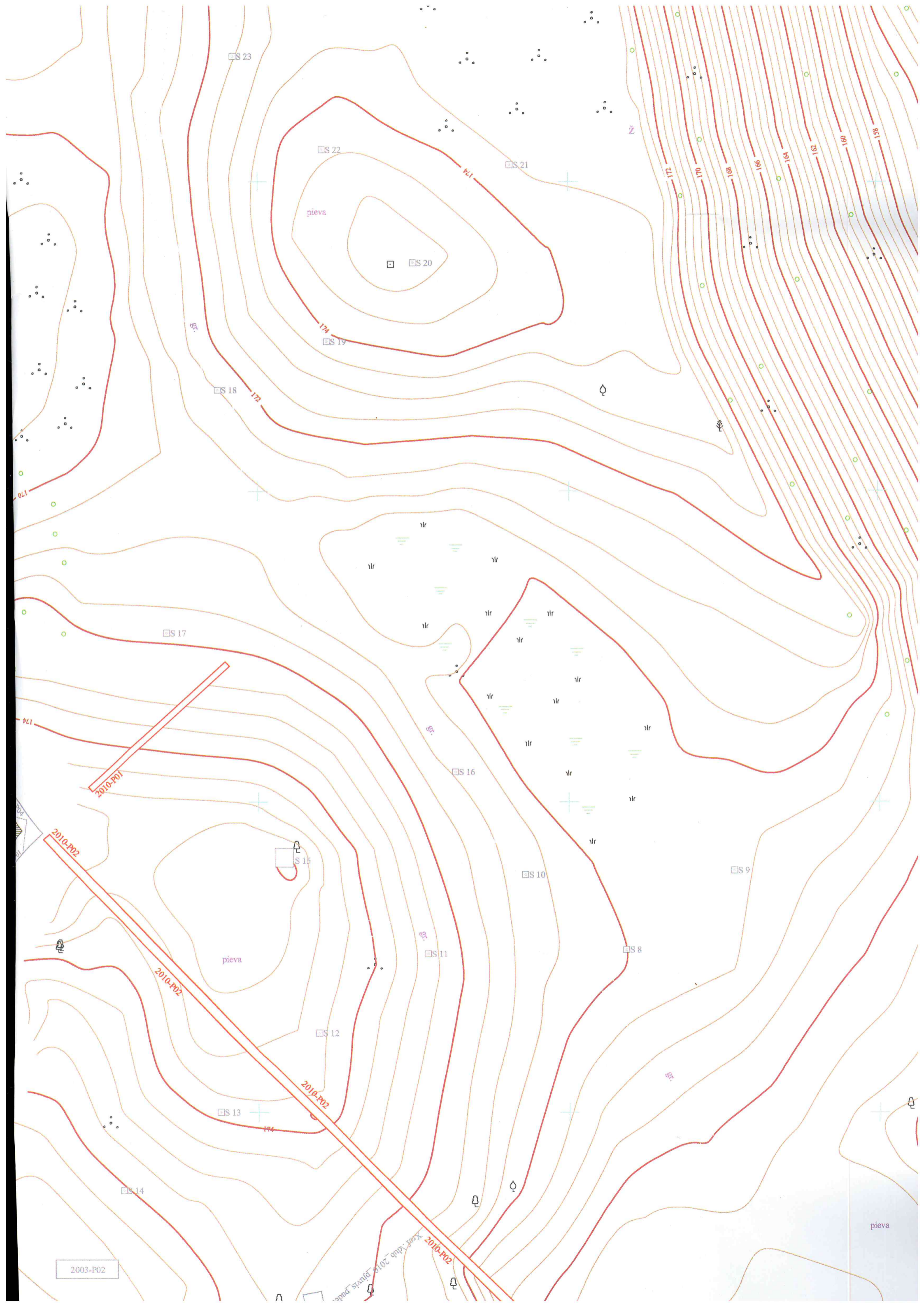
140



Asveja

ež. Asveja





S 23

S 22

S 21

S 20

S 19

S 18

S 17

S 16

S 15

S 10

S 9

S 11

S 8

S 12

S 13

S 14

2010-P02

2010-P01

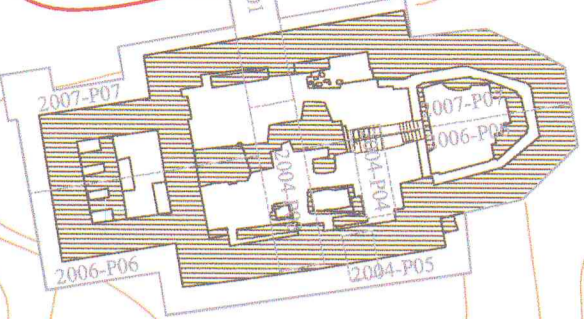
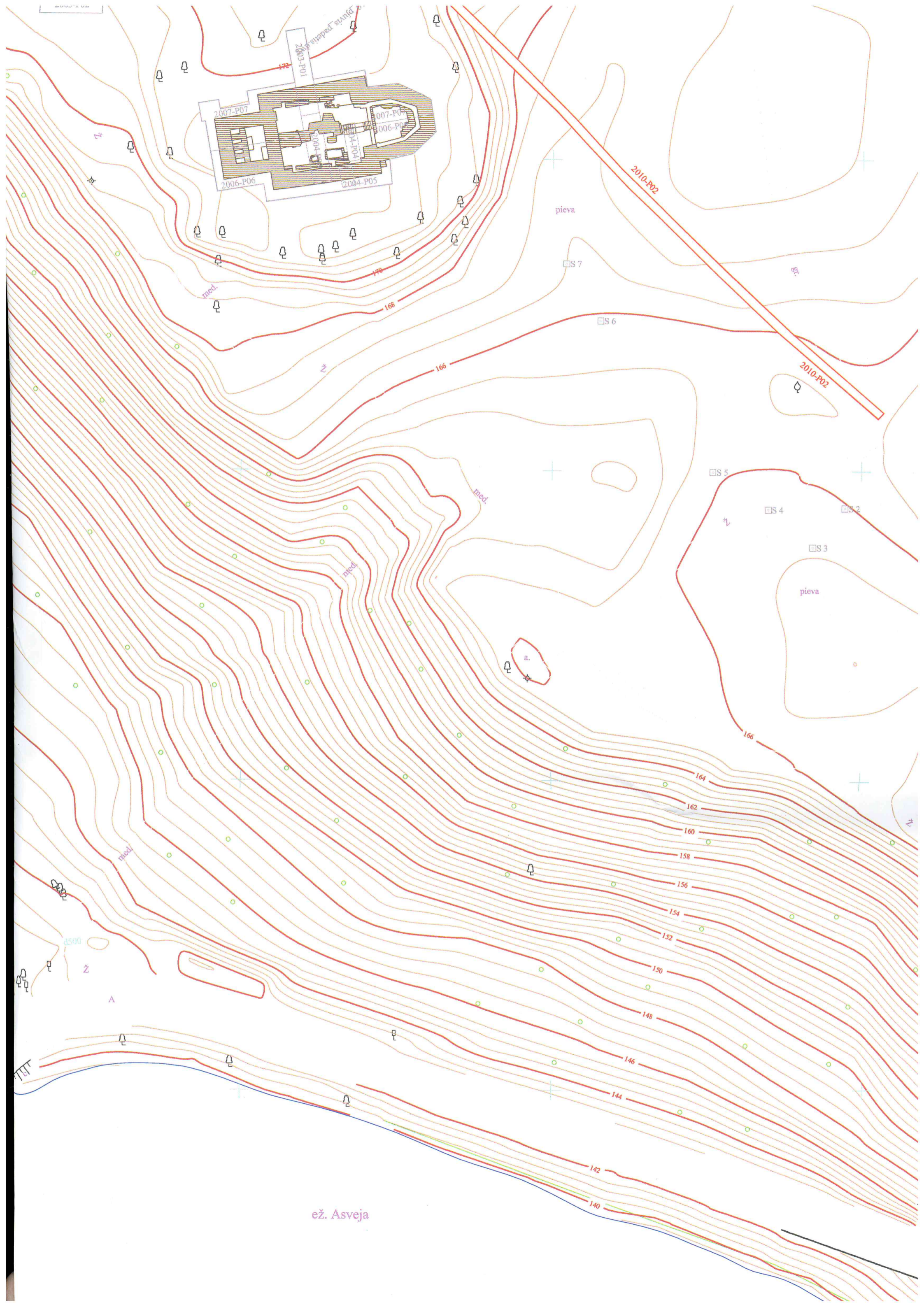
2003-P02

Xeer: idb 2016 Pivais padē

pieva

pieva

pieva



ež. Asveja

pieva

pieva

med.

med.

med.

S 4

S 2

S 3

S 5

S 6

S 7

2010-P02

2010-P02

1500

A

Z

Z

med.

Z

Z

a.

Z

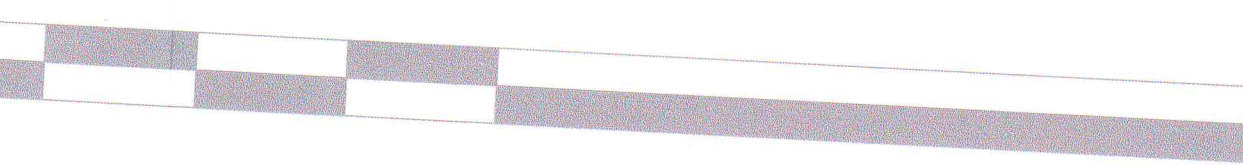
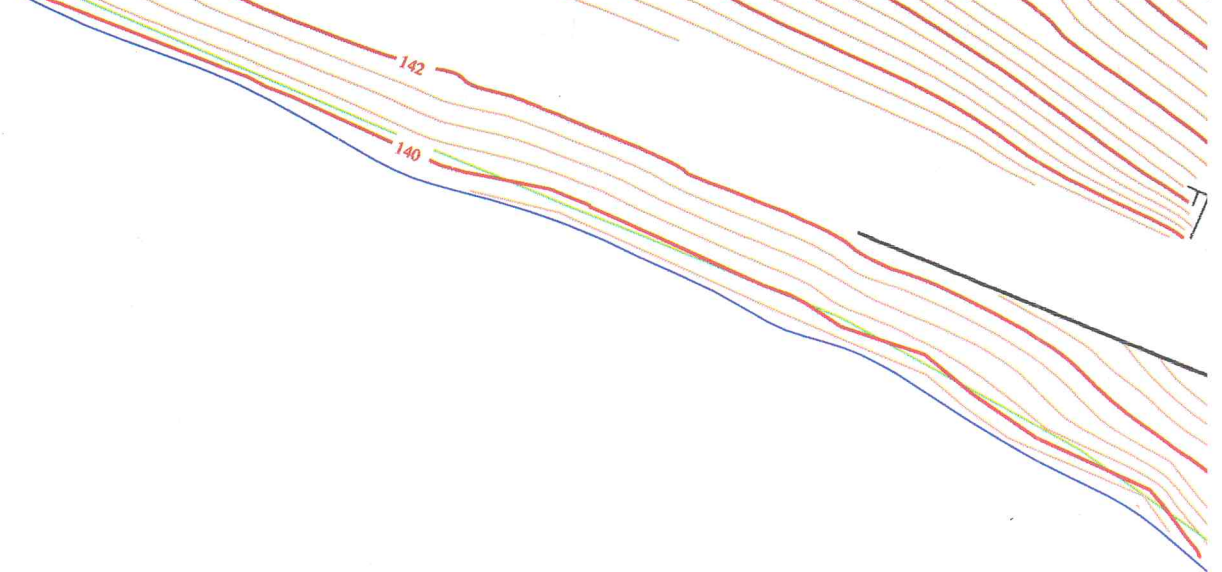
Z

Z

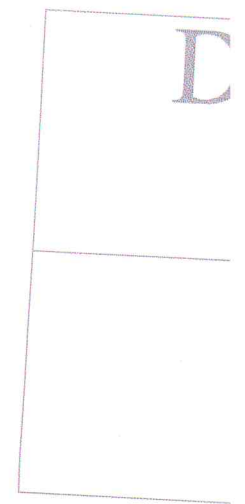
Z

Z

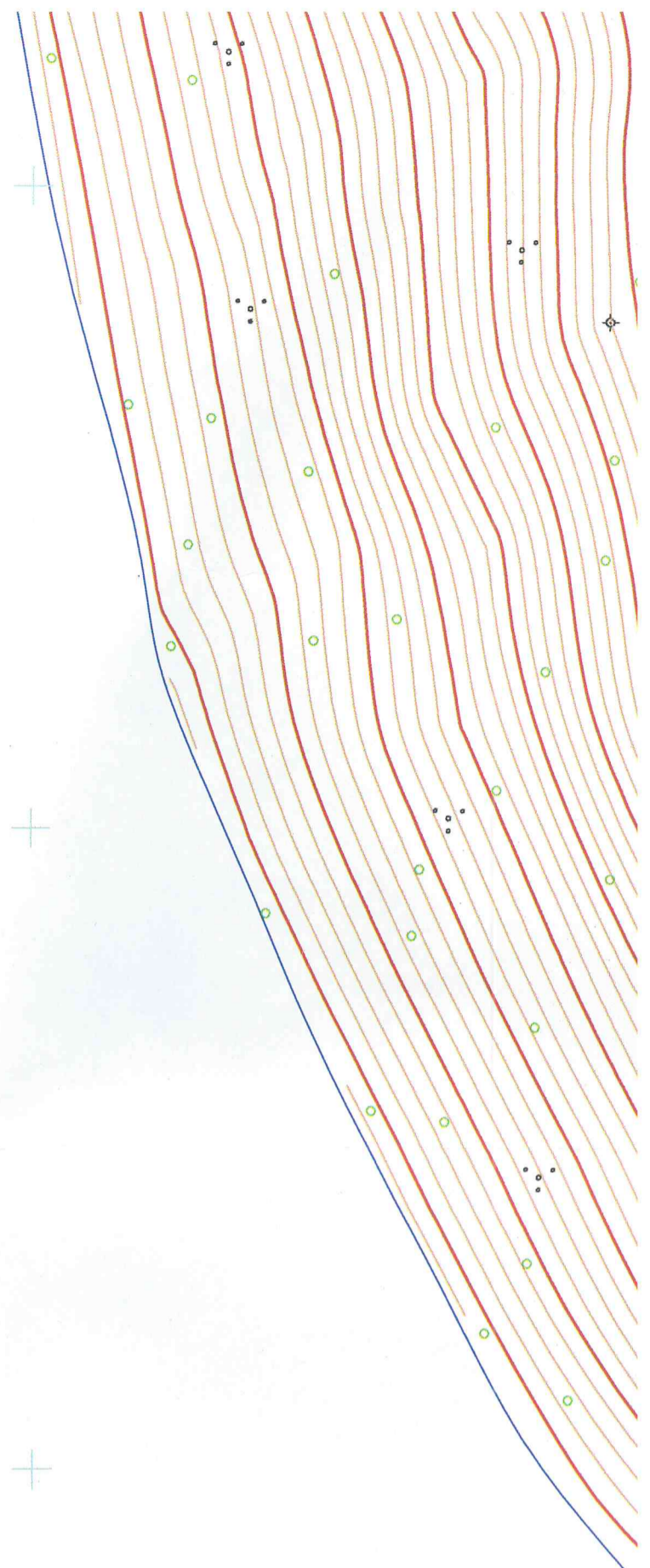
ež. Asveja

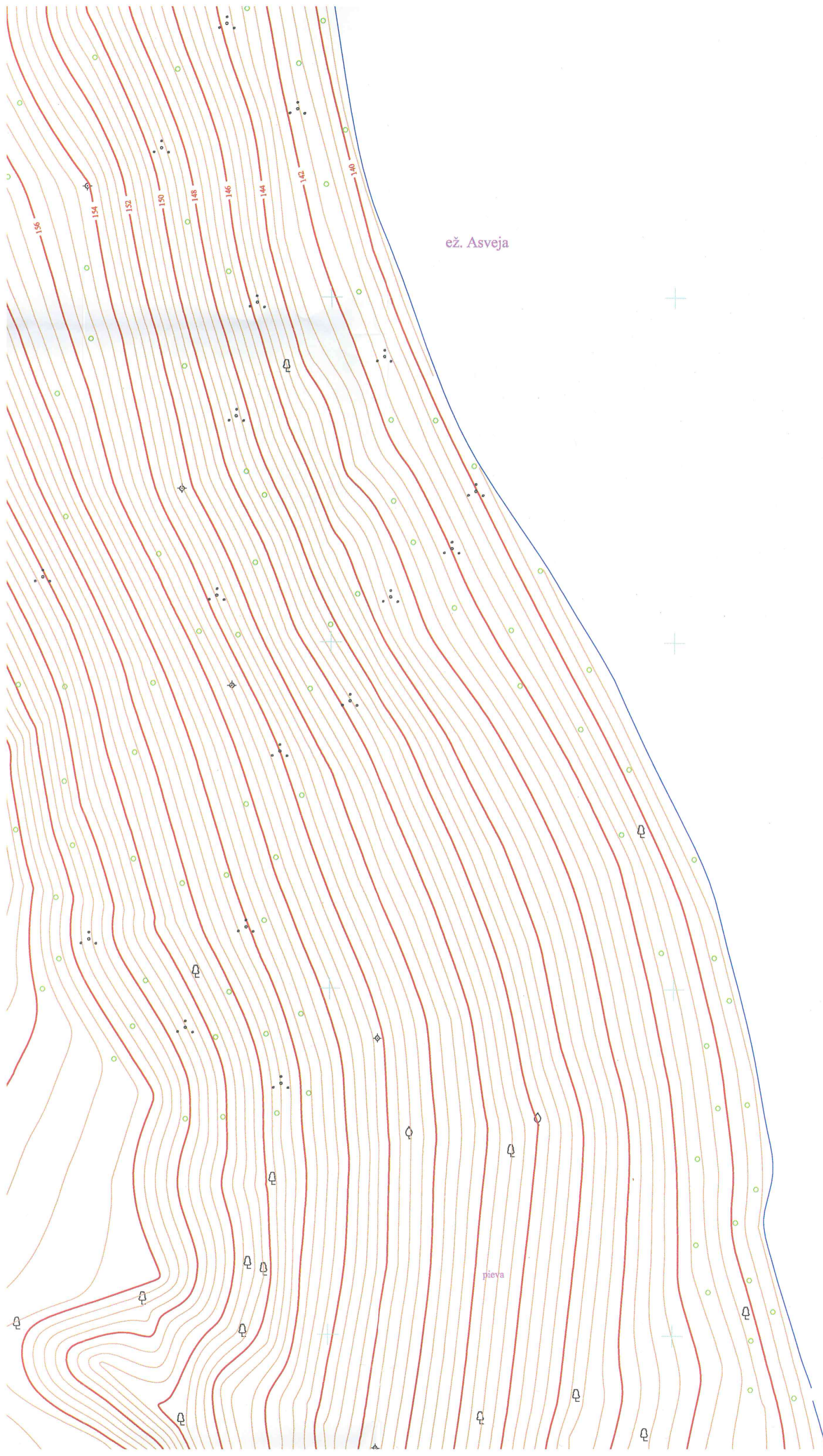


100 m



6103750
592500

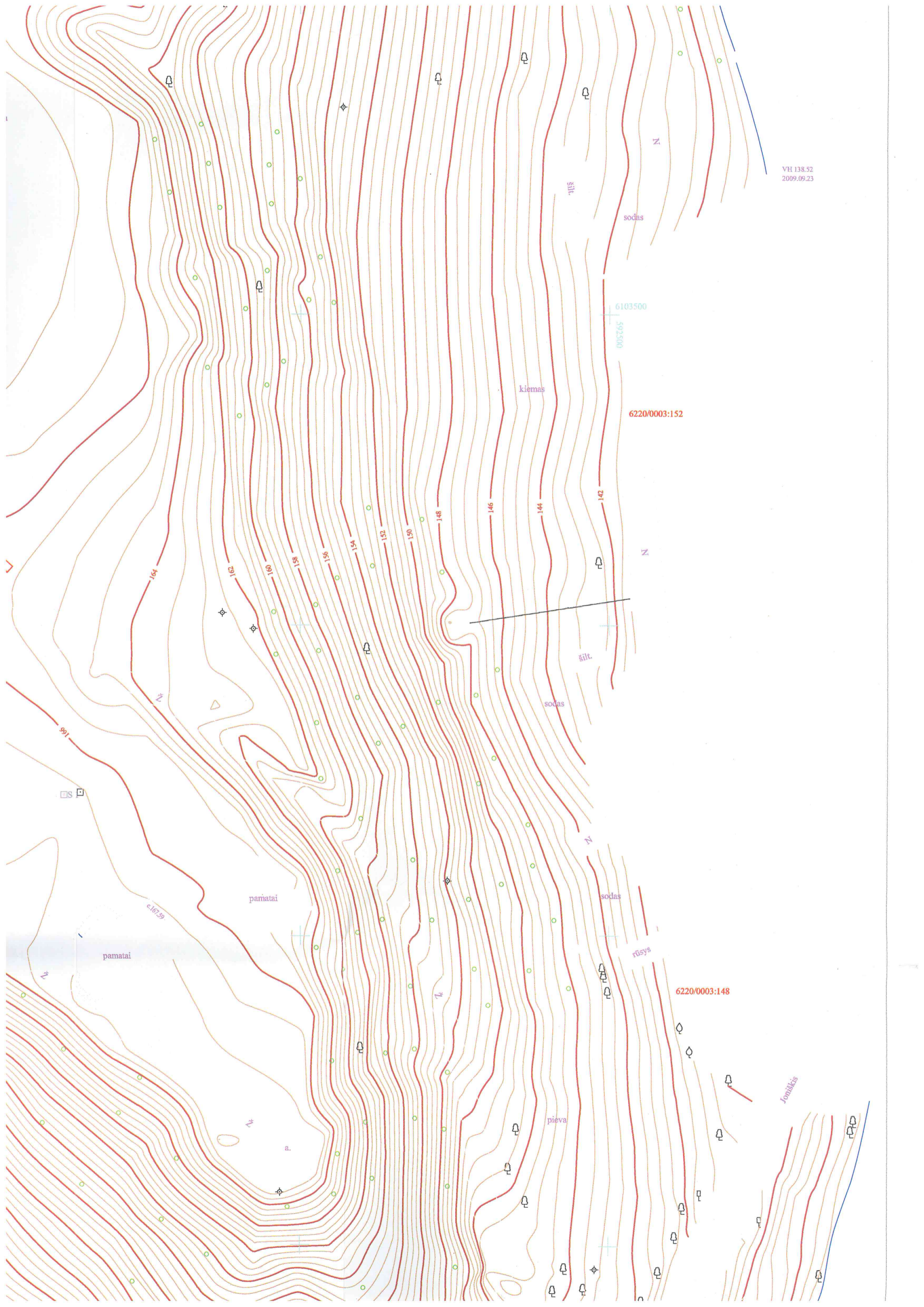


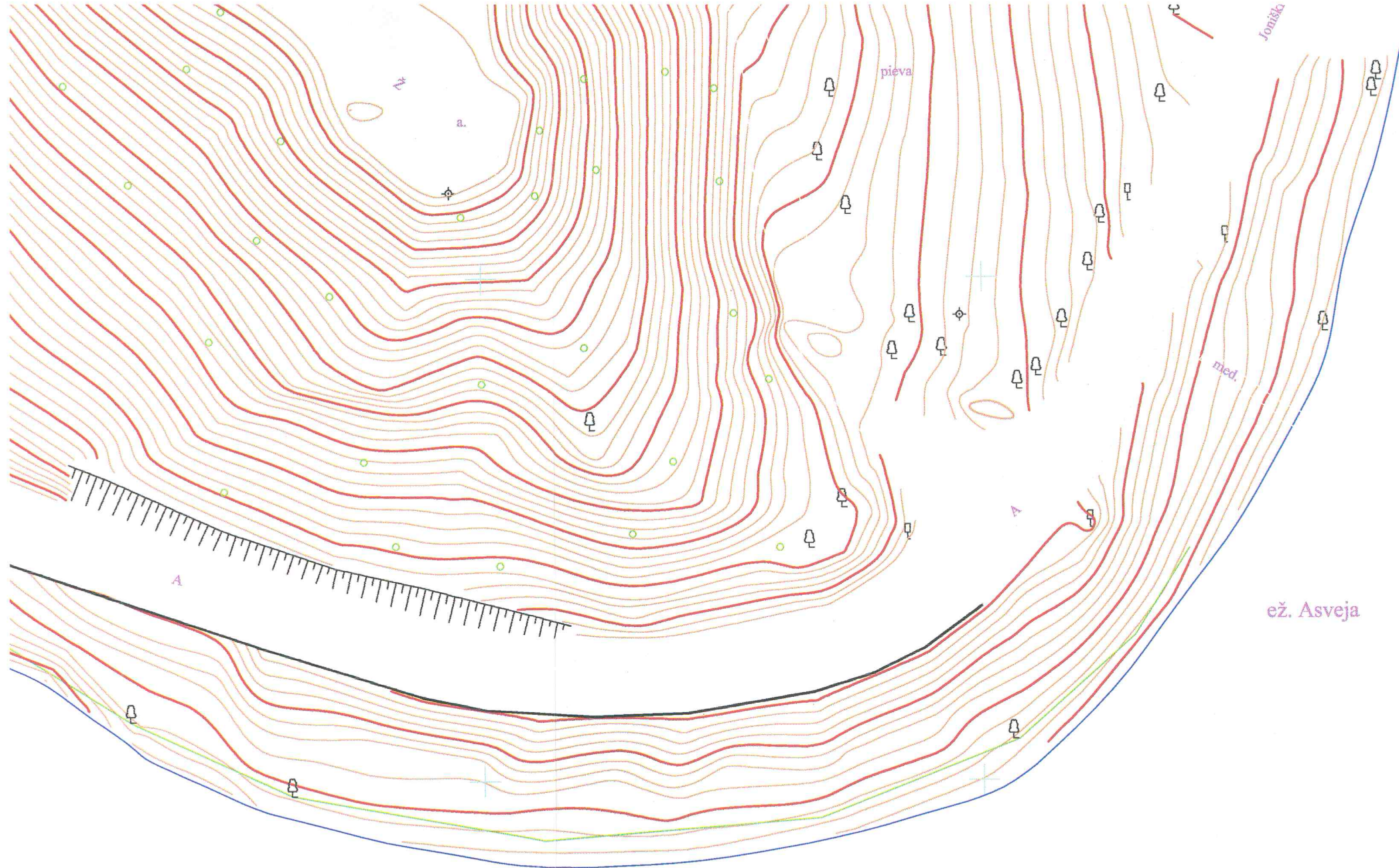


ež. Asveja

ež. Asveja

pieva



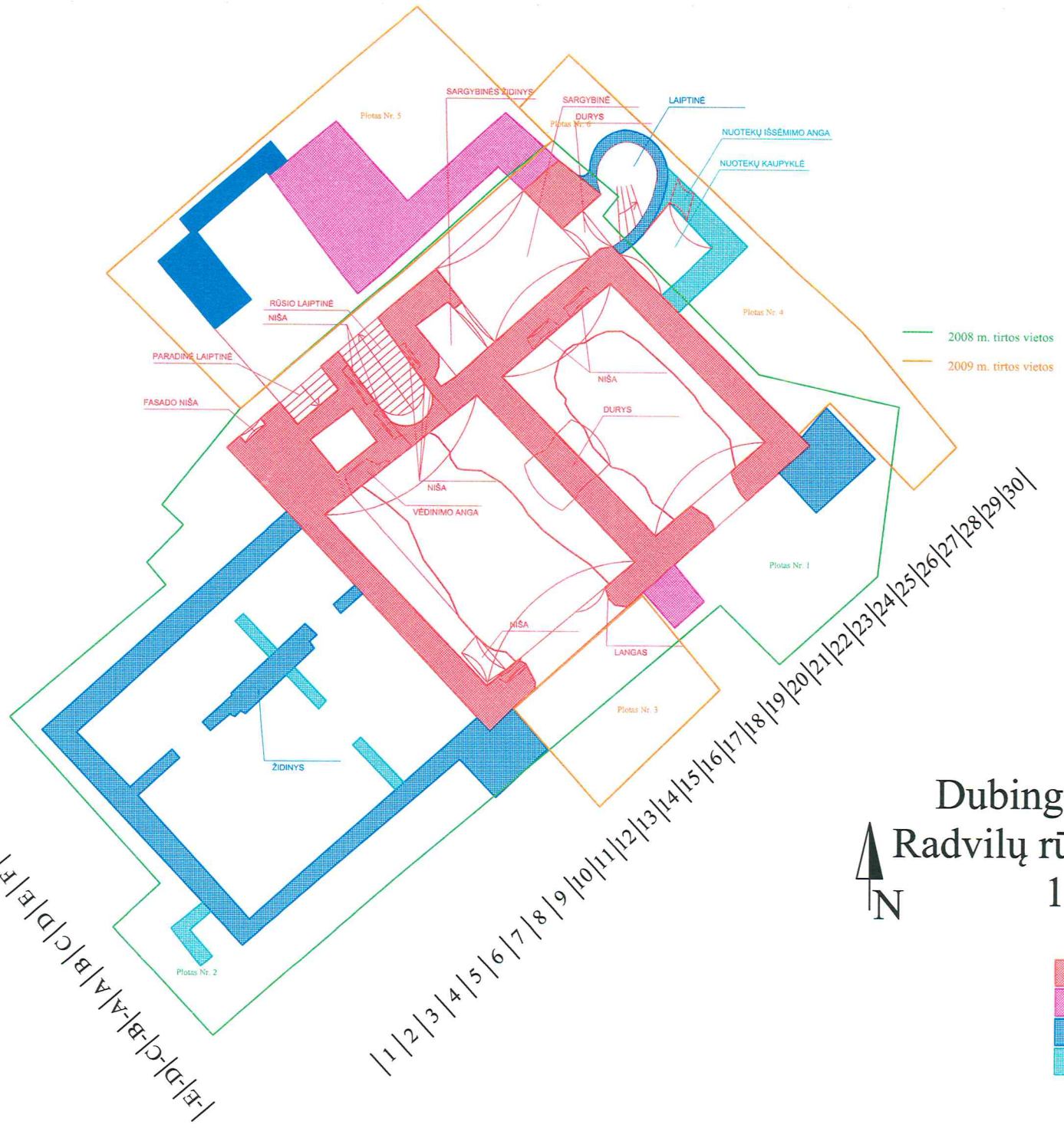


Dubingių piliavietė 2010 m.

Situacijos planas

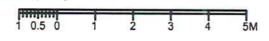
Mastelis 1:500

|f|e|d|c|b|a|A|B|C|D|E|F|G|H|I|J|K|L|M|N|O|P|Q|R|S|T|

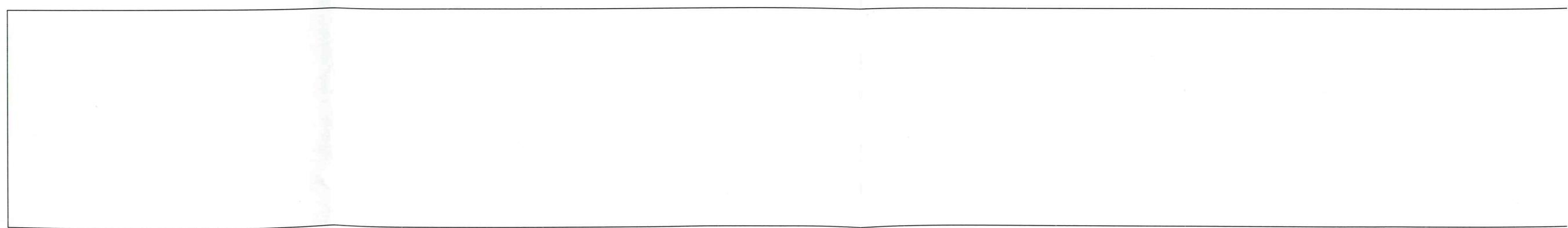
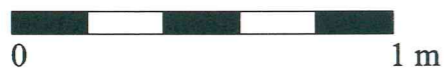
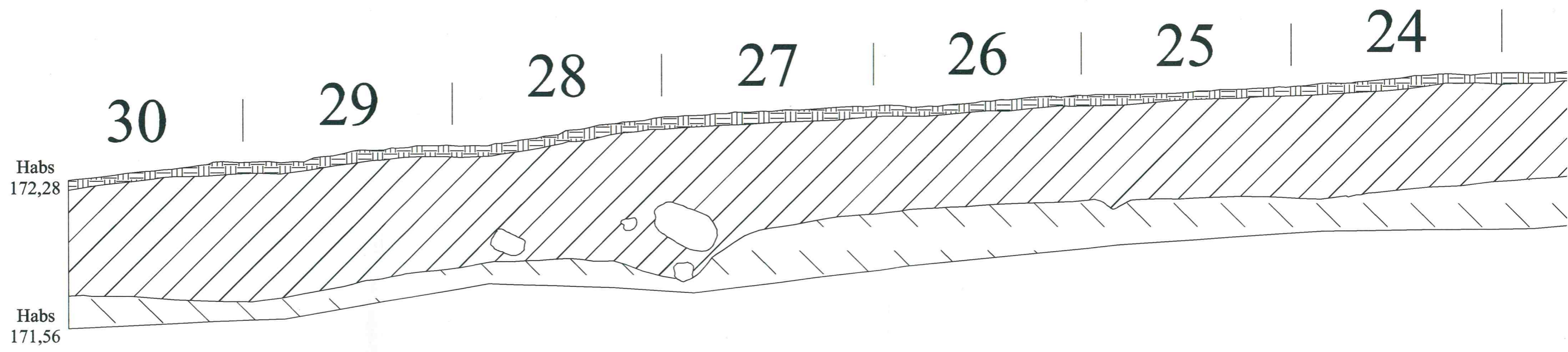


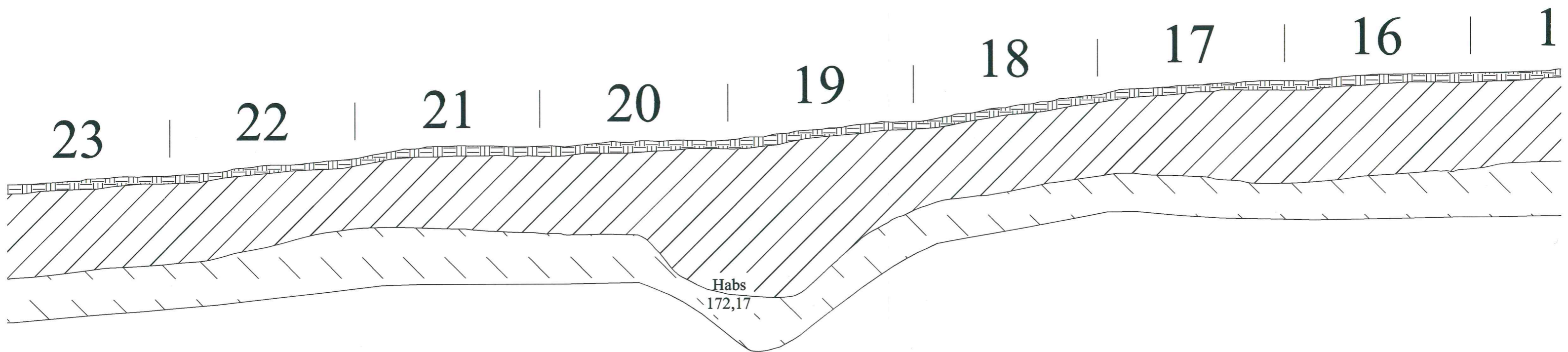
— 2008 m. tirtos vietos
 — 2009 m. tirtos vietos

Dubingiai 2010 m.
 Radvilų rūmų planas M
 1:200



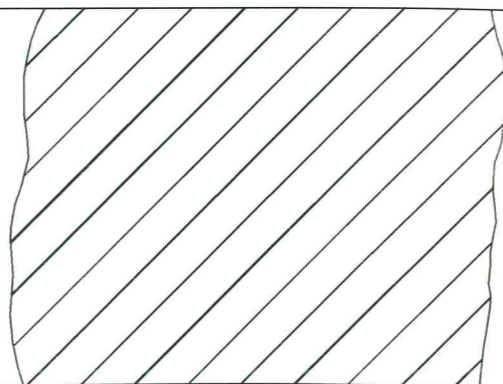
- XVI ŠMT 1
- XVI ŠMT 2
- XVII ŠMT 1
- XVII ŠMT 2

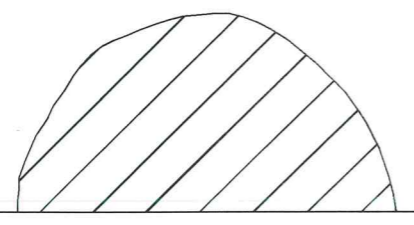
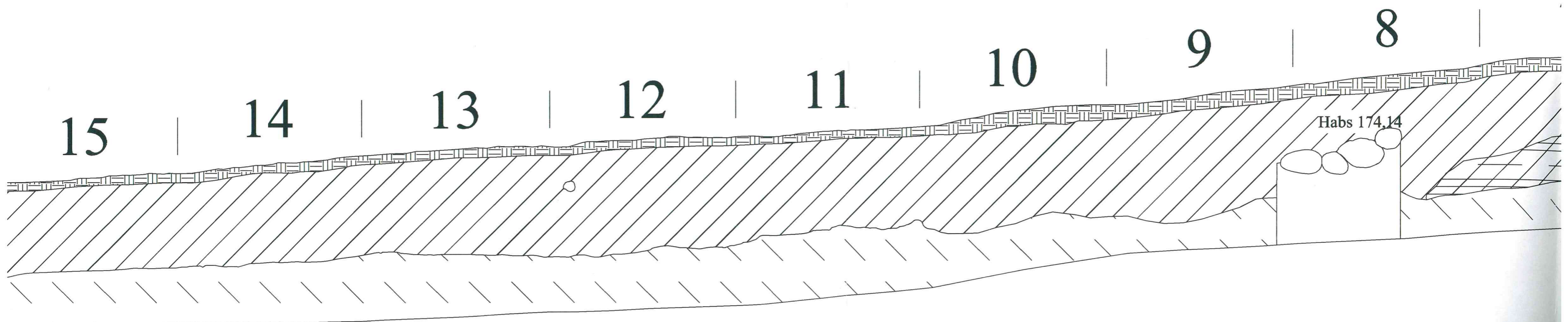


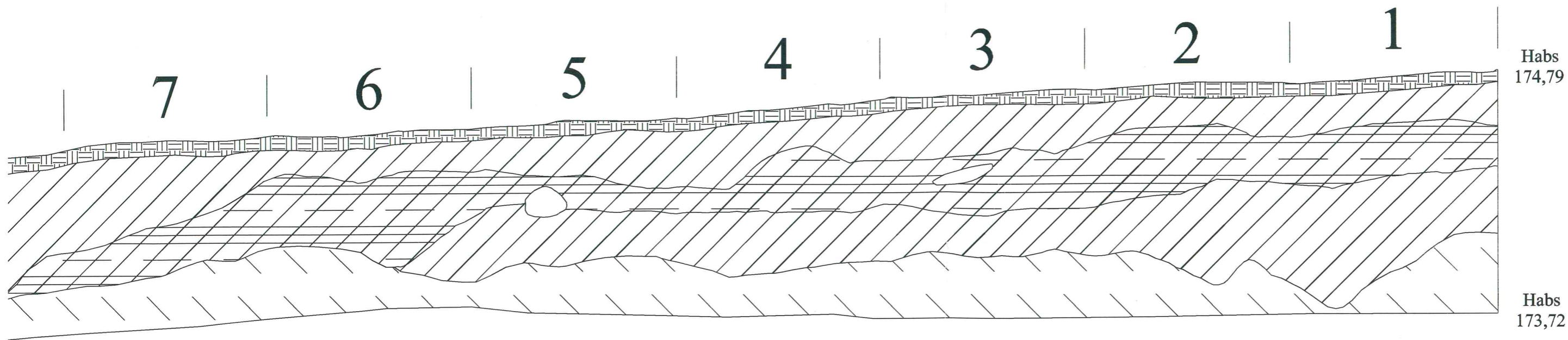


Habs

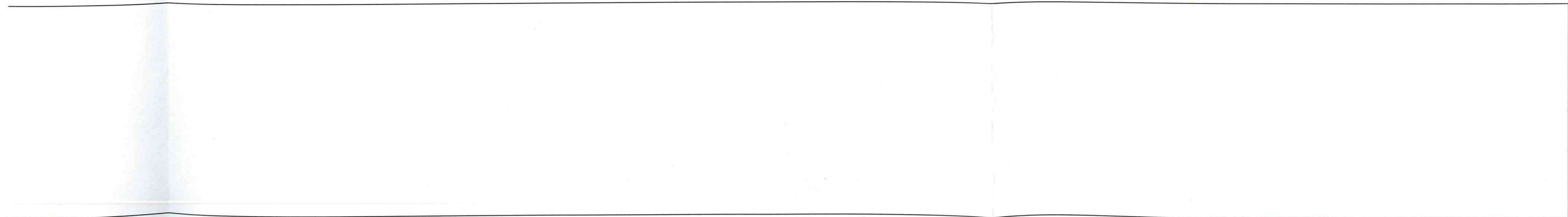
172,17

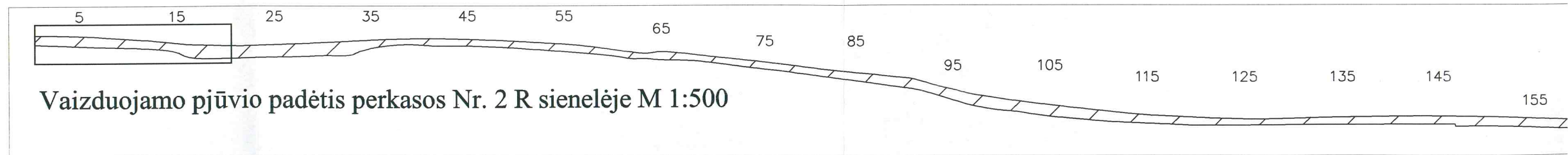
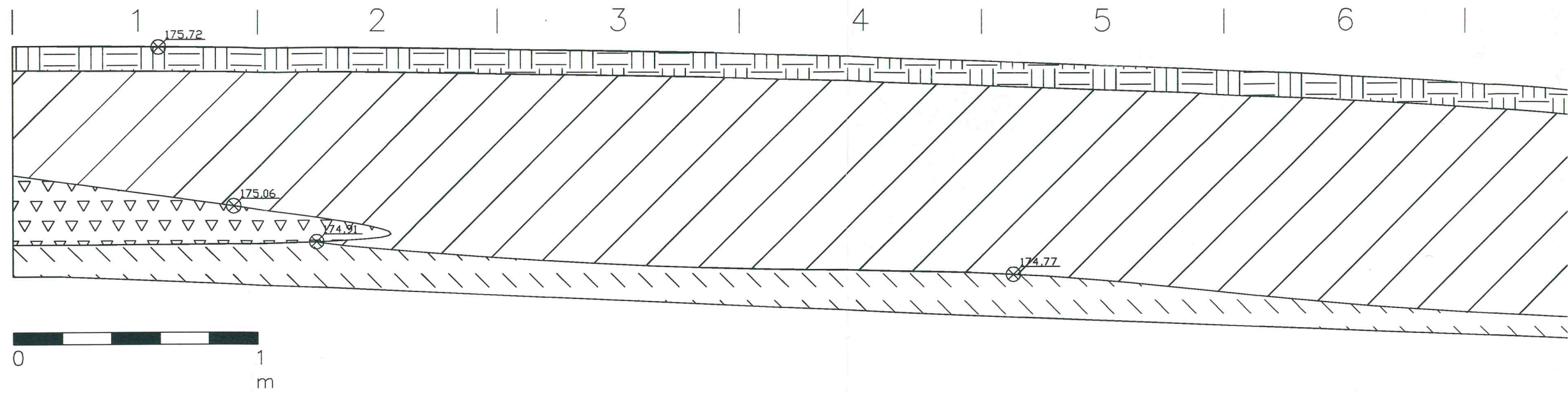


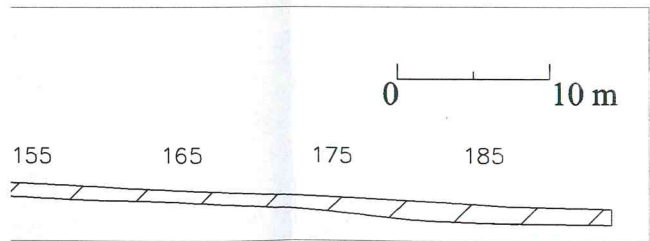
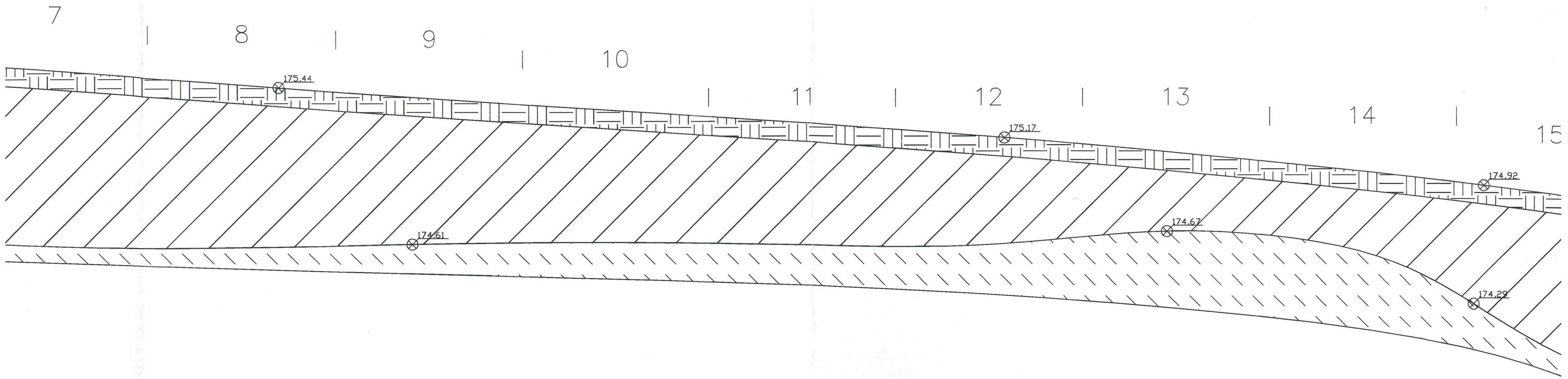




Dubingiai 2010 m. Trasa Nr. 1 P sienelė	
Mastelis	1:20

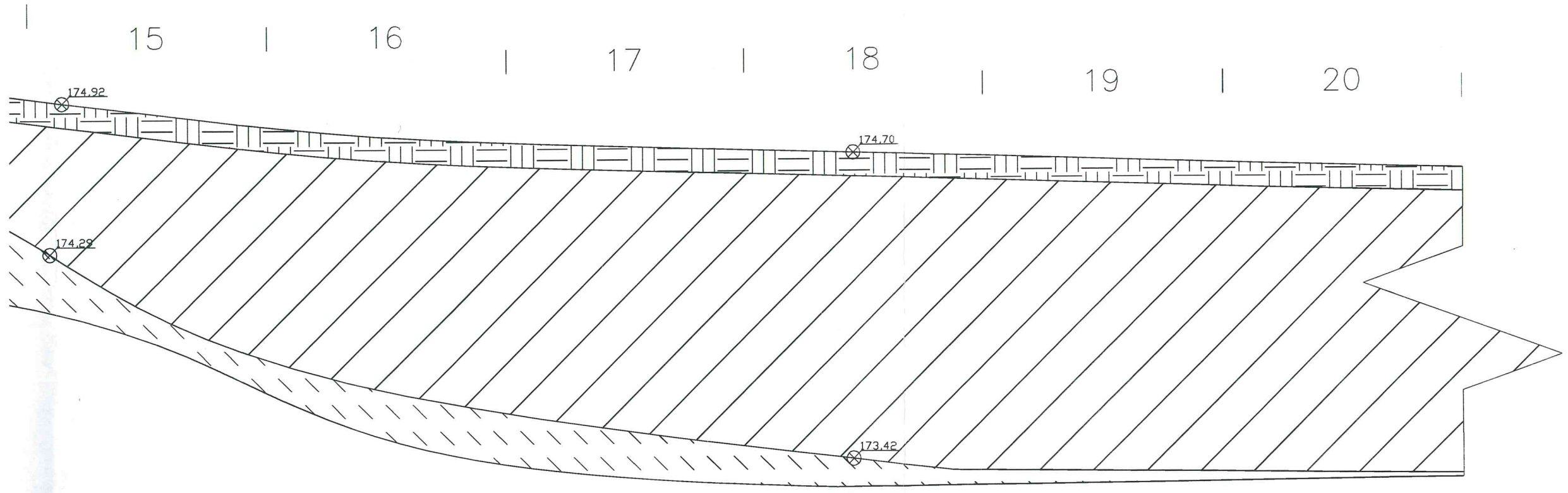


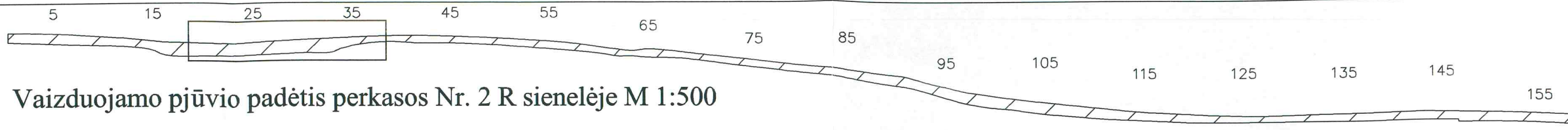




Dubingių piliavietė 2010 m. Perkasos Nr. 2 R sienelės pjūvis

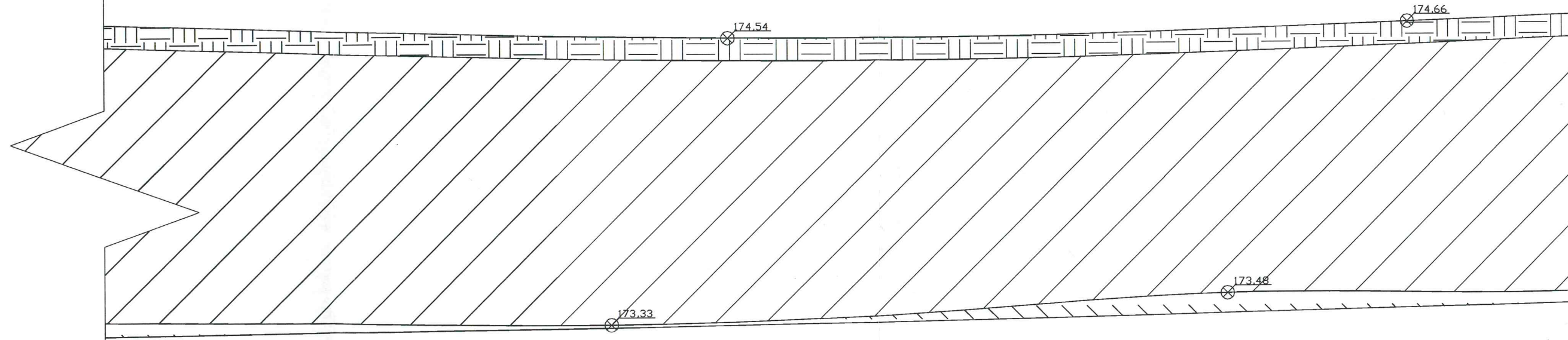
Mastelis	1:20
Kvadratai	1-20



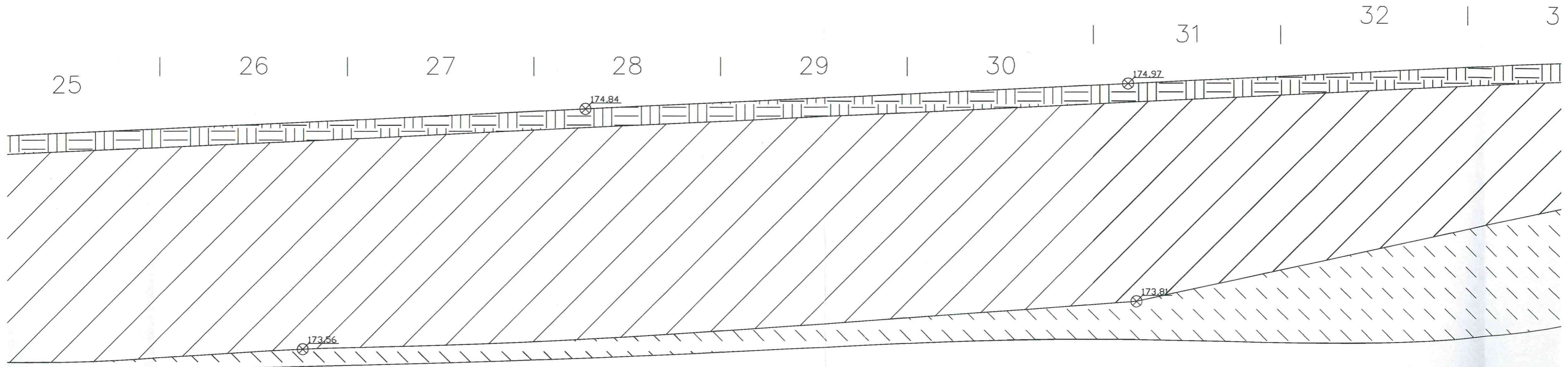
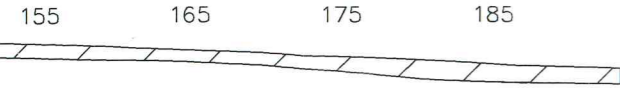


Vaizduojamo pjūvio padėtis perkamos Nr. 2 R sienelėje M 1:500

19 | 20 | 21 | 22 | 23 | 24 | 2



0 10 m



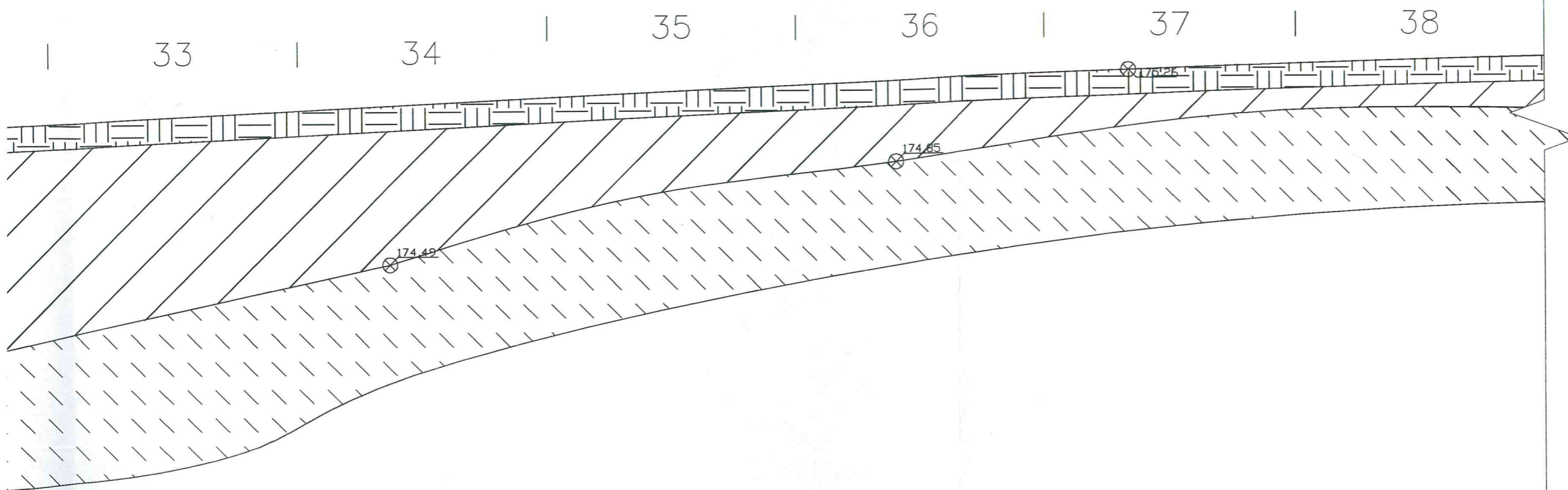
Dubingių piliavietė 2010 m.
Perkasos Nr. 2 R sienelės pjūvis

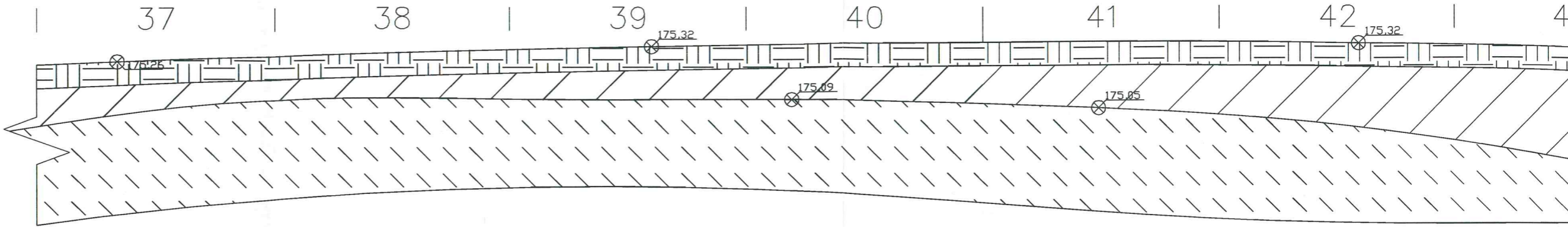
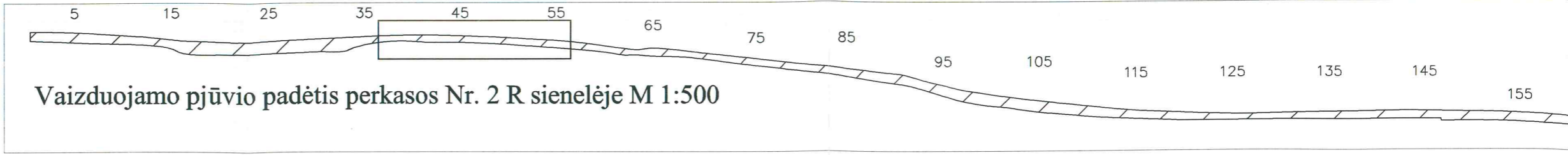
Mastelis

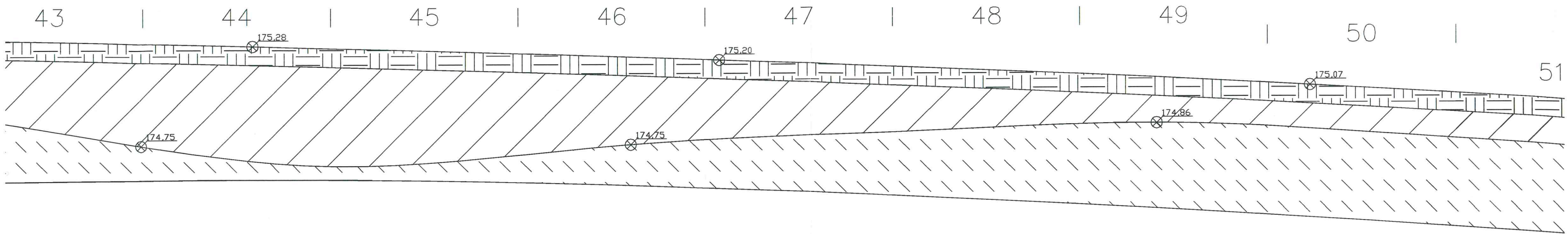
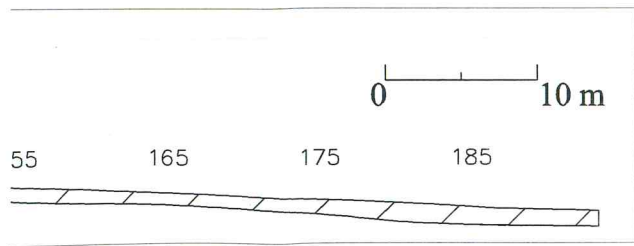
1:20

Kvadratai

19-38

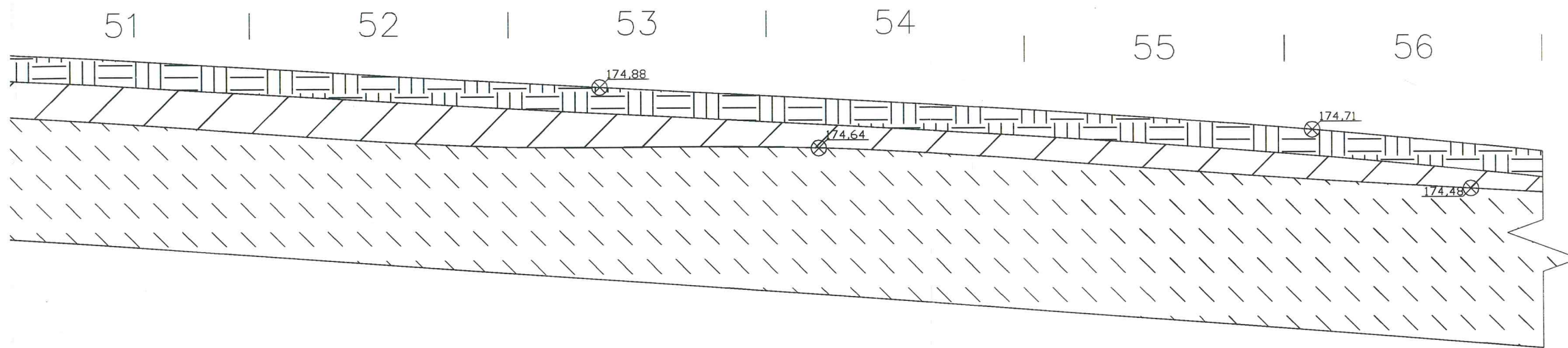


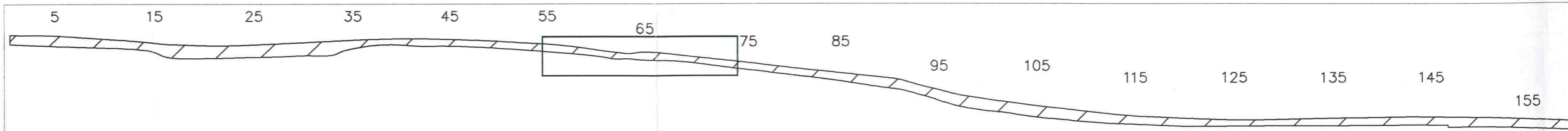
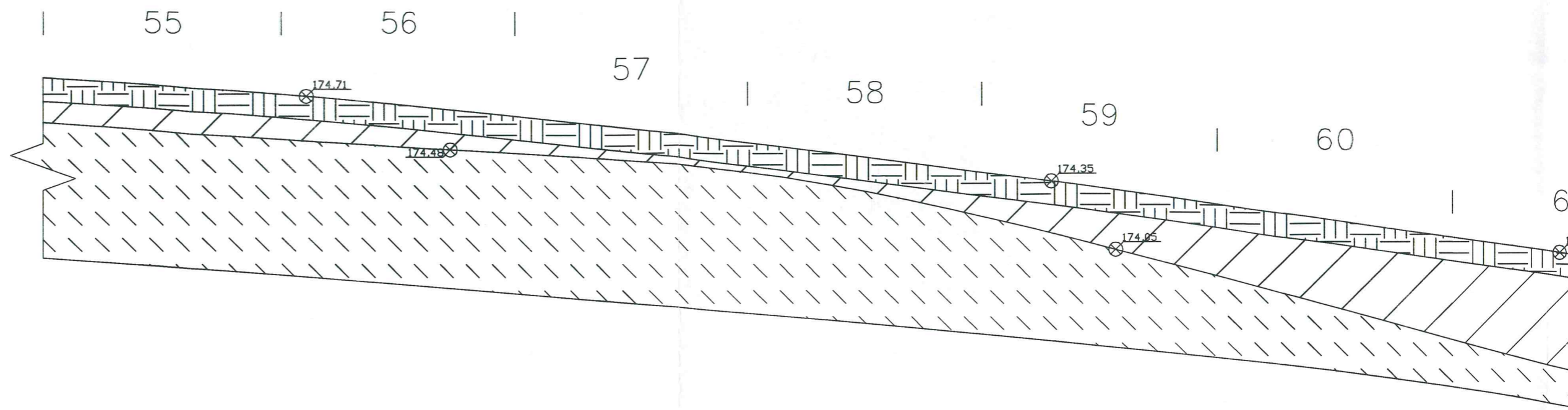




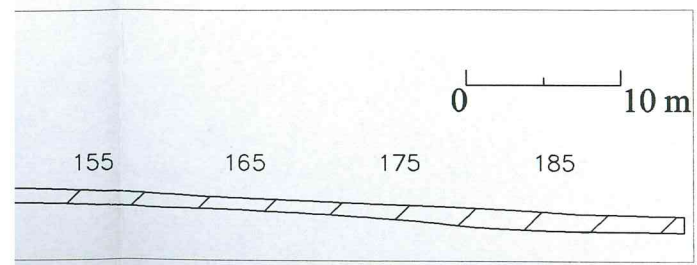
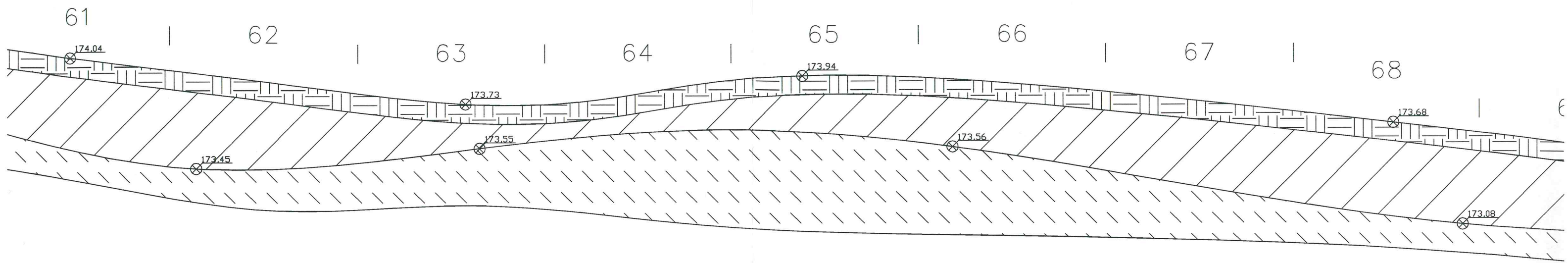
Dubingių piliavietė 2010 m. Perkasos Nr. 2 R sienelės pjūvis

Mastelis	1:20
Kvadratai	37-56



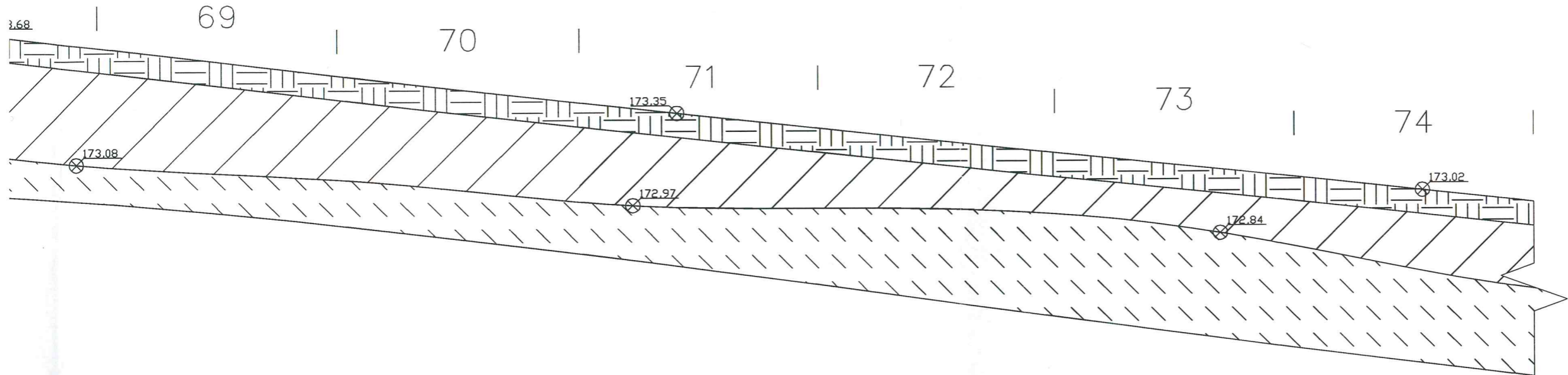


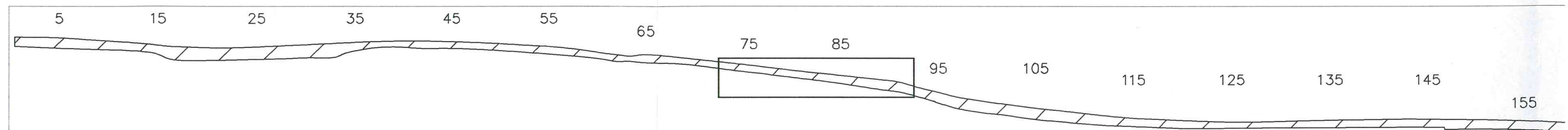
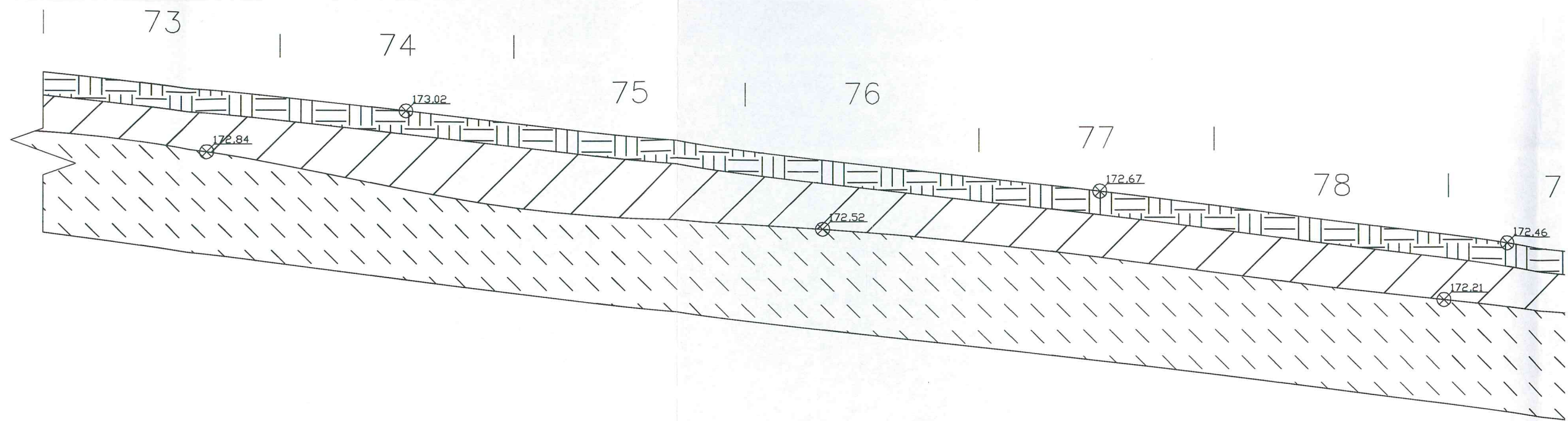
Vaizduojamo pjūvio padėtis perkamos Nr. 2 R sienelėje M 1:500



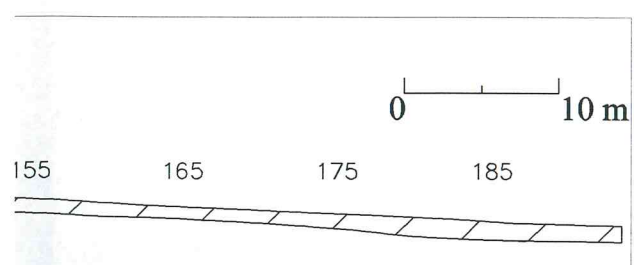
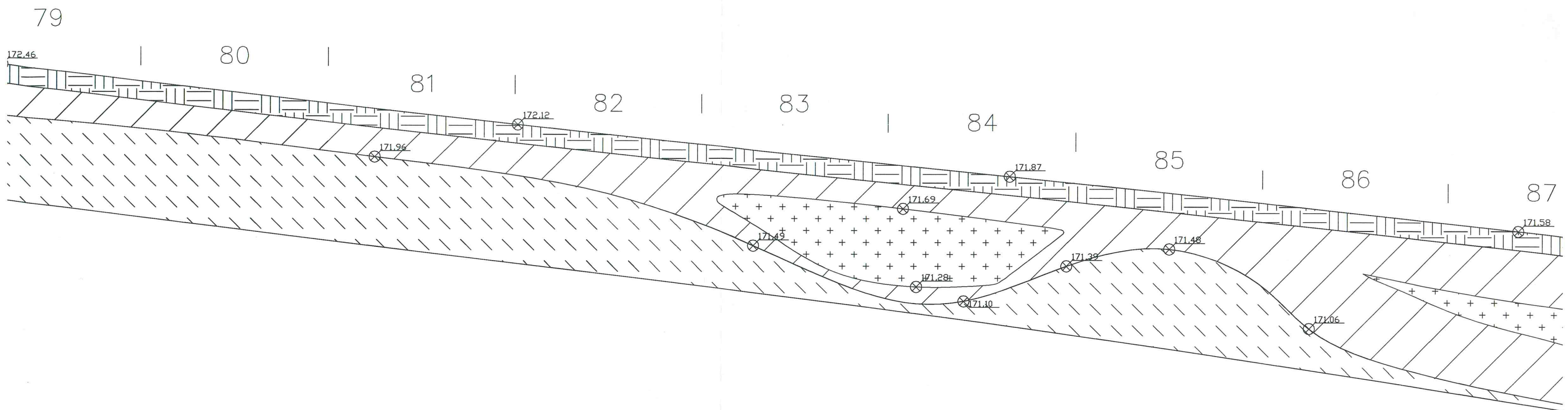
Dubingių piliavietė 2010 m. Perkasos Nr. 2 R sienelės pjūvis

Mastelis	1:20
Kvadratai	55-74





Vaizduojamo pjūvio padėtis perkaso Nr. 2 R sienelėje M 1:500



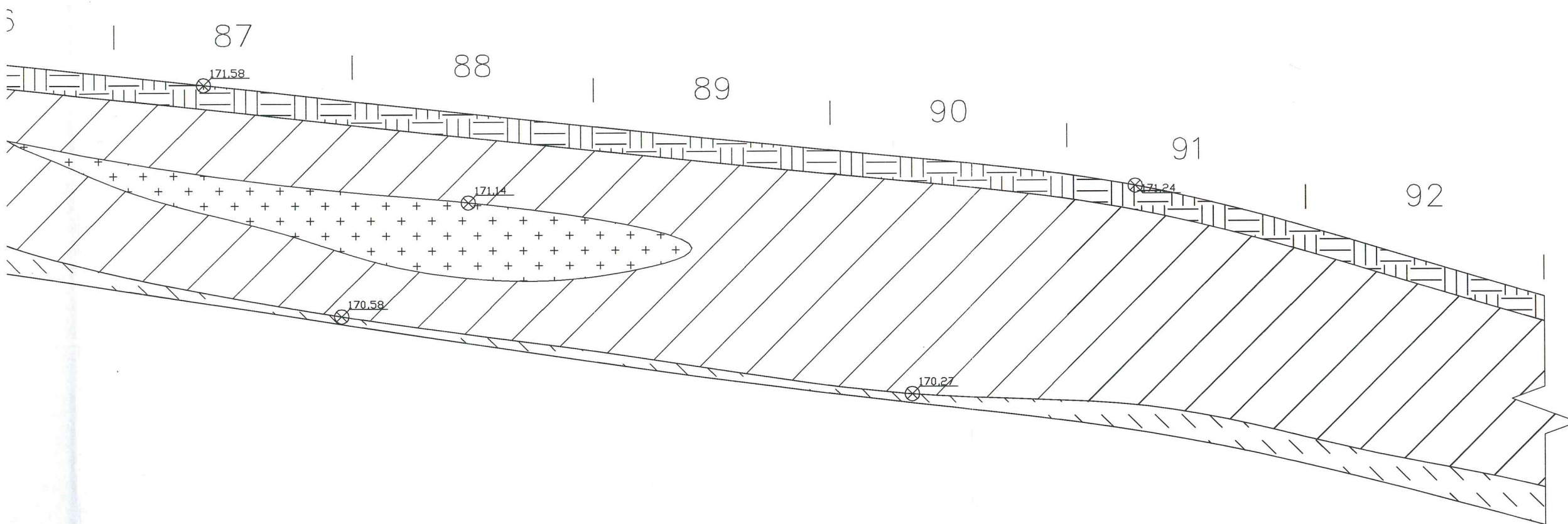
Dubingių piliavietė 2010 m.
Perkasos Nr. 2 R sienelės pjūvis

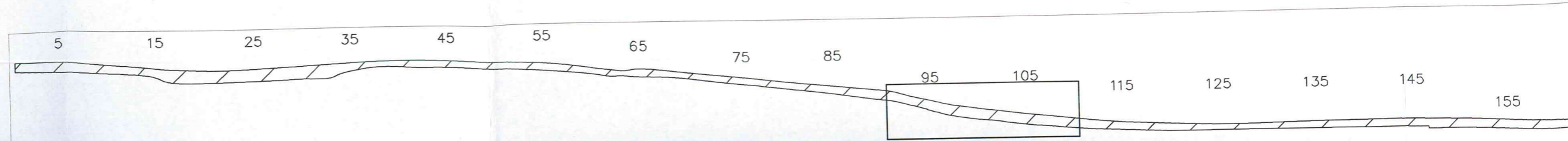
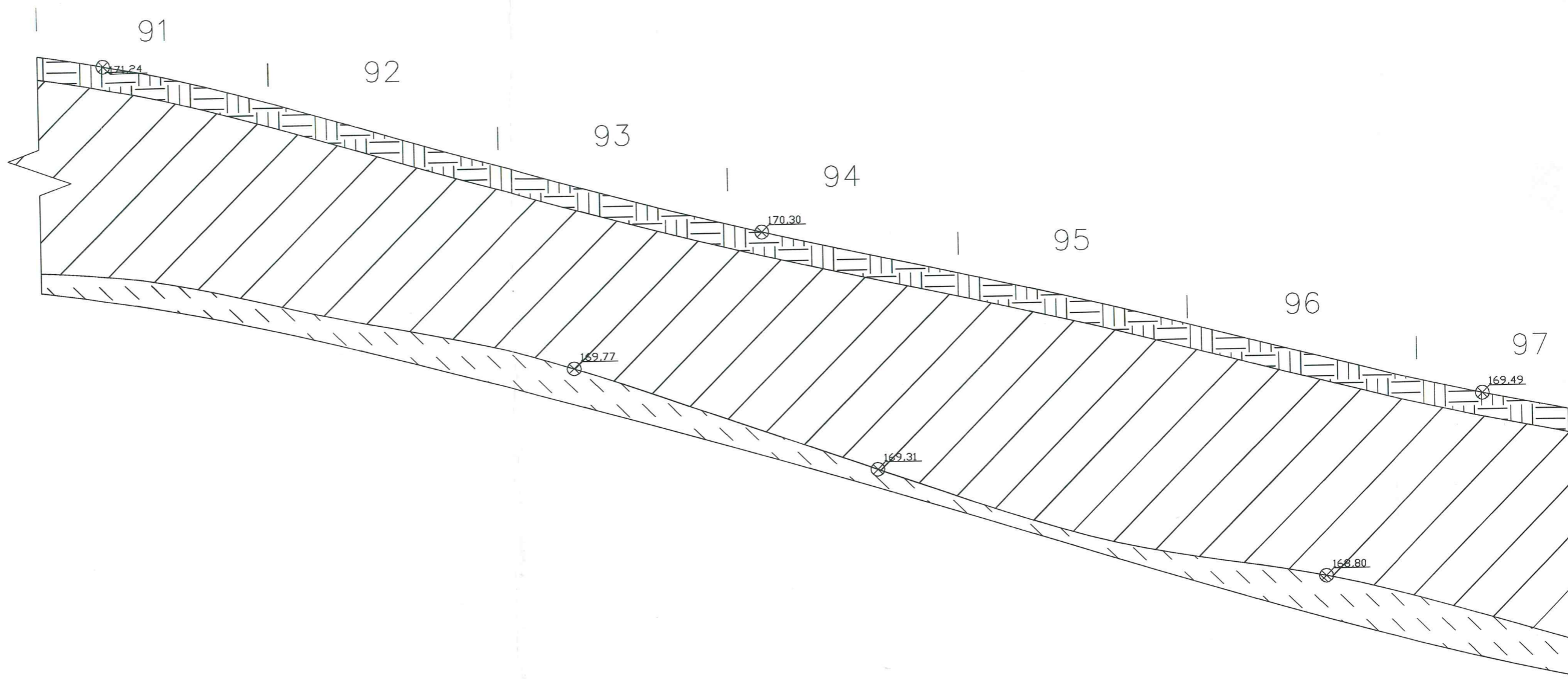
Mastelis

1:20

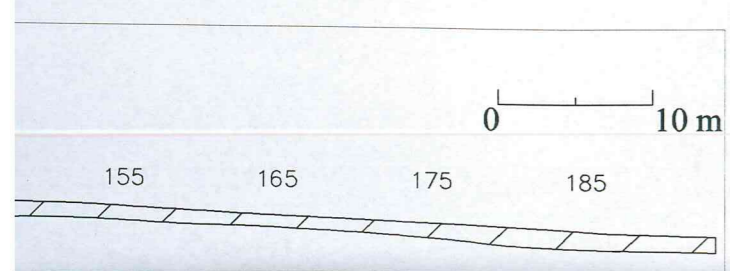
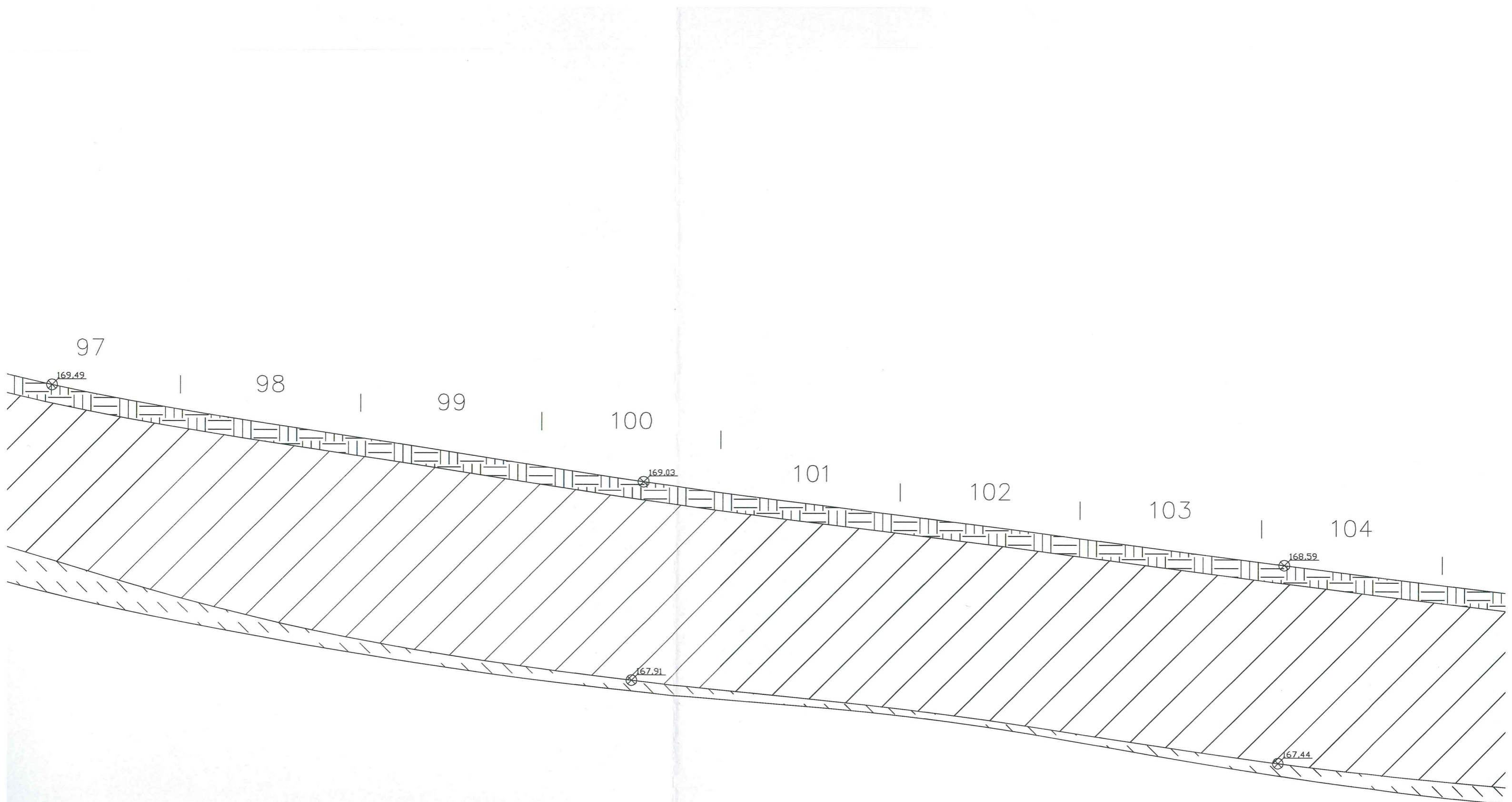
Kvadratai

73-92





Viendrošums pilsas apdātie ceļšos Nr. 2 P. sienelē M 1:500



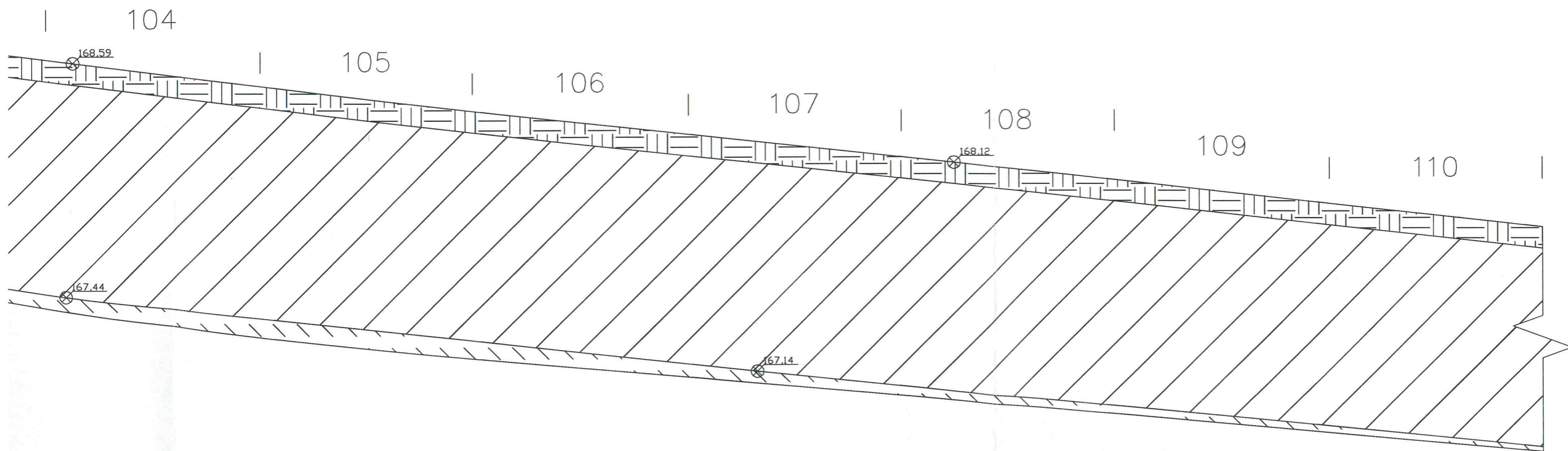
Perkasos Nr. 2 R sienelės pjūvis

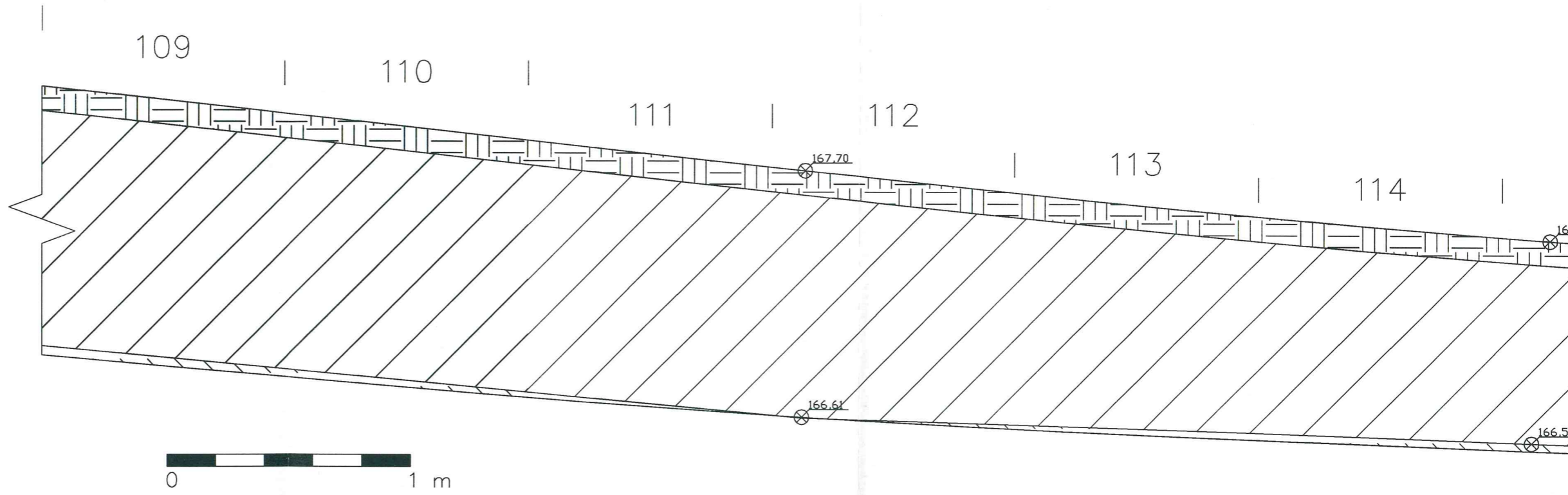
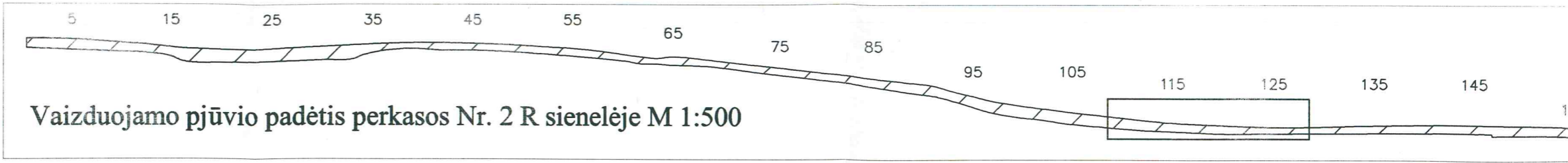
Mastelis

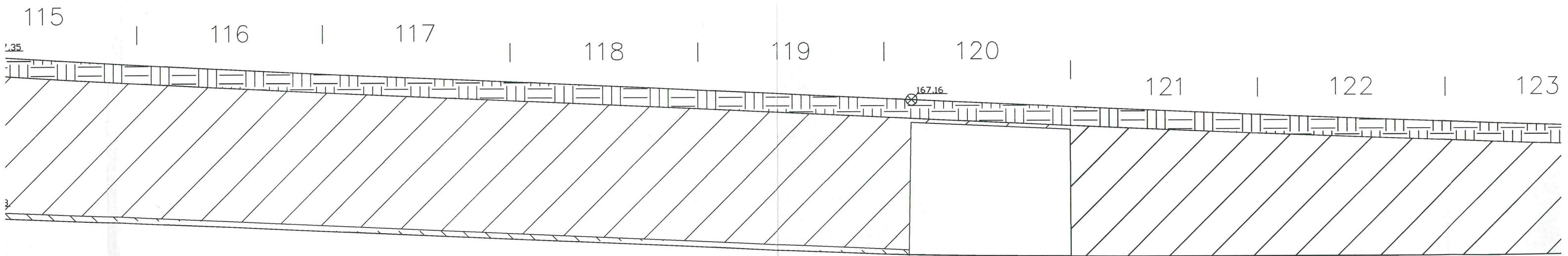
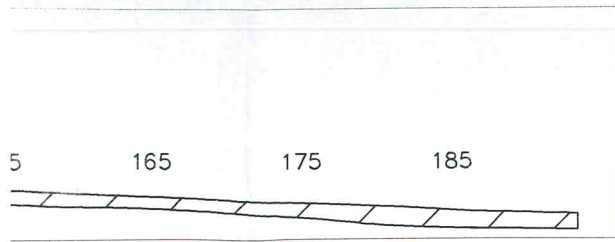
1:20

Kvadratai

91-110







Dubingių piliavietė 2010 m.
Perkasos Nr. 2 R sienelės pjūvis

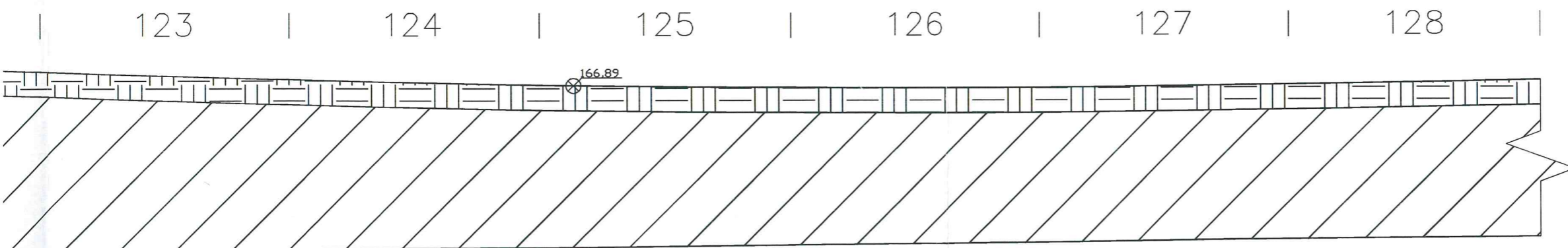
10

Mastelis

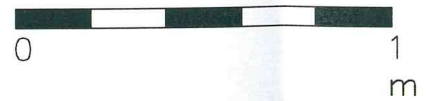
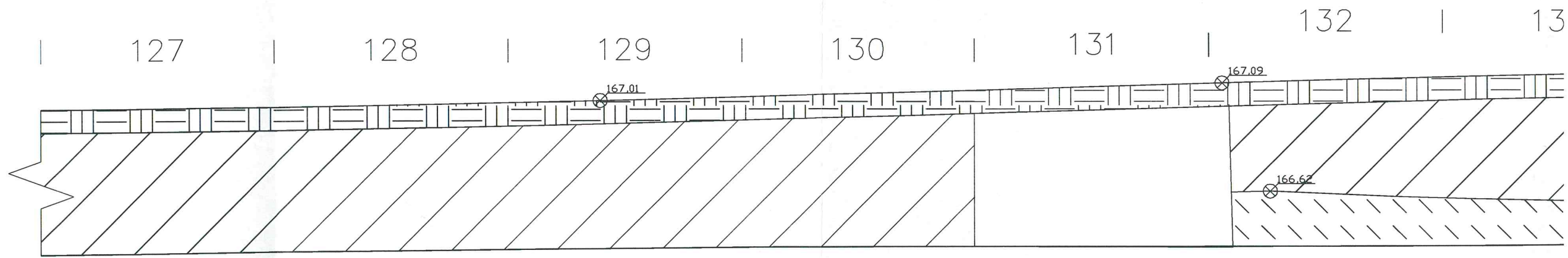
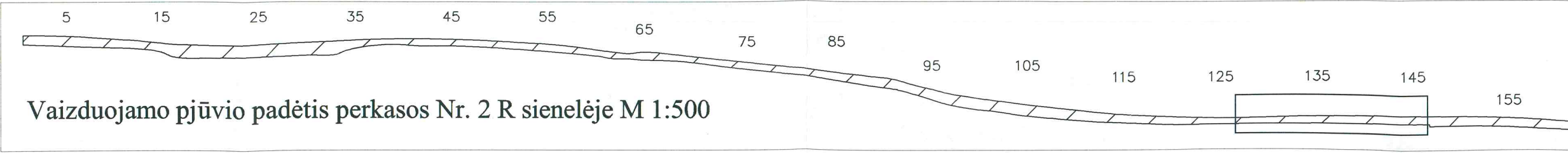
1:20

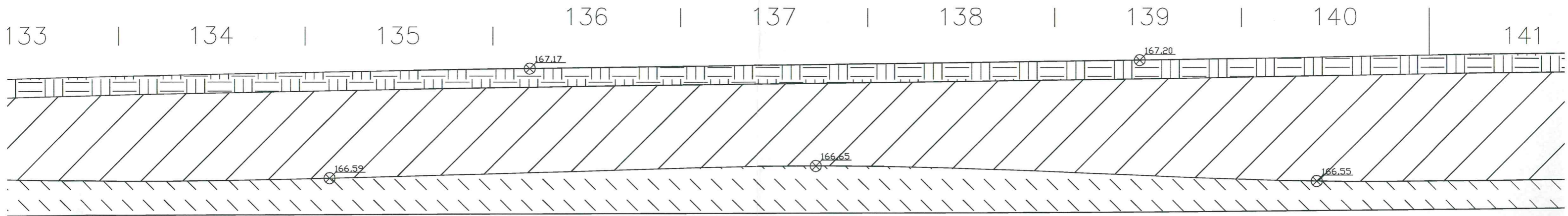
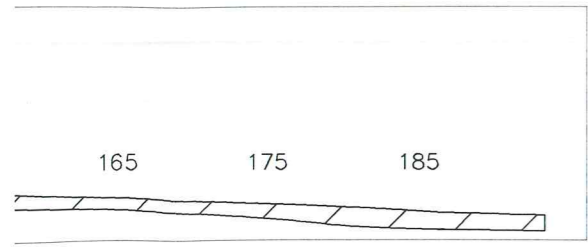
Kvadratai

109-128



76

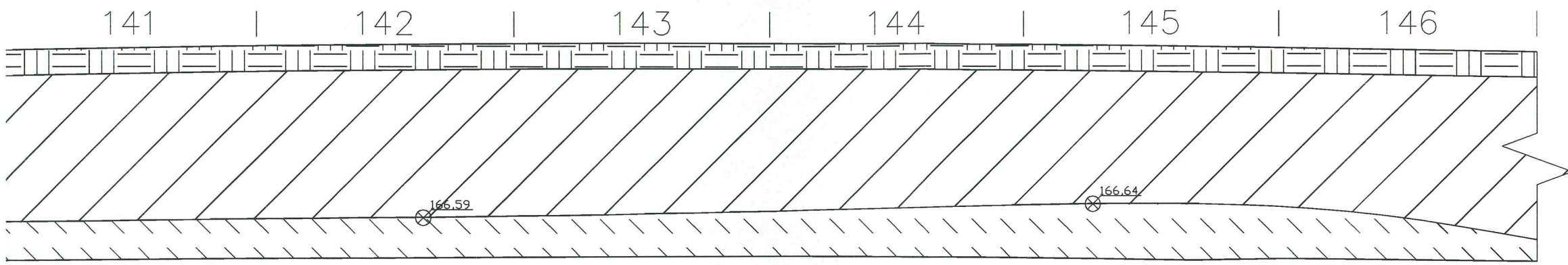




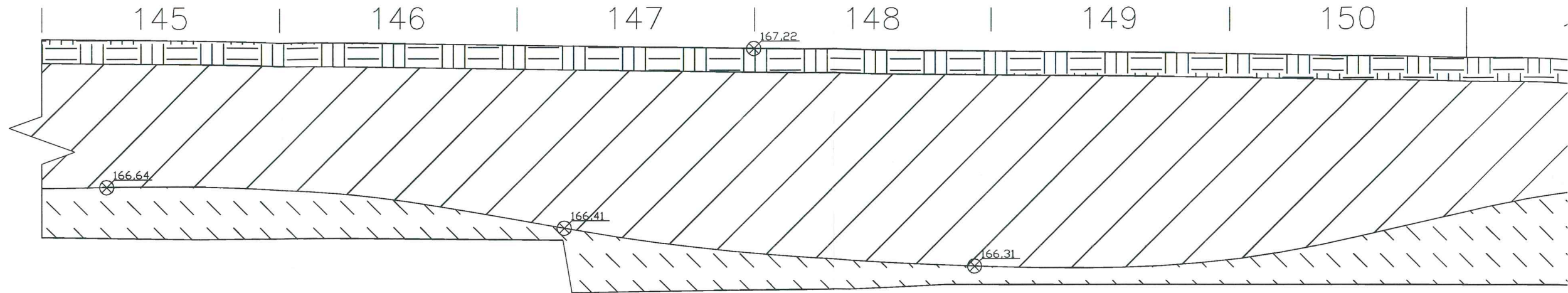
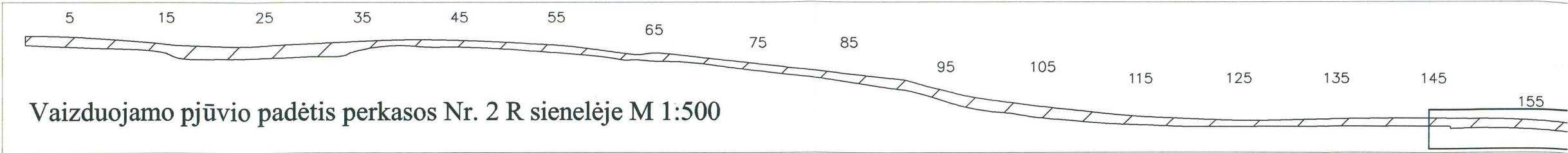
Dubingių piliavietė 2010 m.
Perkasos Nr. 2 R sienelės pjūvis

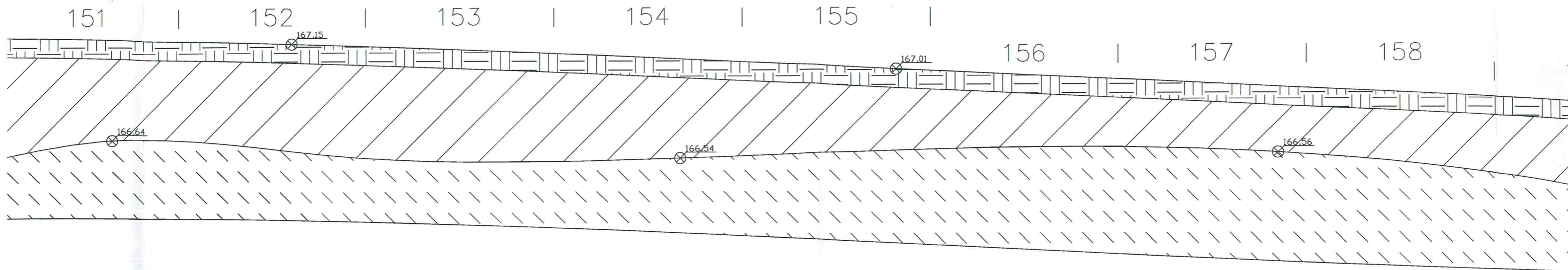
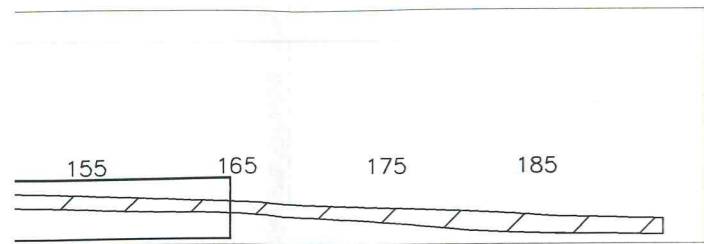
11

Mastelis	1:20
Kvadratai	127-146



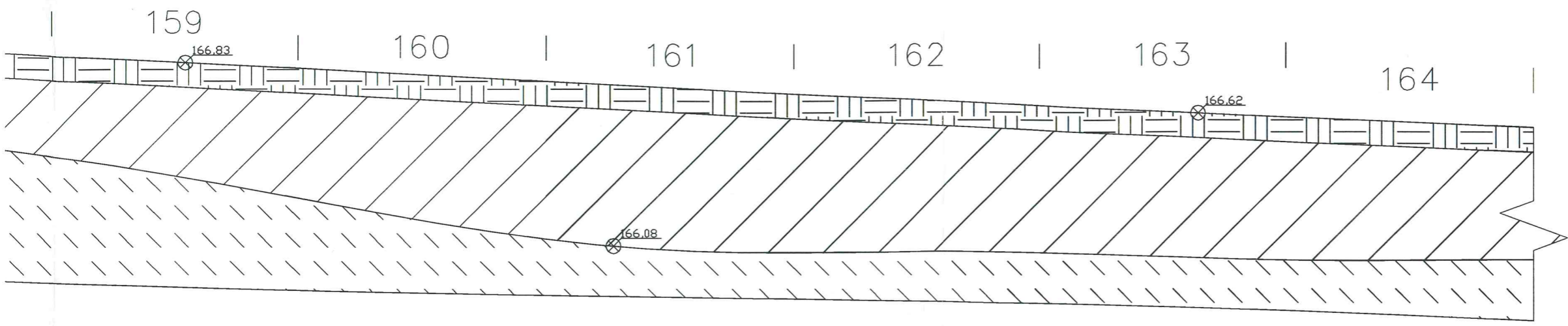
77

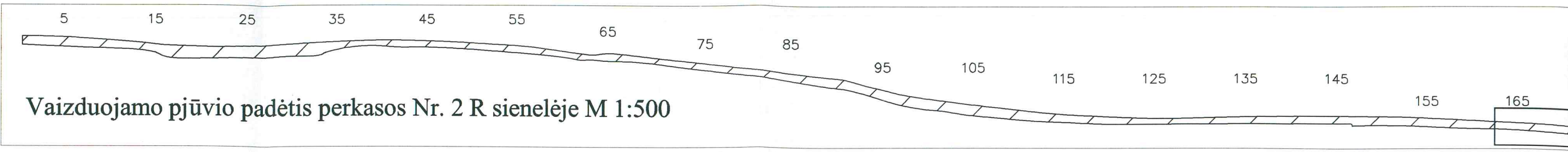




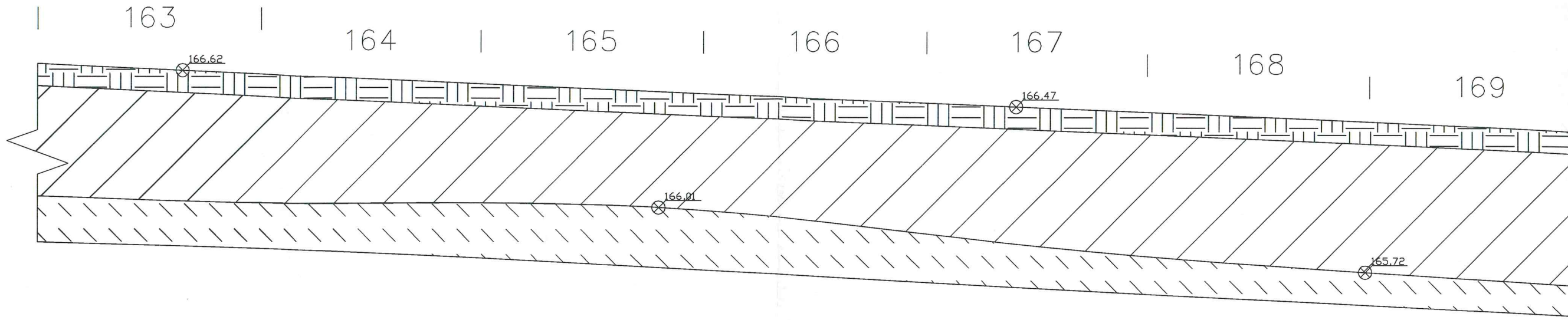
Dubingių piliavietė 2010 m.
Perkasos Nr. 2 R sienelės pjūvis

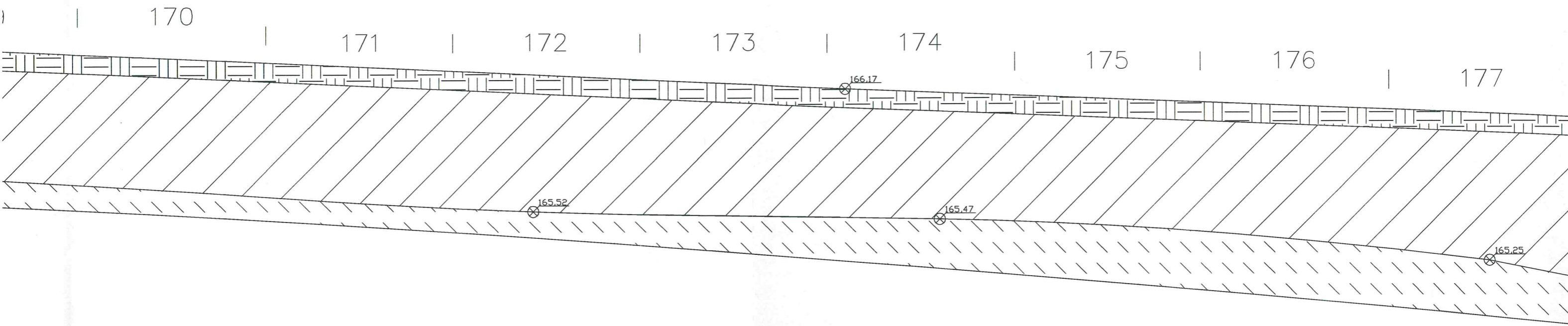
Mastelis	1:20
Kvadratai	145-164





Vaizduojamo pjūvio padėtis perkamos Nr. 2 R sienelėje M 1:500





Dubingių piliavietė 2010 m.
Perkasos Nr. 2 R sienelės pjūvis

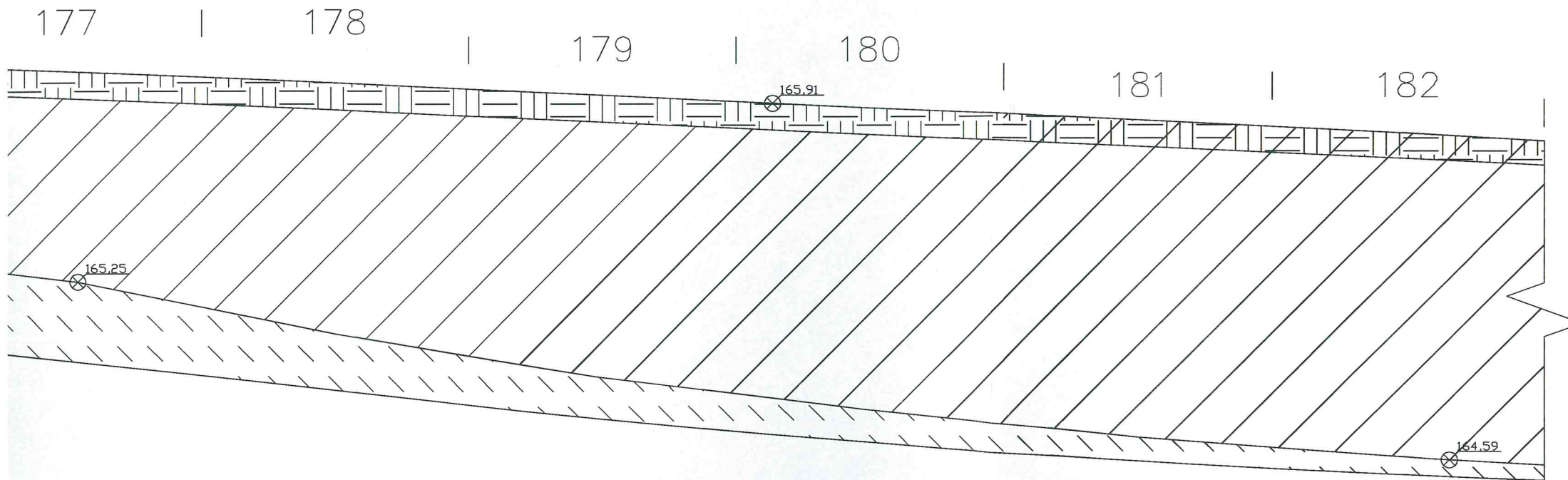
13

Mastelis

1:20

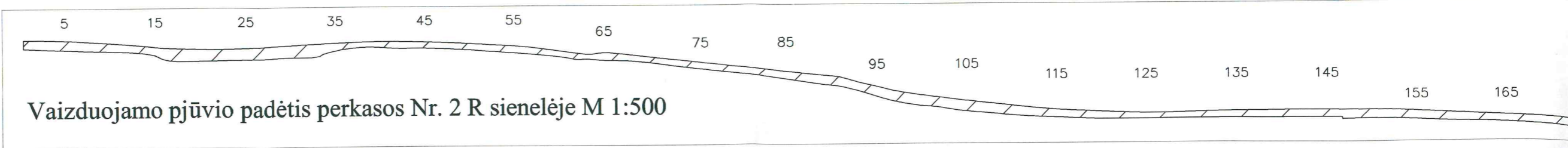
Kvadratai

163-182

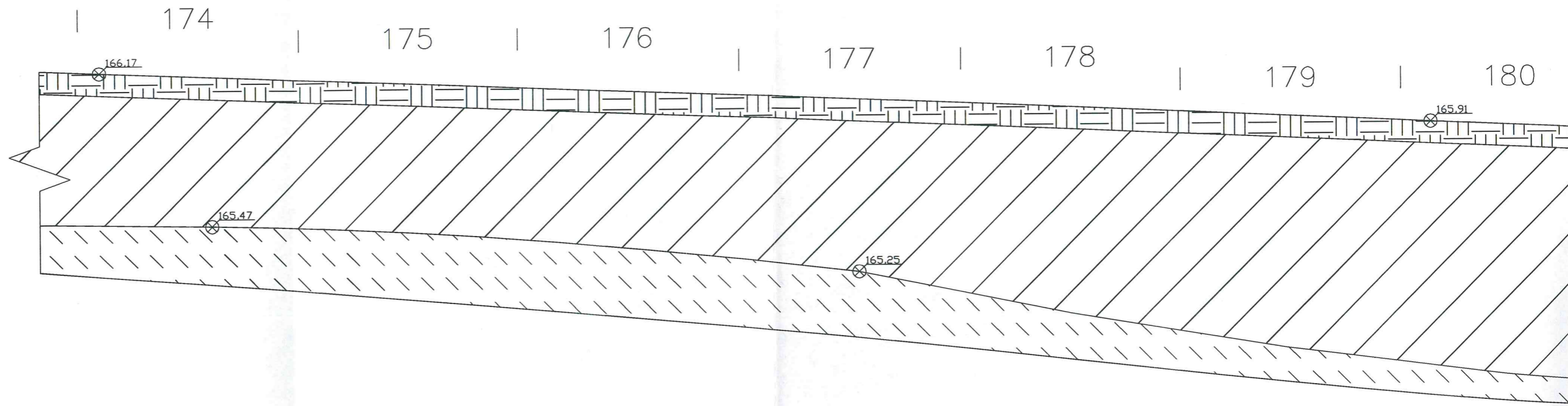


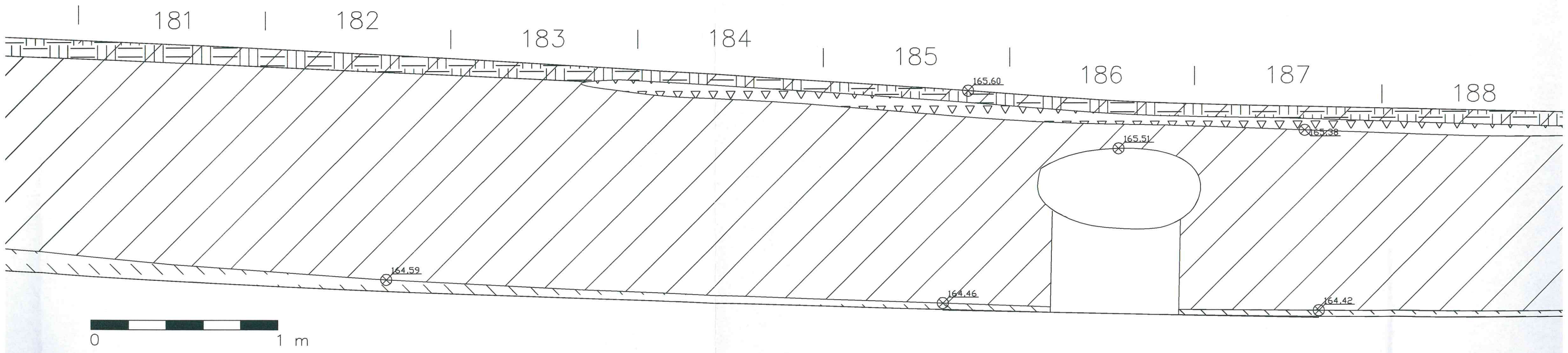
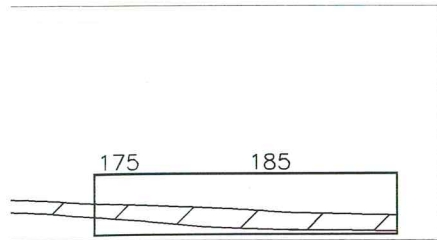
0 1 m

79



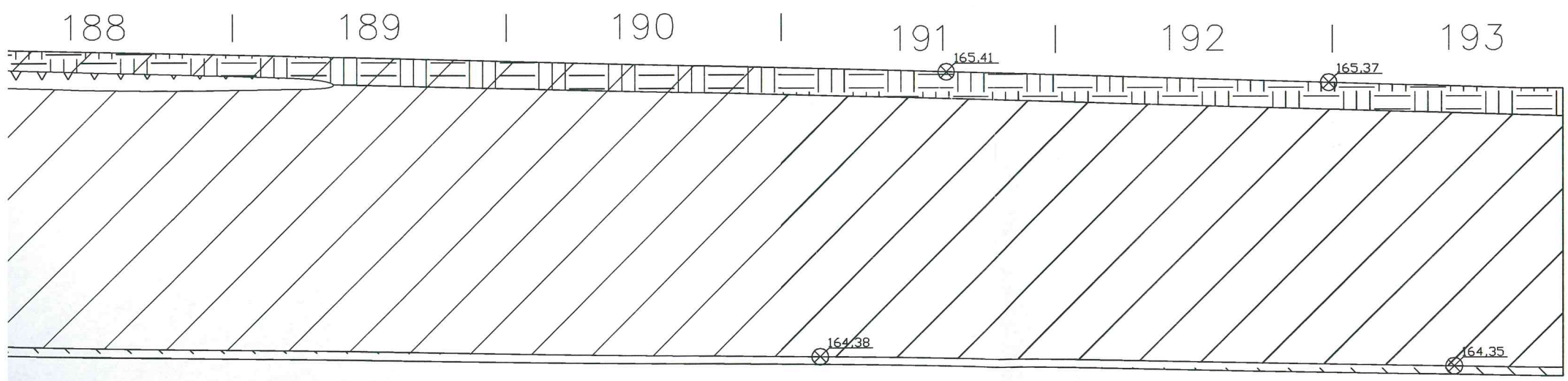
Vaizduojamo pjūvio padėtis perkamos Nr. 2 R sienelėje M 1:500





Dubingių piliavietė 2010 m.
Perkasos Nr. 2 R sienelės pjūvis

Mastelis	1:20
Kvadratai	174-193



Priedų sąrašas

Ko**k**lių piešinių sąrašas

Ko**k**lių piešiniai

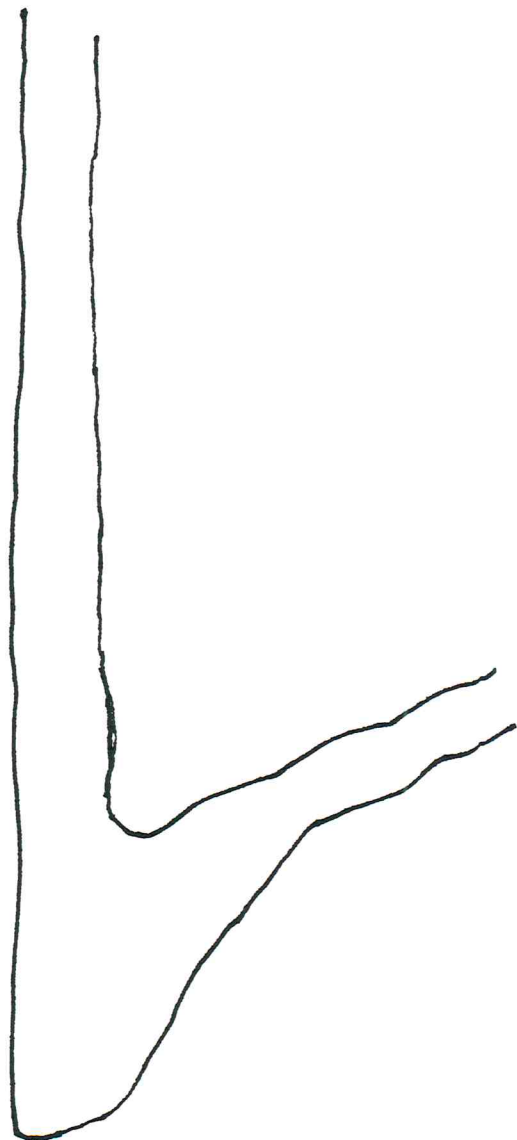
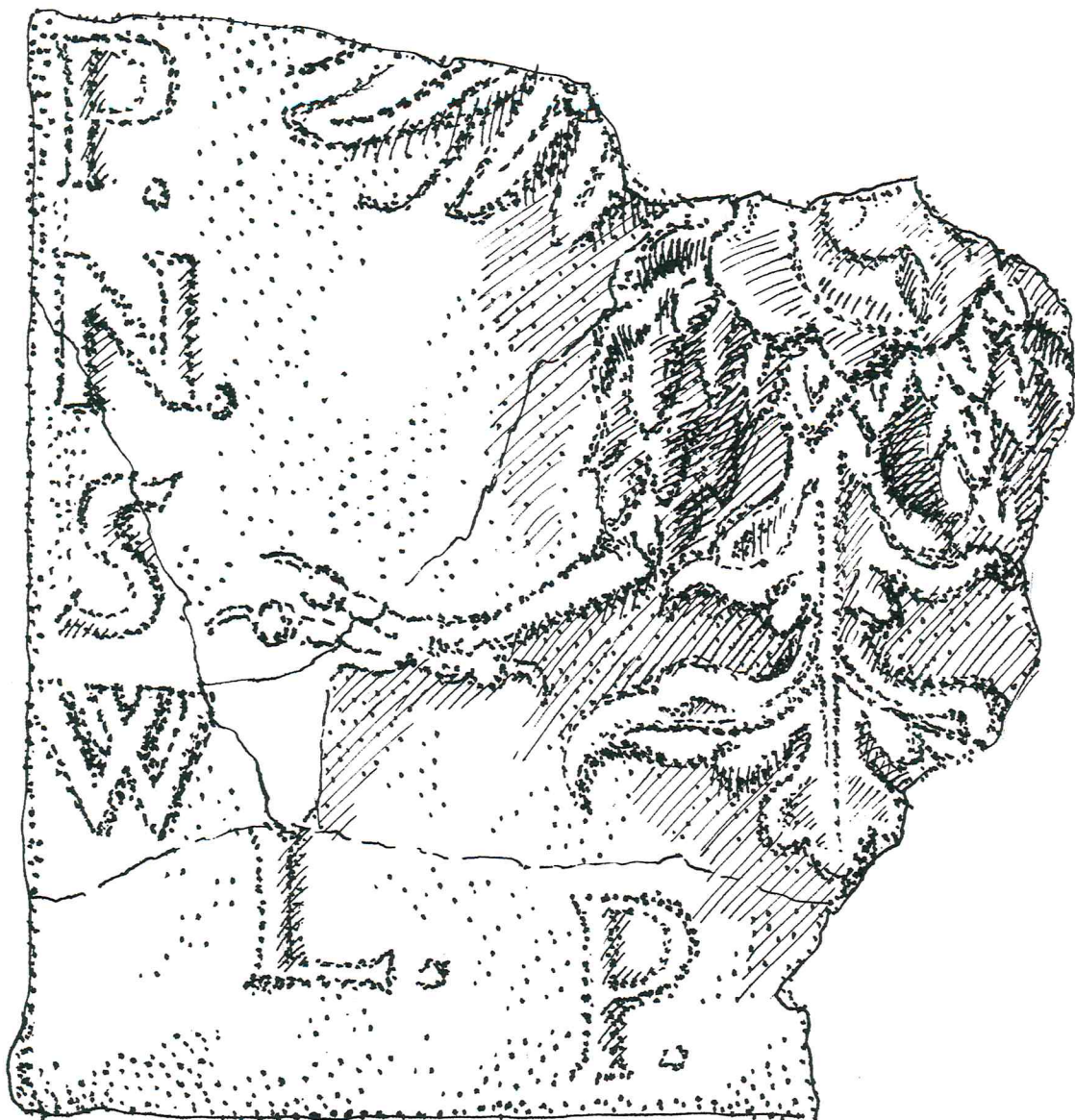
Eksponatų priėmimo nuolatiniam saugojimui aktas

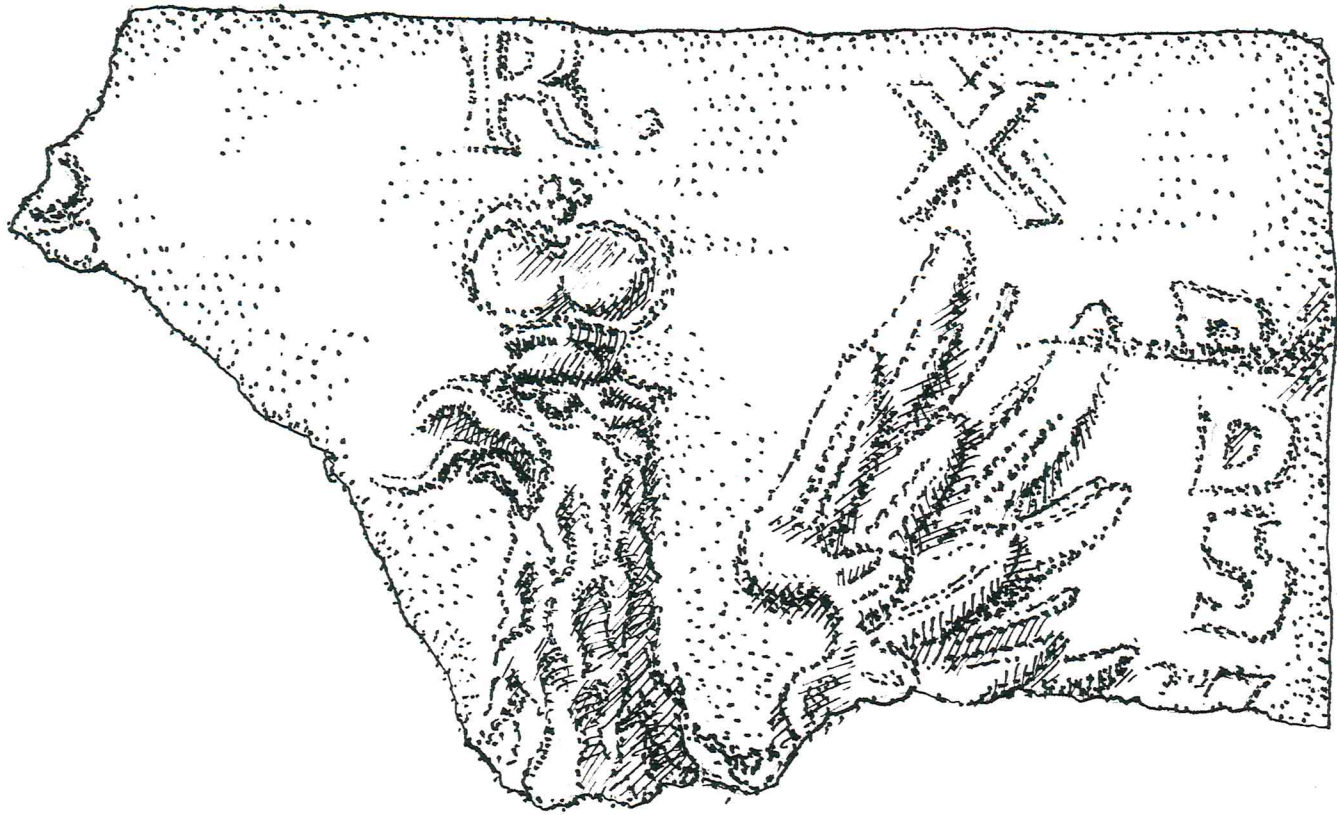
Archeologinių tyrimų projektas

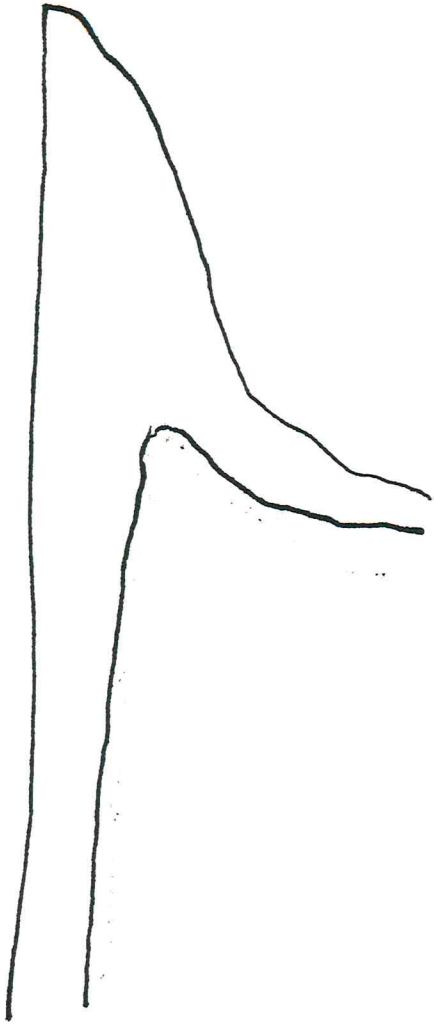
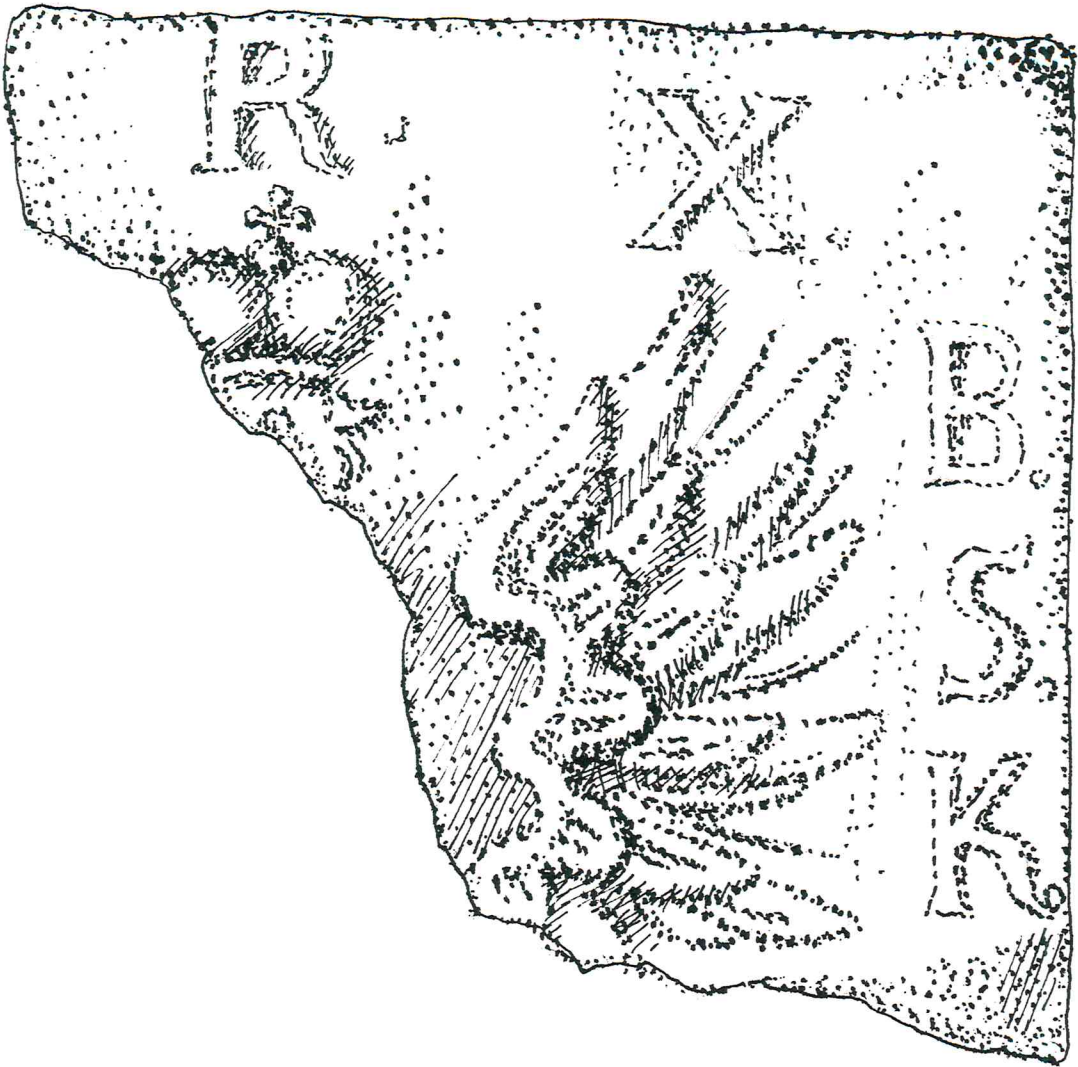
Lei**d**imas vykdyti archeologinius tyrimus

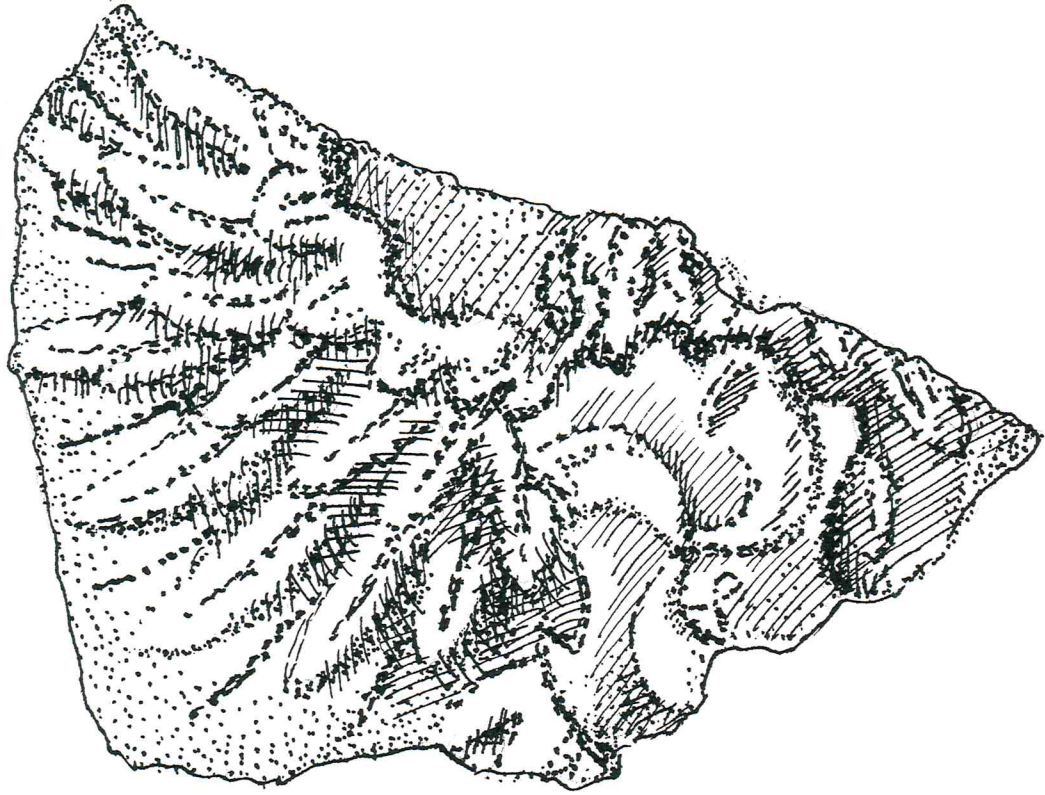
Koklių piešinių sąrašas

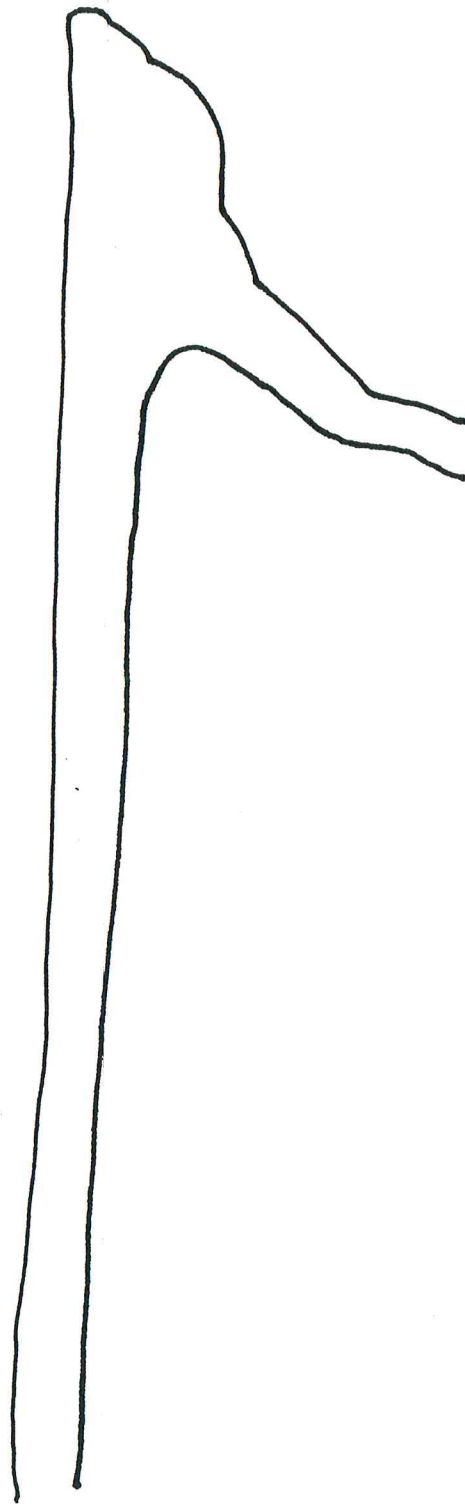
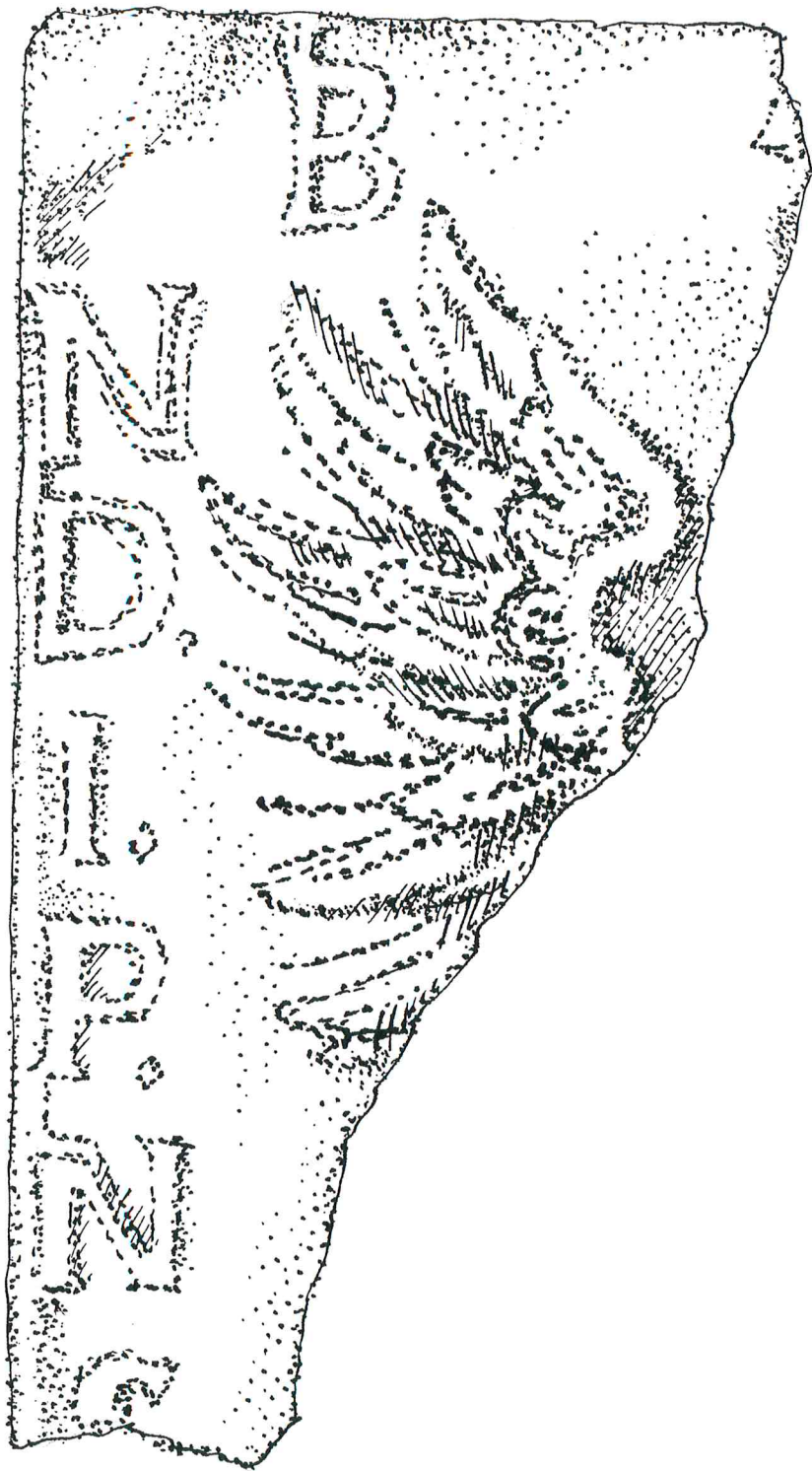
1. Koklio piešinys, radinių sąrašo Inv. Nr. 5248
2. Koklio piešinys, radinių sąrašo Inv. Nr. 5141
3. Koklio piešinys, radinių sąrašo Inv. Nr. 5333
4. Koklio piešinys, radinių sąrašo Inv. Nr. 5049
5. Koklio piešinys, radinių sąrašo Inv. Nr. 5516
6. Koklio piešinys, radinių sąrašo Inv. Nr. 5272
7. Koklio piešinys, radinių sąrašo Inv. Nr. 4833
8. Rekonstrukcinis piešinys remiantis rasta fragmentais: 5141, 5049, 5500, 4833, 5333, 5272, 5516, 5248

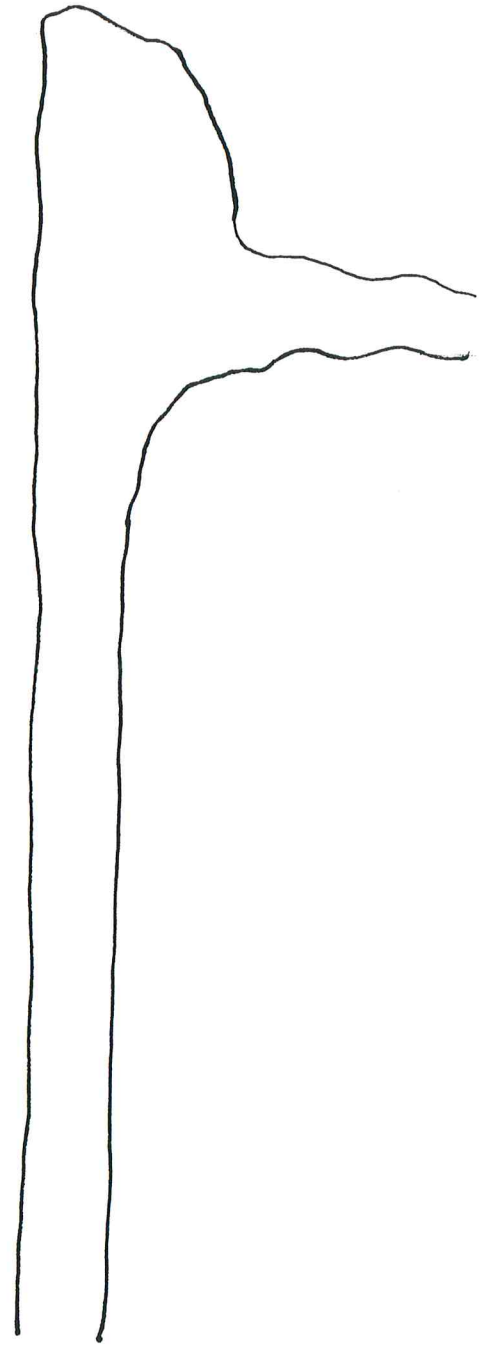
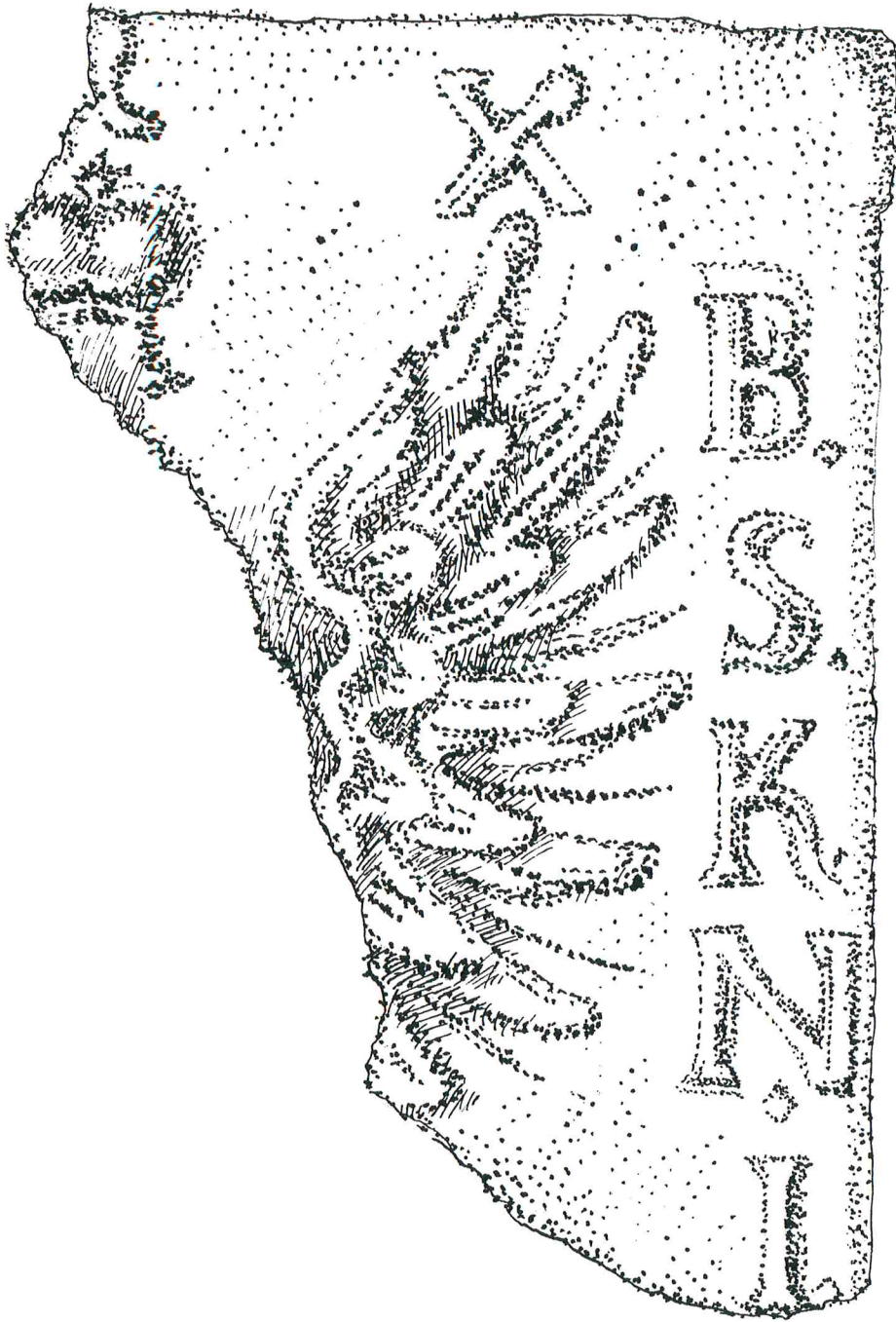


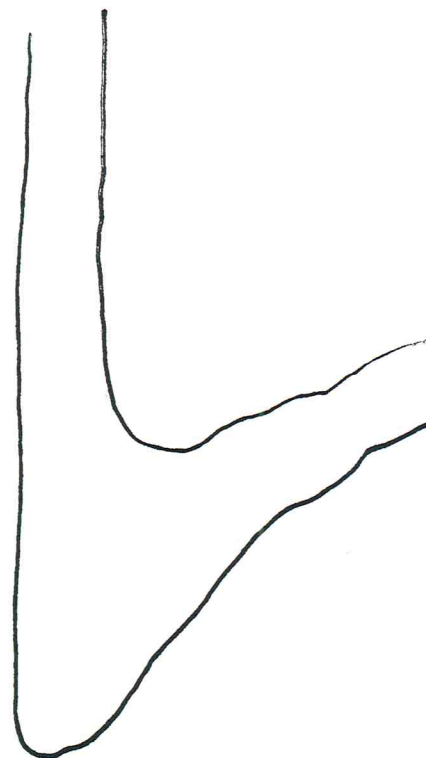
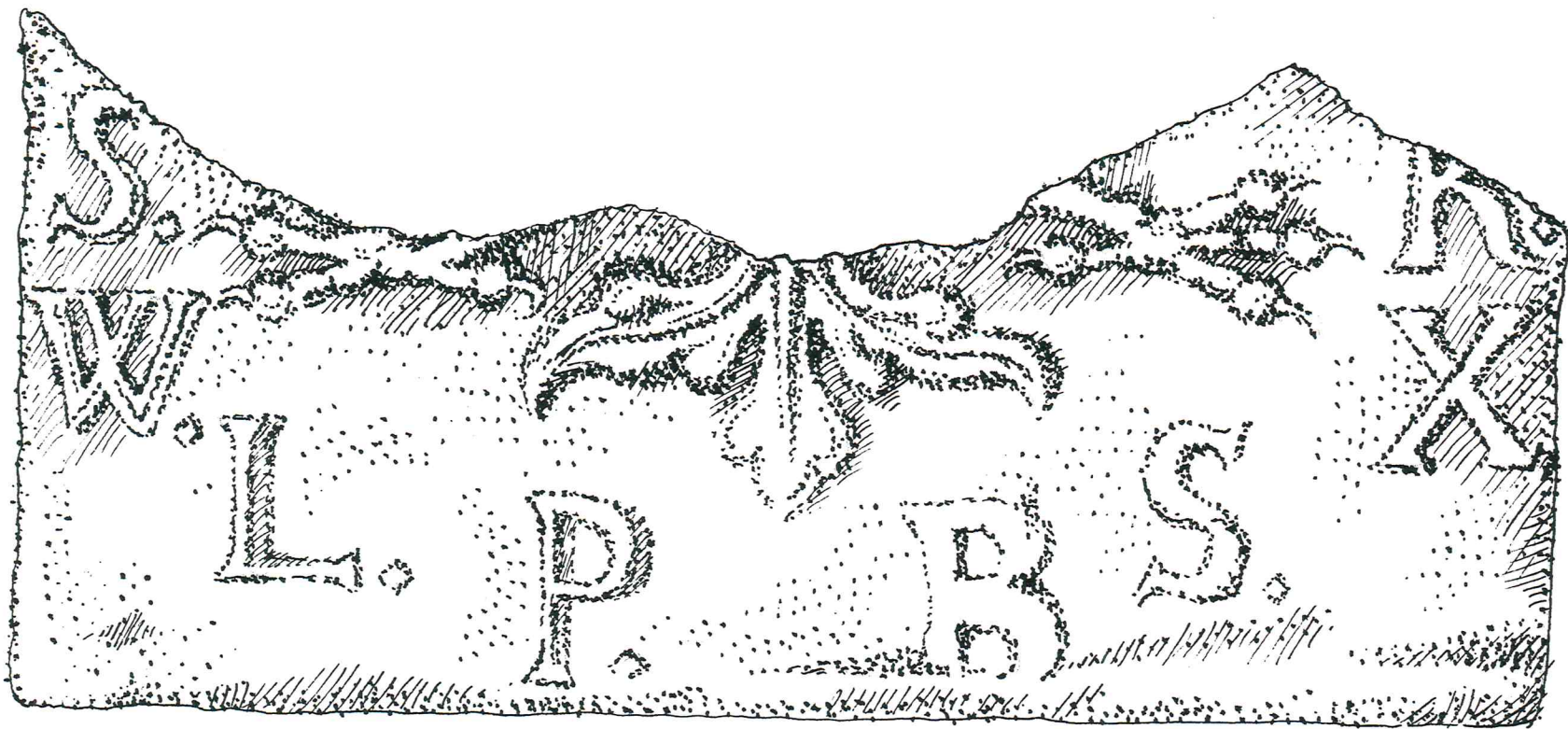




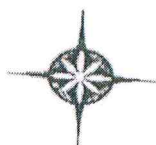




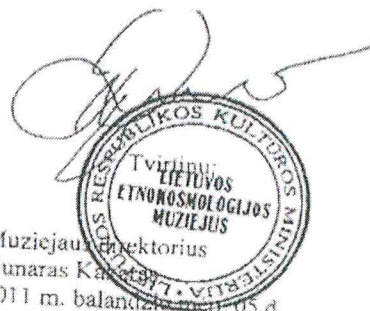








LIETUVOS ETNOKOSMOLOGIJOS MUZIEJUS
a.d. 24, 33001 Molėtai, tel./faks: 8-383-45424
el.p.: astro@mofetai.omnitel.net



Muziejaus direktorius
Günaras Karkauskis
2011 m. balandžio mėn. 05 d.

**EKSPONATŲ PRIĖMIMO NUOLATINIAM SAUGOJIMUI
AKTAS NR. 11 - 3
2010 m. balandžio mėn. 05 d.**

Šiuo aktu pažymima, kad Lietuvos etnokosmologijos muziejus, atstovaujamas muziejaus muziejiniuko Egidijaus Okmano priėmė nuolatiniam saugojimui, o Albinas Kuncevičius, gyv. Vilniuje, D. Poškos 3-2; a.k. 35711050012; perdavė Lietuvos etnokosmologijos muziejui 2010 m. archeologinių tyrimų Dubingių piliavietėje radinius pagal pridėdamą sąrašą.

Viso priimta nuolatiniam saugojimui Lietuvos etnokosmologijos muziejuje eksponatų:
6712 (šeši tūkstančiai septyni šimtai dvylika) eksponatų.

Perdavė A. Kuncevičius

Priėmė E. Okmanas

Vyr. rinkinių saugotojas: L. Šmigelskas

Archeologiniai tyrimai Dubingių piliavietėje, Molėtų r. sav., Dubingių mstl. (Dubingių sen.).

TYRIMŲ PROJEKTAS
2010 06 22

Dubingių piliavietė yra Molėtų rajone, Dubingių miestelyje, Asvejos ežero krante. Dabar tai didelis, apie 500 m ilgio ir iki 200 m pločio, pusiasalis - kalva, seniau buvusi sala. Šioje piliavietėje tebėra išlikę buvusių XVI - XVII a. Radvilų rūmų ir evangelikų - reformatų bažnyčios griuvėsiai. Čia stovėję rūmai buvo galingiausių XVI -XVII a. Lietuvoje kunigaikščių Radvilų rezidencija, piliavietės bažnyčioje palaidoti žymiausi šios giminės atstovai.

Dubingių piliavietės sistemingi tyrimai vyksta nuo 2003 m. 2006-2007 m. ištirta buvusios bažnyčios vieta, tyrinėtos ir žvalgytos atskiros piliavietės vietos: aikštelė, buv. rūmų prieigos ir kt. 2008-2009 m buvo tyrinėta buv. Radvilų rūmų teritorija, atidengtas beveik visas rūmų perimetras, ištirtas vienas rūsys, rasta rūmų latrina, bei spėjamas trečias rūmų rūsys.

2010 metais planuojama tęsti tyrimus buv. Radvilų rūmuose, planuojama ištirti likusį rūsi (ataskaitose įvardintu Rūsys Nr. 2), bei vykdyti tyrimus rūmų aplinkoje, būsimo muziejinio gaubto-statinio pamatų vietose (žr. Planą Nr. 2). Rūsyje planuojama ištirti apie 54 m² plotą. Būsimas muziejinis gaubtas yra 35x26 m dydžio, jo pamatai yra už atkasto rūmų pastato, tad planuojama ištirti rūmų kiemuose dar netirtas vietas, kuriose bus gaubto pamatai.

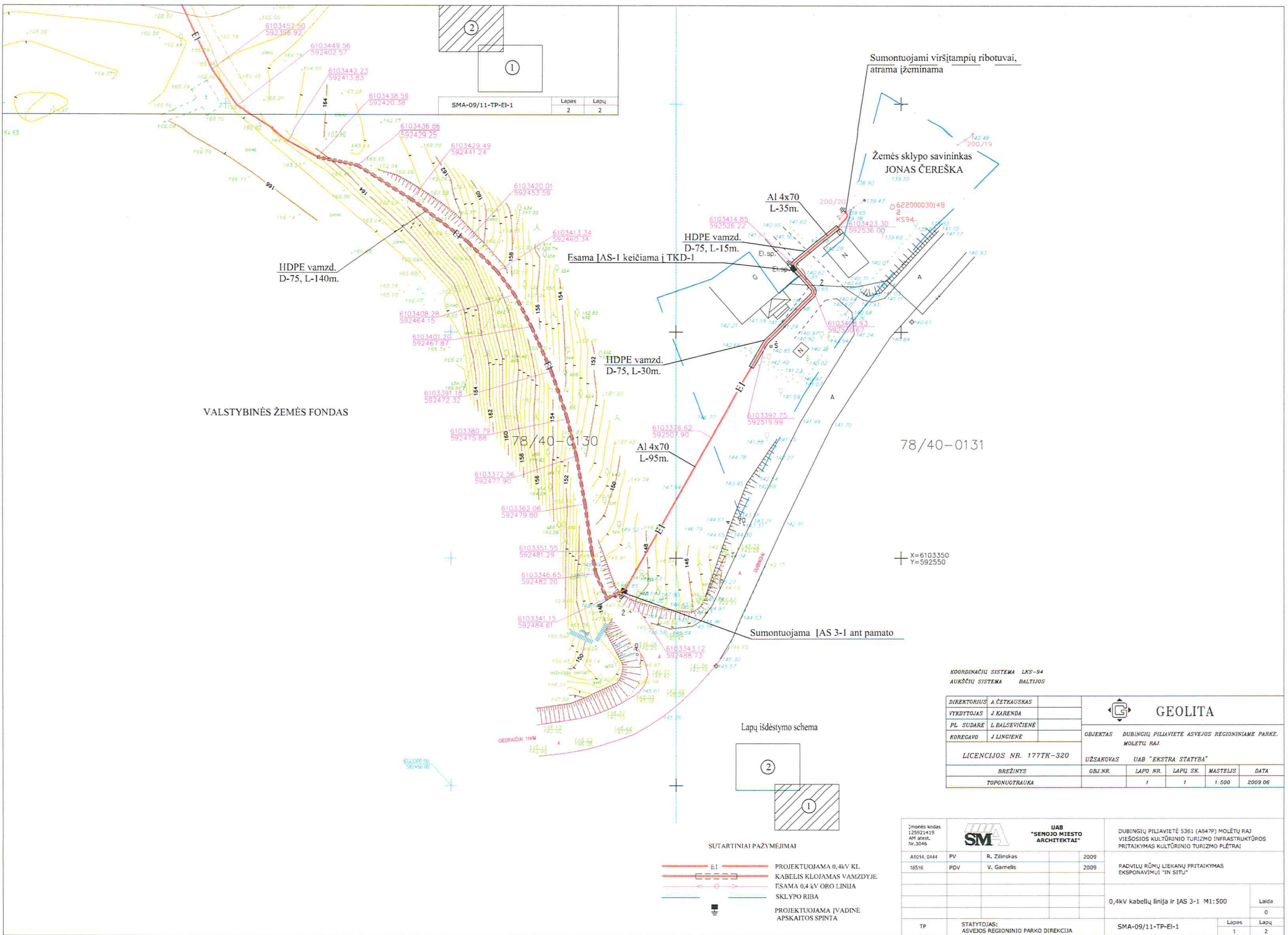
2010 m. Dubingių piliavietėje planuojama pradėti statybos darbus muziejinio gaubto buv. rūmuose įrengimui, todėl planuojama piliavietėje įvesti elektrą, tam piliavietėje bus kasama trasa elektros kabeliui, kurio vieta pažymėta Plane Nr. 1. Trasa bus tiriama archeologiniu būdu iki žemio, trasos plotis apie 1m.

Pridedama:

- Planuojamų darbų vietas (Planas Nr. 1)
A. Kuncevičius

Kontaktai

Tel.: 868619900



SMA-09/11-TP-EI-1	
Lapas	Lapų
2	2

Sumontuojami viršštampių ribotuvai, atramą įžeminama

Žemės sklypo savininkas
JONAS ČEREŠKA

HDPE vamzd.
D-75, L-140m.

Esama [AS-I keičiama į TKD-I]

HDPE vamzd.
D-75, L-15m.

HDPE vamzd.
D-75, L-30m.

Al 4x70
L-95m.

Al 4x70
L-35m.

VALSTYBINĖS ŽEMĖS FONDAS

78/40-0131

X=6103350
Y=592550

Lapų išdėstymo schema

KOORDINACIJŲ SISTEMA LKS-94
AUKŠČIŲ SISTEMA BALTIJOS

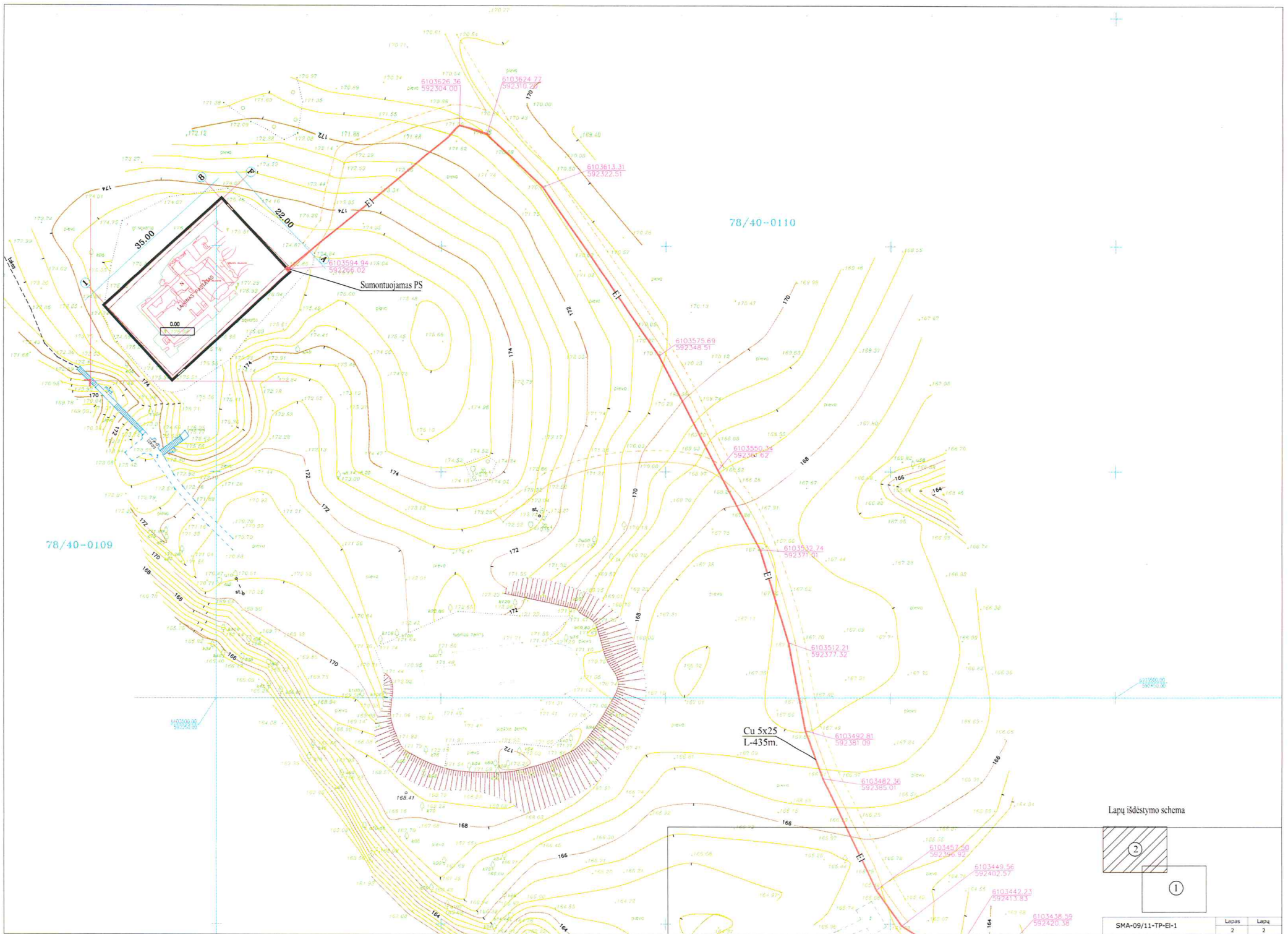
DIREKTORIUS	A ČETKAUSKAS	
VYKDYTOJAS	J KARENDIA	
PL. SUDARĖ	L BALSEVICIENĖ	
KOREKCIJA	J LINGIENE	
LICENCIJOS NR. 1777K-320		
BREŽINYS	OBJ. NR.	LAPŲ NR.
TOPONUOTRAUKA	1	1

GEOLITA	
OBJEKTO DUBINGIŲ PILIAVIETĖ AŠVĖJOS REGIONINIAME PARKE, MOLĖTŲ RAJ.	
UŽSARŪVAS UAB "EKSTRA STATYBA"	
DATA	2009.06

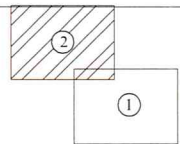
SUTARTINIAI PAŽYMĖJIMAI

E1	PROJEKTUOJAMA 0,4KV KL.
---	KABELIS KLOJAMAS VAMZDYJE
---	ESAMA 0,4 KV ORO LINIJA
---	SKLYPO RIBA
■	PROJEKTUOJAMA ĮVADNĖ APSKAITOS SPINTA

Įmonės kodas 13901413 AM aštv. nr.3046	SMA	UAB "SENOJO MIESTO ARCHITEKTAI"	DUBINGIŲ PILIAVIETĖ 5361 (A847P) MOLĖTŲ RAJ. VIEŠOSIOS KULTŪRINIO TURIZMO INFRASTRUKTŪROS PRITAIKYMAS KULTŪRINIO TURIZMO PLĖTRAI
A1014, 0444	PV	R. Žilinskas	2009
18516	PDV	V. Garmelis	2009
0,4kv kabelių linija ir [AS 3-1 M1:500			
TP	STATYTOJAS: AŠVĖJOS REGIONINIO PARKO DIREKCIJA	SMA-09/11-TP-EI-1	Laida 0 Lapas 1 Lapų 2



Lapų išdėstymo schema



SMA-09/11-TP-EI-1	Lapas 2	Lapų 2
-------------------	------------	-----------

Leidimas galioja iki 2010-11-30

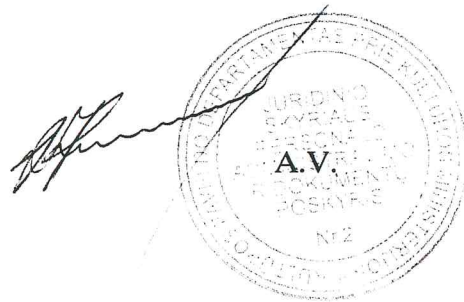
LEIDIMAS

vykdyti archeologinius tyrimus

2010-06-28 Nr. 118
Vilnius

Pagal Lietuvos Respublikos nekilnojamojo kultūros paveldo apsaugos įstatymo 18 str. šis leidimas išduotas **A. Kuncevičiui** vykdyti Dubingių piliavietės (5361), Molėtų r., **archeologinius tyrinėjimus**, taip pat naudoti elektronines priemones, sudarinėti planus, filmuoti, fotografuoti, piešti, rinkti radinius ir mėginius tiriamame objekte. Tyrimų projektas: Archeologiniai tyrimai Dubingių piliavietėje, Molėtų r. sav., Dubingių mstl. (Dubingių sen.). Tyrimų projektas, 2010-06-22, Nr. 118.

Kontrolės skyriaus vedėjas



R.Kraujalis