

148 pav. Perkasia 50. **Kapas 545:** 1–3 – geležinė sagtis, Aleksandro denaras, žiedas ir peilis. **Kapas 548:** 4–5 – peilis ir žirklių fragmentai. **Kapas 550:** 6–7 – geležinės sagtys, geležinė grandis ir peilio fragmentas. **Kapas 553:** 8–10 – galąstuvai, peilis ir geležinės sagtys.

V–255° kryptimi. Šonkauliai, stuburkauliai ir kairiosios rankos kaulai neišlikę.

Radiniai (XLV:13–13 lent.). Kairėje kaukolės pusėje gulėjo žirklių ir peilis medinėmis kriaunomis.

Kapas 549 (vaikas – 6,5–7 m.). Kv. A:4–5. Palaidotas aukštiekninkas, ištiestomis kojomis, 0,7 m gylyje, V–255° kryptimi. Rankos sulenktos, dilbiai gulėjo ant juosmens ir dubens įstrižai.

Be radinių.

Kapas 550 (vyras – 30–35 m.). Kv. C:2–4. Palaidotas aukštiekninkas, ištiestomis kojomis, 0,9 m gylyje, R–90° kryptimi. Dešinioji ranka sulenкта, dilbis gulėjo ant juosmens ir dubens įstrižai. Kairioji ranka ištiesta prie šono.

Radiniai (XLVI:1–4 lent.). Prie dešiniojo dubens kaulo gulėjo keturkampė geležinė sagtis. Prie dešiniojo šlaunikaulio gulėjo pusapskritimo formos geležinė sagtis (mažesnė), peilis medinėmis kriaunomis, odinio kapšelio ir neidentifikuotos monetos liekanos. Vidinėje dešiniojo šlaunikaulio pusėje gulėjo antra pusapskritimo formos geležinė sagtis (didesnė), o prie jos keturkampė geležinė grandis.

Kapas 551 (naujagimis). Kv. B:5–6. Palaidotas aukštiekninkas, ištiestomis rankomis ir kojomis, 0,7 m gylyje, V–285° kryptimi.

Be radinių.

Kapas 552 (vyras). Kv. C:3–4. Palaidotas aukštiekninkas, ištiestomis kojomis, 1 m gylyje, V–255° kryptimi. Kaukolė, dešinės pusės šonkauliai ir rankos kaulai

nukasti. Kairioji ranka sulenкта stačiu kampu, dilbis gulėjo ant juosmens skersai.

Be radinių.

Kapas 553 (vyras – 30–35 m.). Kv. C:8–10. Palaidotas aukštiekninkas, ištiestomis kojomis, 1,3 m gylyje, V–285° kryptimi. Dešinioji ranka sulenкта, dilbis gulėjo ant krūtinės įstrižai. Kairioji ranka sulenкта stačiu kampu, dilbis gulėjo ant juosmens skersai.

Radiniai (XLVI:7 lent.). Prie kairiojo šono, ties juosmeniu, gulėjo galąstuvai. Ant juosmens vidurio gulėjo profiliuota geležinė sagtis. 20 cm žemiau nuo šios sagties, po dubens kaulais (ties viduriu) gulėjo apskrita geležinė sagtis. Ant kairiojo šlaunikaulio įstrižai gulėjo įtvėriamasis peilis (ašmenų galas – dešiniojo šlaunikaulio link).

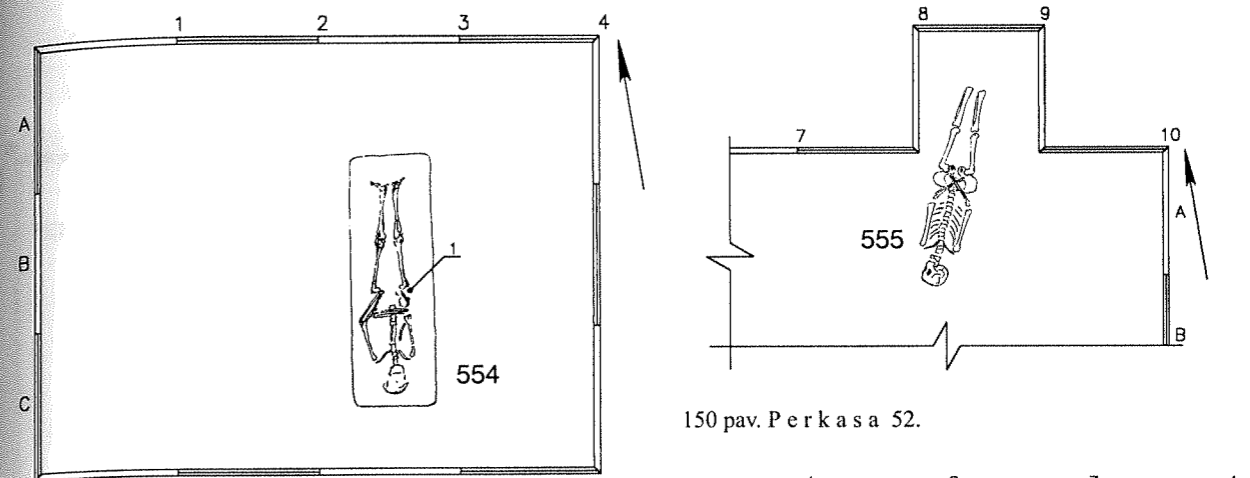
Perkasia 51 (149 pav.)

Kapas 554 (vyras – virš 55 m.). Kv. B–C:3. Palaidotas aukštiekninkas, ištiestomis kojomis, 0,85 m gylyje, P–170° kryptimi. Dešinioji ranka sulenкта, dilbis gulėjo ant krūtinės skersai. Kairioji ranka truputį atlenкта ir sulenкта, dilbis gulėjo ant juosmens ir dubens įstrižai.

Radiniai. Prie dešiniojo dubens kaulo rasta Aleksandro denaro fragmentų.

Perkasia 52 (150 pav.)

Kapas 555 (vyras – 45–50 m.). Kv. 0–A:9. Palaidotas aukštiekninkas, ištiestomis kojomis, 0,7 m gylyje, PV–



149 pav. Perkasia 51. **Kapas 554:** 1 – Aleksandro denaro fragmentai.

210° kryptimi. Rankos sulenktos, dilbiai gulėjo ant juosmens ir dubens sukryžiuoti.

Be radinių.

Perkasia 53

Perkasia 54 (151 pav.)

Kapas 556 (moteris – 40–45 m.). Kv. B–C:1–2. Palaidota aukštiekninka, ištiestomis kojomis, 1,95 m gylyje, ŠR–45° kryptimi, mediniame lentiniame 2x0,6x0,4 m dydžio karste. Dešinioji ranka sulenкта, dilbis gulėjo ant krūtinės skersai. Kairioji ranka sulenкта, dilbis gulėjo ant juosmens ir dubens įstrižai.

Be radinių.

Perkasia 55 (152 pav.)

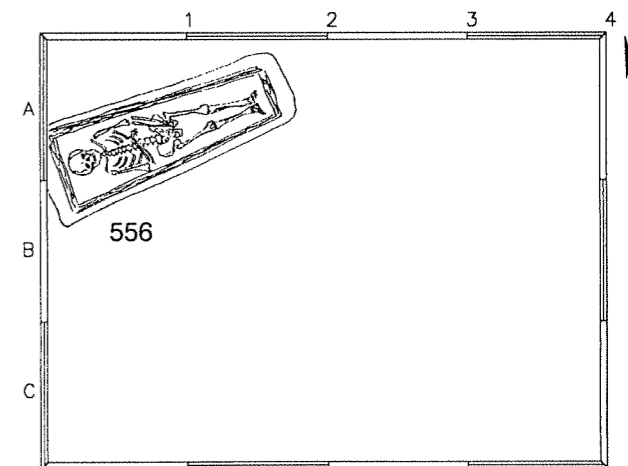
Kapas 557 (kūdikis – 4–6 mėn.). Kv. A–B:1. 0,6 m gylyje, ŠV–330° kryptimi, atsidendę griaučiai. Dubens ir kojų kaulai nukasti.

Be radinių.

Kapas 558 (vyras – 35–40 m.). Kv. B:2–3. Palaidotas aukštiekninkas, ištiestomis kojomis, 0,65 m gylyje, V–270° kryptimi. Dešinioji ranka sulenкта, dilbis gulėjo ant krūtinės skersai. Kairioji ranka sulenкта, dilbis gulėjo ant juosmens ir dubens įstrižai.

Radiniai (XLVI:10–22; LCVI lent.). Prie kairiojo šlaunikaulio, vienoje krūvelėje gulėjo profiliuota geležinė sagtis, dvinarės geležinės sagties fragmentas, keturkampė geležinė grandis, kaulinis stilius, kelių geležinių dirbinių fragmentai, galąstuvų fragmentai, skiltuvai su titnago gabalu,

150 pav. Perkasia 52.



151 pav. Perkasia 54.

įtvėriamasis peilis. Įkapės glaudžiai sudėtos viena ant kitos, todėl ant kai kurių geležinių dirbinių fragmentų buvo prilipę medžio liekanų ir vaškuotos lentelės vaško masės priemaišų – dervos gurvolių. Atrodo, tarp šių geležinių daiktų yra kelių stilių viršūnės ir vaškuotos lentelės kilpelė.

Kapas 559 (naujagimis). Kv. C:8. Palaidotas aukštiekninkas, 0,6 m gylyje, PV–225° kryptimi. Rankų padėtis neaiški.

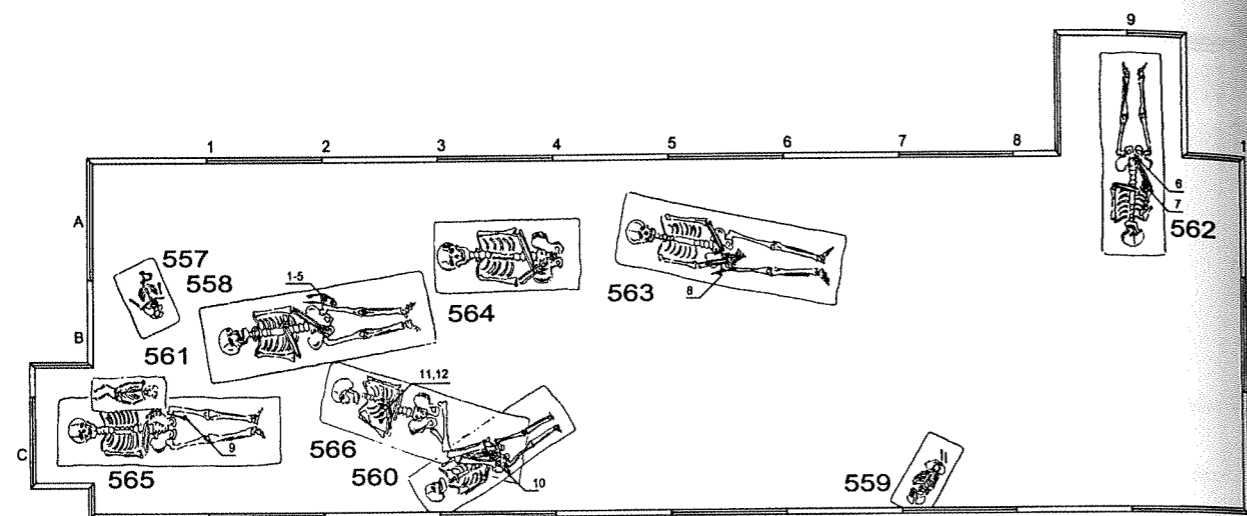
Be radinių.

Kapas 560 (vaikas – 3–4,5 m.). Kv. C:3–4. Palaidotas aukštiekninkas, ištiestomis kojomis, 1 m gylyje, ŠR–60° kryptimi. Dešinioji ranka sulenкта, dilbis gulėjo ant juosmens ir dubens įstrižai. Kairioji ranka ištiesta prie šono.

Radiniai (XLVII:1 lent.). Kairėje juosmens pusėje gulėjo pusapskritimo formos geležinė sagtis.

Kapas 561 (naujagimis). Kv. B:1. Palaidotas aukštiekninkas, ištiestomis rankomis ir kojomis 0,8 m gylyje, V–285° kryptimi.

Be radinių.



152 pav. P e r k a s a 55. **Kapas 558:** 1–5 – peilis, kaulinis stilius, skiltuvas su titnagu, geležinės sagtys, galastuvas, geležinių dirbinių fragmentai ir geležinė grandis. **Kapas 560:** 10 – geležinė sagtis. **Kapas 562:** 6–7 – žiedai. **Kapas 563:** 8 – peilis. **Kapas 565:** 9 – peilio fragmentas. **Kapas 566:** 11–12 – žiedas, geležinio dirbinio fragmentas ir Žygimanto Senojo pusgrašis.

Kapas 562 (moteris – 25–30 m.). Kv. A:9–10. Palaidota aukštiełninka, ištiestomis kojomis, 0,8 m gylyje, PV–210° kryptimi. Dešinioji ranka sulenkta, dilbis gulėjo ant juosmens ir dubens įstrižai. Kairioji ranka sulenkta, dilbis gulėjo ant krūtinės įstrižai.

Radiniai (XLVII:2–3 lent.). Ant dešinėsios rankos piršto užmautas žiedas su duobutėmis. Ant kairiosios rankos piršto užmautas kitas žiedas su duobutėmis.

Kapas 563 (vyras – 30–35 m.). Kv. A–B:5–7. Palaidotas aukštiełninkas, ištiestomis kojomis, 1,2 m gylyje, ŠV–315° kryptimi. Rankos sulenktos, dilbiai gulėjo ant juosmens ir dubens įstrižai.

Radiniai (XLVII:4 lent.). Prie dešiniojo šlaunikaulio gulėjo peilis medinėmis kriaunomis.

Kapas 564 (vyras). Kv. A:4. Palaidotas aukštiełninkas, ištiestomis (?) kojomis 1,1 m gylyje, V–270° kryptimi. Rankos sulenktos, dilbiai gulėjo ant juosmens skersai, vienas ant kito. Kojų kaulai nukasti kasant duobę kitam kapui.

Be radinių.

Kapas 565 (moteris – 40–45 m.). Kv. B–C:1–2. Palaidota aukštiełninka, ištiestomis kojomis, 0,85 m gylyje, V–285° kryptimi. Dešinioji ranka sulenkta, dilbis gulėjo ant juosmens skersai. Kairiosios rankos kaulai nukasti.

Radiniai (XLVII:5 lent.). Prie kairiojo šlaunikaulio, vidinėje pusėje, gulėjo peilio kaulinėmis kriaunomis fragmentai.

Kapas 566 (moteris – 35–40 m.). Kv. B–C:3–4. Palaidota aukštiełninka, sulenktomis į dešinę pusę kojomis, 1,1 m gylyje, ŠV–315° kryptimi. Rankos sulenktos sta-

čiu kampu, dilbiai gulėjo ant juosmens ir krūtinės skersai, vienas ant kito.

Radiniai (XLVII:7 lent.). Dešinėje krūtinės pusėje rastas Žygimanto Senojo LDK pusgrašis. Ant kairiosios rankos piršto užmautas juostinis žiedas su dviem išilginėmis lygiagrečiomis linijomis. Nurinkus griaučius, juosmens srityje rastas geležinės sagties (?) fragmentas.

Perkasa 56

Perkasa 57

Perkasa 58 (153 pav.)

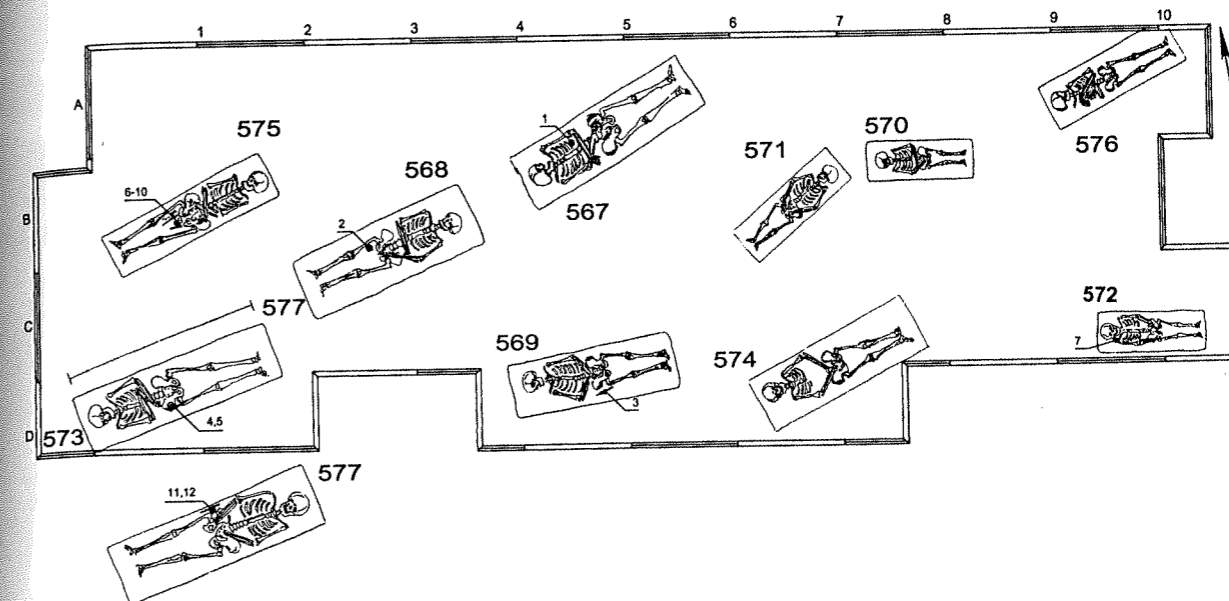
Kapas 567 (vyras – 50–55 m.). Kv. A–B:4–6. Palaidotas aukštiełninkas, ištiestomis kojomis, 0,45 m gylyje, V–255° kryptimi. Rankos sulenktos, dilbiai gulėjo ant juosmens sukryžiuoti.

Radiniai (XLVII:9 lent.). Nurinkus griaučius, rasta trapecijos formos geležinė sagtis.

Kapas 568 (paauglys – 12–14 m.). Kv. B–C:3–4. Palaidotas aukštiełninkas, ištiestomis kojomis, 0,75 m gylyje, R–90° kryptimi. Dešinioji ranka sulenkta stačiu kampu, dilbis gulėjo ant juosmens skersai. Kairioji ranka sulenkta, dilbis gulėjo ant juosmens ir dubens įstrižai.

Radiniai (lent. XLVII:10). Prie dešiniojo šlaunikaulio, vidinėje pusėje, rasta keturkampė geležinė sagtis su apkalu.

Kapas 569 (vaikas – 9,5–10,5 m.). Kv. C:4–6. Palaidotas aukštiełninkas, ištiestomis kojomis, 0,8 m gyly-



153 pav. P e r k a s a 58. **Kapas 567:** 1 – geležinė sagtis. **Kapas 568:** 2 – geležinės sagties su apkalu fragmentai. **Kapas 569:** 3 – peilis. **Kapas 573:** 4–5 – geležinė sagtis, peilis ir geležinė dvigalė kilpa. **Kapas 575:** 6–10 – galastuvas, žalvarinė sagtis, Aleksandro denarai ir peilio fragmentai. **Kapas 577:** 11–12 – geležinė sagtis ir peilis.

je, V–270° kryptimi. Rankos sulenktos, dilbiai gulėjo ant juosmens ir dubens įstrižai.

Radiniai (XLVII:11 lent.). Prie dešiniojo dubens kaulo gulėjo peilis kaulinėmis kriaunomis.

Kapas 570 (vaikas – 2,5–3 m.). Kv. B:8–9. Palaidotas aukštiełninkas, ištiestomis kojomis, 0,85 m gylyje, V–285° kryptimi. Dešinioji ranka sulenkta, dilbis gulėjo ant juosmens ir dubens įstrižai. Kairioji ranka sulenkta stačiu kampu, dilbis gulėjo ant juosmens skersai.

Be radinių.

Kapas 571 (vaikas – 2–2,5 m.). Kv. B:7–8. Palaidotas aukštiełninkas, ištiestomis kojomis, 0,9 m gylyje, R–90° kryptimi. Rankos truputį sulenktos, dilbiai gulėjo ant juosmens ir dubens įstrižai.

Be radinių.

Kapas 572 (paauglys – 14–16 m.). Kv. C:10–0. Palaidotas aukštiełninkas, ištiestomis kojomis, 0,9 m gylyje, V–285° kryptimi. Rankos sulenktos, dilbiai gulėjo ant juosmens ir dubens sukryžiuoti.

Be radinių.

Kapas 573 (paauglys – 14–16 m.). Kv. C:1–3. Palaidotas aukštiełninkas, ištiestomis kojomis, 1,1 m gylyje, V–255° kryptimi. Rankos sulenktos stačiu kampu, dilbiai gulėjo ant juosmens skersai, dešinysis virš kairiojo.

Radiniai (XLVII:12–14 lent.). Ant dešiniojo dubens kaulo gulėjo peilis medinėmis kriaunomis, o prie jo kriaunų

galą keturkampė geležinė sagtis. Nurinkus griaučius, rasta dvigalė geležinė kilpa.

Kapas 574 (moteris ?). Kv. C:7–8. Palaidota aukštiełninka, truputį į kairę sulenktomis kojomis, 0,95 m gylyje, PV–240° kryptimi. Rankos sulenktos, dilbiai gulėjo ant juosmens įstrižai.

Be radinių.

Kapas 575 (vyras – 25–30 m.). Kv. B:1–2. Palaidotas aukštiełninkas, ištiestomis kojomis, 1,5 m gylyje, R–90° kryptimi. Rankos sulenktos, dilbiai gulėjo ant juosmens ir dubens sukryžiuoti.

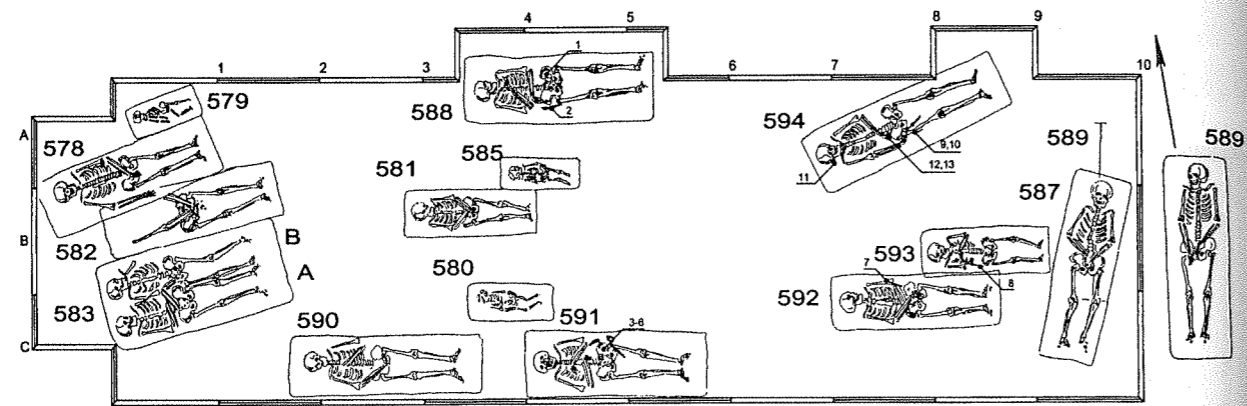
Radiniai (XLVII:15–20; LCV:3 lent.). Viduryje tarp šlaunikaulių gulėjo dvinarė žalvarinė sagtis, rožinio gintarinių ir emalio karolių vėrinys, 3 Aleksandro denarai, galastuvas ir peilio medinėmis kriaunomis fragmentai.

Kapas 576 (moteris – 25–30 m.). Kv. A:10–11. Palaidota aukštiełninka, ištiestomis kojomis, 0,9 m gylyje, V–255° kryptimi. Dešinysis žastikaulis nukastas. Kairioji ranka sulenkta stačiu kampu, dilbis gulėjo ant juosmens skersai.

Be radinių.

Kapas 577 (vyras – 45–50 m.). Kv. C:1–2. Palaidotas aukštiełninkas, ištiestomis kojomis, 1,3 m gylyje, V–255° kryptimi. Rankos sulenktos, dilbiai gulėjo ant juosmens ir dubens įstrižai.

Radiniai (XLVII:21–22 lent.). Prie dešiniojo dubens kaulo gulėjo keturkampė geležinė sagtis, o po ja įtvėrimasis peilis.



154 pav. P e r k a s a 59. **Kapas 588:** 1–2 – peilis ir geležinės sagties fragmentai. **Kapas 591:** 3–6 – geležinės sagties fragmentai, peilis, kaulinis stilius, skiltuvas, aplipęs derva, ir prie jo prilipęs titnagas bei III tipo LDK pinigėlis. **Kapas 592:** 7 – peilis. **Kapas 593:** 8 – peilis. **Kapas 594:** 9–13 – auskaras, žiedai, žalvarinė adata ir peilis.

Perkasa 59 (154 pav.)

Kapas 578 (vaikas). Kv. C–A:1–2. Palaidotas aukštiełninkas, ištiestomis kojomis, 0,6 m gylyje, V–255° kryptimi. Dešinioji ranka atlenkta į išorę ir ištiesta prie šono. Kairioji ranka sulenkta, dilbis gulėjo ant juosmens ir dubens įstrižai.

Be radinių.

Kapas 579 (vaikas). Kv. A:1. Palaidotas aukštiełninkas, ištiestomis kojomis, 0,4 m gylyje, V–255° kryptimi. Rankų padėtis neaiški.

Be radinių.

Kapas 580 (vaikas). Kv. C:4–5. Palaidotas aukštiełninkas, ištiestomis rankomis ir kojomis, 0,5 m gylyje, V–285° kryptimi.

Be radinių.

Kapas 581 (vaikas). Kv. B:4–5. Palaidotas aukštiełninkas, ištiestomis kojomis, 1 m gylyje, V–285° kryptimi. Rankos sulenktos, dilbiai gulėjo ant juosmens ir dubens įstrižai.

Be radinių.

Kapas 582 (vyras ?). Kv. A–B:1–2. Palaidotas aukštiełninkas, ištiestomis kojomis, 0,95 m gylyje, V–285° kryptimi. Kaukolė, šonkauliai, stuburkauliai ir kairysis žastikaulis nukasta. Dešinioji ranka sulenkta, dilbis gulėjo ant juosmens ir dubens įstrižai.

Be radinių.

Kapas 583 (A – moteris, B – vyras). Kv. B–C:0–2. Palaidoti aukštiełninkai, ištiestomis kojomis, 0,95 m gylyje, V–270° kryptimi. Moters rankos sulenktos stačiu kampu, dilbiai gulėjo ant juosmens skersai, viena ant kitos. Vyro rankų padėtis neaiški.

Be radinių.

Kapas 584 (vaikas – 6–6,5 m.). Kv. C:10–11. Palaidotas aukštiełninkas, ištiestomis rankomis ir kojomis, 0,55 m gylyje, V–285° kryptimi.

Radiniai (XLVIII:1 lent.). Prie dešiniojo raktikaulio gulėjo Aleksandro denaras.

Kapas 585 (naujagimis). Kv. B:5. Palaidotas aukštiełninkas, ištiestomis rankomis ir kojomis, 1,1 m gylyje, V–285° kryptimi.

Be radinių.

Kapas 586 (vaikas – 4–4,5 m.). Kv. B–C:1–2. Palaidotas aukštiełninkas, ištiestomis kojomis, 1,1 m gylyje, V–270° kryptimi. Rankos sulenktos, dilbiai gulėjo ant krūtinės įstrižai.

Be radinių.

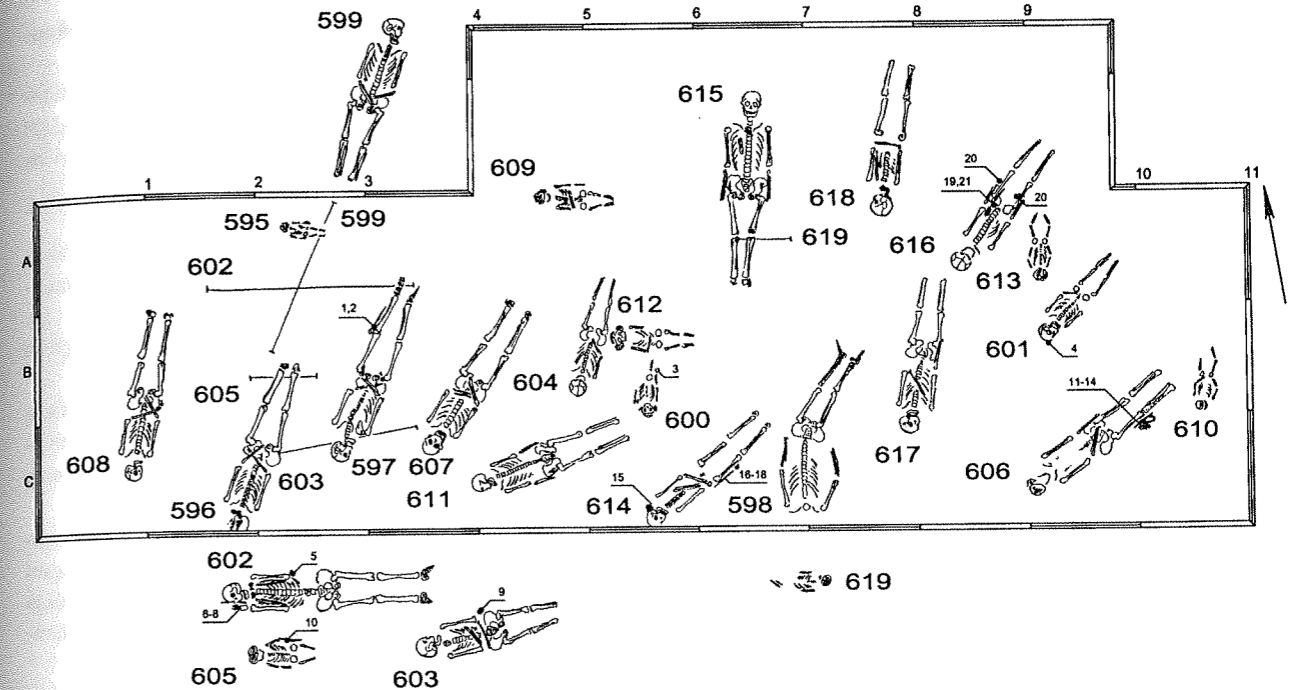
Kapas 587 (vyras – 20–25 m.). Kv. A–C:10. Palaidotas aukštiełninkas, ištiestomis kojomis, ŠR–30° kryptimi. Griaučiai ne viename gylyje – dubuo 0,8 m, o blauzdikauliai 0,5 m. Dešinioji ranka atlenkta ir sulenkta stačiu kampu, dilbis gulėjo ant juosmens skersai. Kairioji ranka sulenkta, dilbis gulėjo ant juosmens ir dubens įstrižai.

Be radinių.

Kapas 588 (vyras – 20–25 m.). Kv. A:4–6. Palaidotas aukštiełninkas, ištiestomis kojomis, 1,3 m gylyje, V–270° kryptimi. Dešinioji ranka sulenkta, dilbis gulėjo ant krūtinės įstrižai. Kairioji ranka sulenkta stačiu kampu, dilbis gulėjo ant juosmens skersai.

Radiniai (XLVIII:2–3 lent.). Ant kairiojo dubens kaulo rasta keturkampės geležinės sagties fragmentų. Prie dešiniojo dubens kaulo gulėjo įtveriamasis peilis.

Kapas 589 (vyras – 50–55 m.). Kv. A–C:10. Palaidotas aukštiełninkas, ištiestomis kojomis, 1,1 m gylyje, Š–15° kryptimi. Dešinioji ranka truputį sulenkta, dilbis



155 pav. P e r k a s a 60. **Kapas 597:** 1–2 – peilių fragmentai ir geležinė grandis. **Kapas 600:** 3 – žiedas. **Kapas 601:** 4 – neidentifikuotos monetos fragmentas. **Kapas 602:** 5–8 – peilis, geležinė sagtis, Aleksandro denarai ir skiltuvas. **Kapas 603:** 9 – geležinė sagtis. **Kapas 605:** 10 – peilis. **Kapas 606:** 11–14 – skiltuvas su titnagu, geležinės sagtis, peilis, Aleksandro denaro fragmentas, odinio dėklo fragmentai su kryžiaus formos pakabinimo apkaliuku. **Kapas 614:** 15–18 – peilis, auskaras, žiedas ir Aleksandro denarai. **Kapas 616:** 19–21 – peilis, žiedai ir odinio kapšelio liekanos su neidentifikuotos monetos liekanomis.

gulėjo ant dubens kaulo įstrižai. Kairioji ranka sulenkta, dilbis gulėjo ant juosmens ir dubens įstrižai.

Be radinių.

Kapas 590 (moteris – 25–30 m.). Kv. C:2–4. Palaidota aukštiełninka, ištiestomis kojomis, 0,9 m gylyje, V–285° kryptimi. Dešinioji ranka sulenkta, dilbis gulėjo ant juosmens įstrižai. Kairioji ranka sulenkta stačiu kampu, dilbis gulėjo ant krūtinės įstrižai.

Be radinių.

Kapas 591 (vyras – 20–25 m.). Kv. C:5–6. Palaidotas aukštiełninkas, ištiestomis kojomis, 1,2 m gylyje, V–285° kryptimi. Dešinioji ranka sulenkta stačiu kampu, dilbis gulėjo ant juosmens skersai. Kairioji ranka sulenkta, dilbis gulėjo ant krūtinės įstrižai.

Radiniai (XLVIII:4–7; LCVI lent.). Ant juosmens vidurio rasta geležinės sagties (?) fragmentų. Prie kairiojo dubens kaulo gulėjo kaulinis stilius, o žemiau jo, prie šlaunikaulio, skiltuvas, sulipęs su titnago gabalu. Prie skiltuvo prilipęs III tipo LDK pinigėlis. Ant kairiojo šlaunikaulio gulėjo įtveriamasis peilis.

Kapas 592 (paauglys – 18–20 m.). Kv. B–C:8–9. Palaidotas aukštiełninkas, ištiestomis kojomis, 0,95 m gylyje, V–285° kryptimi. Rankos sulenktos, dilbiai gulėjo ant juosmens vienas ant kito.

Radiniai (XLVIII:8 lent.). Prie kairiojo žastikaulio ir juosmens gulėjo peilis medinėmis kriaunomis.

Kapas 593 (vaikas – 6–6,5 m.). Kv. B–C:8–10. Palaidotas aukštiełninkas, ištiestomis kojomis, 1,1 m gylyje, V–270° kryptimi. Dešinysis dilbis nukastas. Kairioji ranka atlenkta į šoną ir sulenkta, dilbis gulėjo ant krūtinės įstrižai.

Radiniai (XLVIII:9 lent.). Prie dešinės juosmens pusės gulėjo įtveriamasis peilis.

Kapas 594 (moteris – 20–25 m.). Kv. A:8–9. Palaidota aukštiełninka, ištiestomis kojomis, 1,3 m gylyje, V–270° kryptimi. Dešinioji ranka ištiesta prie šono. Kairioji ranka sulenkta, dilbis gulėjo ant juosmens skersai.

Radiniai (XLVIII:10–14 lent.). Abiejose kaukolės pusėse gulėjo po vadinamąjį klausuko formos auskarą. Ant kairiosios rankos pirštų užmaiti du juostiniai žiedai puošti dviem išilginėmis lygiagretėmis linijomis. Prie dešiniojo šlaunikaulio rasta žalvarinė adata. Prie dešiniojo šlaunikaulio, vidinėje pusėje, gulėjo peilis medinėmis kriaunomis.

Perkasa 60 (155 pav.)

Kapas 595 (naujagimis). Kv. A:2. Palaidotas aukštiełninkas, ištiestomis rankomis ir kojomis, 0,6 m gylyje, ŠV–300° kryptimi.

Be radinių.

Kapas 596 (vyras – virš 55 m.). Kv. B–C:1–2. Palaidotas aukštiekninkas, ištiestomis kojomis, 0,7 m gylyje, PV–210° kryptimi. Rankos sulenktos, dilbiai gulėjo ant juosmens ir dubens įstrižai.

Be radinių.

Kapas 597 (vyras). Kv. A–B:2–3. Palaidotas aukštiekninkas, ištiestomis kojomis, 0,7 m gylyje, PV–225° kryptimi. Rankos sulenktos, dilbiai gulėjo ant juosmens ir dubens įstrižai.

Radiniai (XLIX:3 lent.). Prie kairiojo blauzdikaulio rasta keturkampė geležinė grandis, o žemiau jos peilis medinėmis kriaunomis. Nurinkus griaučius, po dubens kaulais rasta kito peilio medinėmis kriaunomis fragmentas.

Kapas 598 (vyras). Kv. B–C:6–7. Palaidotas aukštiekninkas praskėtomis kojomis 0,8 m gylyje, P–195° kryptimi. Kaukolė nukasta. Dešinioji ranka atlenkta į šoną ir ištiesta. Kairioji ranka sulenкта, dilbis gulėjo ant juosmens ir dubens įstrižai.

Be radinių.

Kapas 599 (vyras – 35–40 m.). Kv. A–B:2. Palaidotas aukštiekninkas, ištiestomis kojomis, 0,9 m gylyje, ŠR–45° kryptimi. Rankos sulenktos, dilbiai gulėjo ant juosmens ir dubens įstrižai.

Be radinių.

Kapas 600 (kūdikis – 3–4 mėn.). Kv. B:5. Palaidotas aukštiekninkas, 0,7 m gylyje, P–195° kryptimi. Kojų kaulai išjudinti iš vietos.

Radiniai (XLIX:4 lent.). Prie dešinėsios rankos pirštų gulėjo juostinis žiedas, kurio kraštai puošti skersinėmis įkartomis.

Kapas 601 (vaikas – 2–2,5 m.). Kv. A–B:9. Palaidotas aukštiekninkas, ištiestomis kojomis, 0,8 m gylyje, PV–240° kryptimi. Dešinysis dilbis neišlikęs. Kairioji ranka sulenкта, dilbis gulėjo ant juosmens ir dubens įstrižai.

Radiniai. Po kaukole rastas neidentifikuotos monetos fragmentas.

Kapas 602 (vyras – 55 m.). Kv. A:1–3. Palaidotas aukštiekninkas, ištiestomis kojomis, 1 m gylyje, V–285° kryptimi. Rankos atlenktos, dilbiai gulėjo lygiagrečiai su žastikauliais.

Radiniai (XLIX:5–9 lent.). Prie kairiosios rankos alkūnės gulėjo 3 Aleksandro denarai. Dešinėje kaukolės pusėje gulėjo įtveriamasis peilis, skiltuvus ir pusapskritimo formos geležinė sagtis.

Kapas 603 (vyras – 35–40 m.). Kv. C:2–3. Palaidotas aukštiekninkas, ištiestomis kojomis, 1 m gylyje, V–270° kryptimi. Dešinioji ranka sulenкта, dilbis gulėjo ant krūtinės įstrižai. Kairioji ranka sulenкта stačiu kampu, dilbis gulėjo ant juosmens skersai.

Radiniai (XLIX:10 lent.). Prie kairiojo dubens kaulo gulėjo keturkampė geležinė sagtis.

Kapas 604 (vaikas – 5,5–6 m.). Kv. A–B:4–5. Palaidotas aukštiekninkas, ištiestomis kojomis, 0,9 m gylyje, PV–225° kryptimi. Dešinioji ranka sulenкта, dilbis gulėjo ant juosmens ir dubens įstrižai. Kairiosios rankos kaulai nukasti.

Be radinių.

Kapas 605 (kūdikis – 6–7 mėn.). Kv. B:1–2. Palaidotas aukštiekninkas, 1 m gylyje, V–285° kryptimi. Blauzdikauliai nukasti.

Radiniai (XLIX:11 lent.). Prie kairiojo dubens kaulo gulėjo peilis medinėmis kriaunomis.

Kapas 606 (vyras). Kv. B–C:9–10. Palaidotas aukštiekninkas, ištiestomis kojomis, 1 m gylyje, PV–240° kryptimi. Dešinioji ranka sulenкта, dilbis gulėjo ant juosmens ir dubens įstrižai. Kairioji ranka ištiesta prie šono.

Radiniai (XLIX:12–18 lent.). Prie dešiniojo kelio gulėjo odinio dėklo liekanos su kryžiaus formos pakabinimo apkaliuku, o tarp jų Aleksandro denaras. Po dėklu gulėjo skiltuvus su titnago gabalu, įtveriamasis peilis, keturkampė geležinė sagtis ir keturkampė geležinė grandis.

Kapas 607 (vyras – 20–25 m.). Kv. A–C:3–4. Palaidotas aukštiekninkas, ištiestomis kojomis, 0,9 m gylyje, PV–240° kryptimi. Dešinioji ranka sulenкта, dilbis gulėjo ant juosmens ir dubens įstrižai. Kairioji ranka sulenкта, dilbis gulėjo ant juosmens įstrižai.

Be radinių.

Kapas 608 (paauglys – 18–20 m.). Kv. B–C:1. Palaidotas aukštiekninkas, ištiestomis kojomis, 0,9 m gylyje, PV–210° kryptimi. Dešinioji ranka sulenкта, dilbis gulėjo ant juosmens ir dubens įstrižai. Kairioji ranka sulenкта, dilbis gulėjo ant juosmens įstrižai.

Be radinių.

Kapas 609 (vaikas – 2–2,5 m.). Kv. A:4–5. Palaidotas aukštiekninkas, ištiestomis kojomis, 0,9 m gylyje, ŠV–315° kryptimi. Dešinioji ranka sulenкта, dilbis gulėjo ant juosmens skersai. Kairioji ranka ištiesta prie šono.

Be radinių.

Kapas 610 (kūdikis – 4–6 mėn.). Kv. B:10. Palaidotas aukštiekninkas ištiestomis rankomis ir kojomis, 0,8 m gylyje, PV–210° kryptimi.

Be radinių.

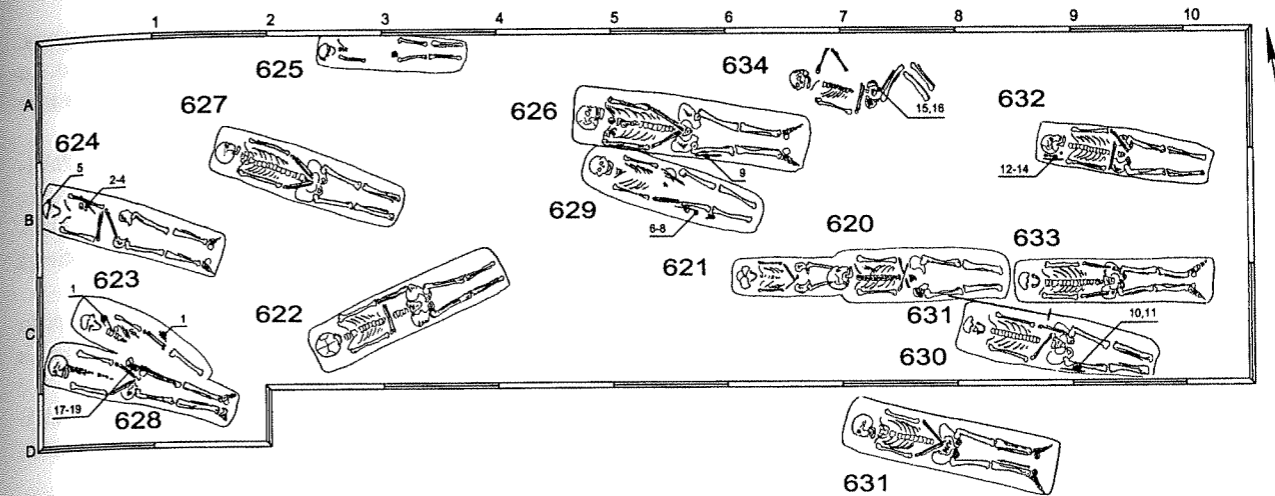
Kapas 611 (moteris – 30–35 m.). Kv. B–C:4–5. Palaidota aukštiekninka, ištiestomis kojomis, 0,8 m gylyje, V–270° kryptimi. Rankos ištiestos prie šonu.

Be radinių.

Kapas 612 (vaikas). Kv. B:5–6. Palaidotas aukštiekninkas, ištiestomis rankomis ir kojomis, 1 m gylyje, V–285° kryptimi.

Be radinių.

Kapas 613 (vaikas – 1–1,5 m.). Kv. A:9. Palaidotas



156 pav. **Perkasa 61.** **Kapas 623:** 1 – odinio kapšelio liekanos ir Aleksandro denarai. **Kapas 624:** 2–5 – geležinė sagtelė ir peilio fragmentas. **Kapas 626:** 9 – peilio fragmentai. **Kapas 628:** 17–19 – geležinė grandis, smeigtukas, peilis, ir geležinė grandis. **Kapas 629:** 6–8 – peilis, geležinė sagtis, Aleksandro denaro fragmentas, žalvarinis apkaliukas, odinio kapšelio liekanos su žalvario skardelės tūtelėmis. **Kapas 630:** 10–11 – galūstuvus ir peilio fragmentai. **Kapas 632:** 12–14 – raktas, Žygimanto Senojo pusgrašis ir peilis. **Kapas 634:** 15–16 – peilis ir geležinė grandis.

aukštiekninkas, ištiestomis rankomis ir kojomis, 0,9 m gylyje, P–195° kryptimi.

Be radinių.

Kapas 614 (moteris – 45–50 m.). Kv. B–C:5–6. Palaidota aukštiekninka, ištiestomis kojomis, 1 m gylyje, PV–240° kryptimi. Dešinioji ranka sulenкта, dilbis gulėjo ant krūtinės įstrižai. Kairioji ranka sulenкта, dilbis gulėjo ant juosmens ir dubens įstrižai.

Radiniai (L:1–7 lent.). Kairėje kaukolės pusėje gulėjo žiedinis auskaras. Ant kairiosios rankos piršto užmautas juostinis žiedas su dviem išilginėmis lygiagrečiomis linijomis. Prie dešiniojo dubens kaulo ir šlaunikaulio gulėjo peilis medinėmis kriaunomis, o prie jo ašmenų galo odinio kapšelio liekanos. Tarp jų rasta 4 Aleksandro denarai.

Kapas 615 (vyras – virš 55 m.). Kv. 0–A:6. Palaidotas aukštiekninkas, ištiestomis rankomis ir kojomis, 1,1 m gylyje, ŠR–30° kryptimi.

Be radinių.

Kapas 616 (moteris – 25–30 m.). Kv. A:8–9. Palaidota aukštiekninka, ištiestomis rankomis ir kojomis, 1,1 m gylyje, PV–240° kryptimi. Kaukolė gulėjo apversta.

Radiniai (L:8–12 lent.). Ant kairiosios rankos pirštų užmauti du žiedai su duobutėmis. Ant dešinėsios rankos pirštų taip pat rasta dviejų žiedų fragmentų. Ant krūtinės, prie kairiojo žastikaulio, rasta odinio kapšelio fragmentų su neidentifikuotos monetos liekanomis. Ant kairiojo dubens kaulo gulėjo peilis kaulinėmis kriaunomis.

Kapas 617 (moteris – 30–35 m.). Kv. A–C:8. Palai-

dota aukštiekninka, ištiestomis kojomis, 1,1 m gylyje, PV–210° kryptimi. Dešinioji ranka ištiesta prie šono. Kairioji ranka sulenкта, dilbis gulėjo ant krūtinės įstrižai.

Be radinių.

Kapas 618 (moteris – 30–35 m.). Kv. 0–A:7–8. Palaidota aukštiekninka, ištiestomis kojomis, 1,2 m gylyje, PV–225° kryptimi. Dešinioji ranka sulenкта stačiu kampu, dilbis gulėjo ant juosmens skersai. Kairioji ranka sulenкта, dilbis gulėjo ant krūtinės išilgai.

Be radinių.

Kapas 619 (vaikas – 6–6,5 m.). Kv. A:6. Palaidotas aukštiekninkas, 1,15 m gylyje, PR–120° kryptimi. Kojų kaulai nukasti.

Be radinių.

Perkasa 61 (156 pav.)

Kapas 620 (paauglys – 14–16 m.). Kv. C:8–9. Palaidotas aukštiekninkas, ištiestomis kojomis, 0,4 m gylyje, V–285° kryptimi. Rankos sulenktos, dilbiai gulėjo ant juosmens sukryžiuoti.

Be radinių.

Kapas 621 (vaikas – 6–6,5 m.). Kv. C:7–8. Palaidotas aukštiekninkas, ištiestomis kojomis, 0,45 m gylyje, V–285° kryptimi. Rankos sulenktos, dilbiai gulėjo ant juosmens sukryžiuoti. Blauzdikauliai gulėjo po kapo 620 kaukole.

Be radinių.

Kapas 622 (vyras – 35–40 m.). Kv. C:3–5. Palaidotas

aukštiekninkas, ištiestomis kojomis, 0,4 m gylyje, V–270° kryptimi. Dešinioji ranka sulenкта stačiu kampu, dilbis gulėjo ant juosmens skersai. Kairioji ranka ištiesta prie šono.

Be radinių.

Kapas 623 (vyras – virš 55 m.). Kv. C:1–2. Palaidotas aukštiekninkas, ištiestomis kojomis, 0,6 m gylyje, ŠV–315° kryptimi. Kairioji ranka ištiesta prie šono. Dešinioji griaučių pusė ir abiejų kojų blauzdikauliai nukasta.

Radiniai (L:13–33; LI:1–31 lent.). Virš kairiojo raktikaulio tarp odinio kapšelio liekanų rasta 47 monetų krūvelė. Dar 4 monetos rastos prie kairiojo dilbio (10 cm nuo jo) taip pat tarp kapšelio liekanų. Visos monetos (51 vnt.) – tai Aleksandro denarai.

Kapas 624 (paauglys – 18–20 m.). Kv. B–C:1–2. Palaidotas aukštiekninkas, ištiestomis kojomis, 0,6 m gylyje, ŠV–300° kryptimi. Dešinioji ranka sulenкта stačiu kampu, dilbis gulėjo ant juosmens skersai. Kairioji ranka sulenкта, dilbis gulėjo ant juosmens ir dubens įstrižai.

Radiniai (LI:32–33 lent.). Kairėje krūtinės pusėje, 20 cm nuo peties ir 5 cm nuo žastikaulio, gulėjo pusapskritimo formos geležinė sagtis. Prie kairiojo žastikaulio gulėjo peilio medinėmis kriaunomis fragmentas.

Kapas 625 (vaikas – 11–12 m.). Kv. A:3–4. Palaidotas aukštiekninkas, ištiestomis kojomis, 0,7 m gylyje, ŠV–300° kryptimi. Griaučiai labai sunykę, rankų kaulai neišlikę.

Be radinių.

Kapas 626 (vyras – 45–50 m.). Kv. A–B:5–7. Palaidotas aukštiekninkas, ištiestomis kojomis, 0,8 m gylyje, ŠV–300° kryptimi. Rankos sulenktos, dilbiai gulėjo ant juosmens ir dubens įstrižai.

Radiniai (LI:34 lent.). Prie dešiniojo šlaunikaulio rasta peilio fragmentų.

Kapas 627 (moteris – 40–45 m.). Kv. A–B:2–4. Palaidota aukštiekninka, ištiestomis kojomis, 0,8 m gylyje, ŠV–315° kryptimi. Rankos sulenktos, dilbiai gulėjo ant juosmens ir dubens įstrižai.

Be radinių.

Kapas 628 (vyras – 45–50 m.). Kv. C:1–2. Palaidotas aukštiekninkas, ištiestomis kojomis, 0,7 m gylyje, ŠV–300° kryptimi. Rankos sulenktos, dilbiai gulėjo ant juosmens ir dubens įstrižai.

Radiniai (LI:35–38 lent.). Prie kairiojo dubens kaulo gulėjo keturkampė geležinė grandis. 10 cm žemiau nuo jos gulėjo apskrita geležinė grandis. Prie apskritos grandies, ant kairiojo šlaunikaulio, gulėjo įtveriamasis peilis. Po kaukole rastas smeigtukas.

Kapas 629 (moteris – 35–40 m.). Kv. B:5–7. Palaidota aukštiekninka, ištiestomis rankomis ir kojomis, 0,7 m gylyje, ŠV–315° kryptimi.

Radiniai (LII:1–5 lent.). Prie dešiniojo šlaunikaulio gulėjo pusapskritimo formos geležinė sagtis su apkalto

fragmentu. Po ja gulėjo peilis medinėmis kriaunomis. 25 cm nuo peilio ašmenų galo, prie kelio, gulėjo odinio kapšelio su žalvario skardelės tūtelėmis liekanos, o jose Aleksandro denaro fragmentas.

Kapas 630 (vyras – 40–45 m.). Kv. C:9–10. Palaidotas aukštiekninkas, ištiestomis kojomis, 0,6 m gylyje, ŠV–300° kryptimi. Dešinioji ranka sulenкта, dilbis gulėjo ant juosmens ir dubens įstrižai. Kairioji ranka ištiesta prie šono.

Radiniai (LII:6–7 lent.). Ant dešiniojo šlaunikaulio gulėjo galastuvas, o prie šlaunikaulio peilio medinėmis kriaunomis fragmentai.

Kapas 631 (vyras – 20–25 m.). Kv. C:8–10. Palaidotas aukštiekninkas, ištiestomis rankomis ir kojomis, 0,8 m gylyje, ŠV–300° kryptimi.

Be radinių.

Kapas 632 (vyras). Kv. A–B:9–10. Palaidotas aukštiekninkas, ištiestomis kojomis, 1 m gylyje, ŠV–300° kryptimi. Dešinioji ranka sulenкта, dilbis gulėjo ant juosmens skersai. Kairioji ranka sulenкта, dilbis gulėjo ant juosmens ir dubens įstrižai.

Radiniai (LII:8–10 lent.). Dešinėje kaukolės pusėje, virš peties, gulėjo peilis medinėmis kriaunomis, geležinis raktas ir Žygimanto Senojo LDK pusgrašis.

Kapas 633 (moteris – 20–25 m.). Kv. C:10–11. Palaidota aukštiekninka, ištiestomis kojomis, 0,5 m gylyje, ŠV–300° kryptimi. Rankos sulenktos, dilbiai gulėjo ant juosmens ir dubens įstrižai.

Be radinių.

Kapas 634 (moteris – 45–50 m.). Kv. A:7–8. Palaidota aukštiekninka, 0,9 m gylyje, ŠV–300° kryptimi. Kojos sulenktos į kairę pusę. Dešinioji ranka per petį atlenкта ir sulenкта stačiu kampu, dilbis gulėjo ant juosmens skersai. Kairioji ranka per petį atitraukta ir sulenкта smailiu kampu.

Radiniai (LII:11–12 lent.). Prie kairiojo šlaunikaulio gulėjo įtveriamasis peilis. Ties dubens viduriu rasta keturkampė geležinė grandis.

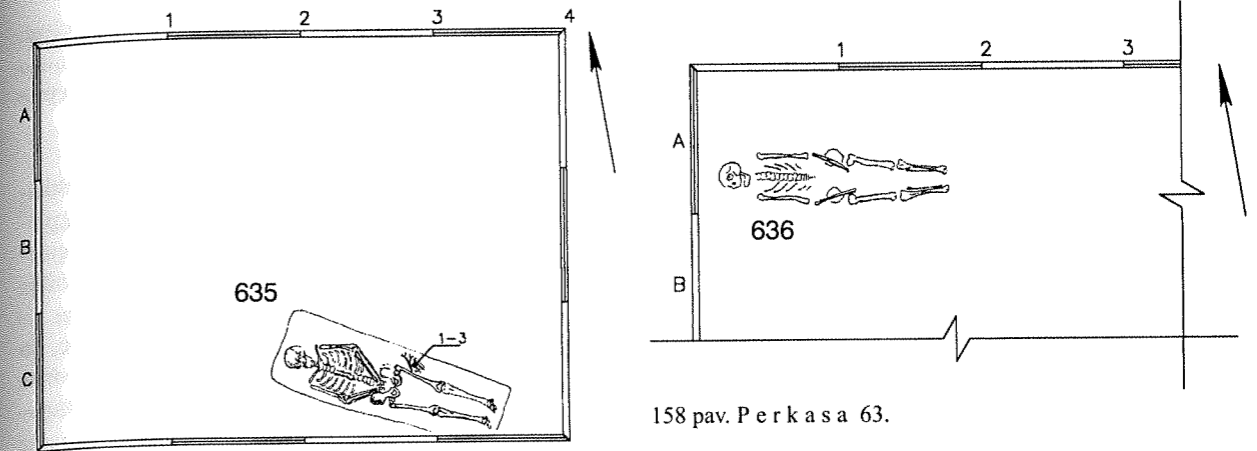
Perkasa 62 (157 pav.)

Kapas 635 (vyras – virš 55 m.). Kv. C:2–4. Palaidotas aukštiekninkas, ištiestomis kojomis, 0,65 m gylyje, ŠV–300° kryptimi. Rankos sulenktos, dilbiai gulėjo ant juosmens ir dubens įstrižai.

Radiniai (LII:13–15 lent.). Prie kairiojo šlaunikaulio gulėjo žirkklės, galastuvas ir dvi pailgos tarpusavyje sukabintos geležinės grandys.

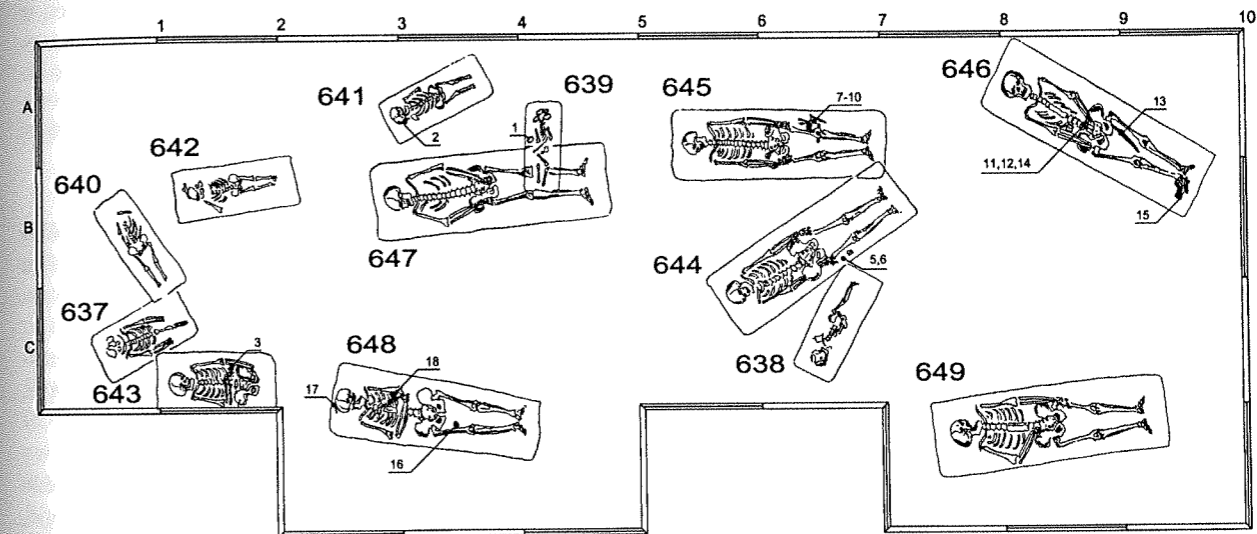
Perkasa 63 (158 pav.)

Kapas 636 (vyras). Kv. A:1–2. Palaidotas aukštiekninkas, ištiestomis kojomis, 0,4 m gylyje, V–270° kryptimi. Dešinioji ranka sulenкта stačiu kampu, dilbis gulėjo ant juosmens skersai. Kairioji ranka ištiesta prie šono.



157 pav. Perkasa 62. **Kapas 635**: 1–3 – žirkklės, galastuvas ir dvi sukabintos geležinės grandys.

158 pav. Perkasa 63.



159 pav. Perkasa 64. **Kapas 639**: 1 – žiedas. **Kapas 641**: 2 – auskarai. **Kapas 643**: 3 – geležinė grandis ir peilis. **Kapas 644**: 5–6 – geležinė sagtis ir žiedas. **Kapas 645**: 7–10 – III tipo LDK pinigėliai, peilis, galastuvas, geležinis dirbinys ir skiltuvas su titnagu. **Kapas 646**: 11–15 – kirvis, peilis, geležinė sagtis, skiltuvas su titnagu ir žalvarinė sagtelė. **Kapas 648**: 16–18 – geležinė grandis, Aleksandro denaro ir smeigtuko fragmentai.

ninkas, ištiestomis kojomis, 0,9 m gylyje, ŠV–300° kryptimi. Dešinioji ranka ištiesta prie šono. Kairioji ranka sulenкта, dilbis gulėjo ant juosmens ir dubens įstrižai.

Be radinių.

Perkasa 64 (159 pav.)

Kapas 637 (vaikas – 2–2,5 m.). Kv. C:1–2. Palaidotas aukštiekninkas, ištiestomis kojomis, 0,7 m gylyje, V–285° kryptimi. Rankos ištiestos prie šonų.

Be radinių.

Kapas 638 (kūdikis – 0,5–1 m.). Kv. B–C:7. Palaidotas aukštiekninkas, ištiestomis kojomis, 0,4 m gylyje, V–255° kryptimi. Griaučiai suardyti.

Be radinių.

Kapas 639 (naujagimis). Kv. A–B:4–5. Palaidotas aukštiekninkas, ištiestomis rankomis ir kojomis, 0,65 m gylyje, ŠR–30° kryptimi.

Radiniai (LII:16 lent.). Dešinėje mirusiojo pusėje, ties dubeniu, gulėjo juostinis žiedas, puoštas dviem išilginėmis lygiagrečiomis linijomis.

Kapas 640 (vaikas). Kv. B:1–2. Palaidotas aukštiekninkas, ištiestomis kojomis, 0,4 m gylyje, V–270° kryptimi. Dešinioji ranka sulenкта stačiu kampu, dilbis gulėjo ant juosmens skersai. Kairioji ranka ištiesta prie šono.

ninkas, 0,8 m gylyje, Š–350° kryptimi. Kaukolė ir kairiosios rankos kaulai nukasti.

Be radinių.

Kapas 641 (mergaitė – 4,5–5 m.). Kv. A:3–4. Palaidota aukštieinė, ištiestomis kojomis, 0,7 m gylyje, V–285° kryptimi. Dešinėsios rankos kaulai ir kairysis dilbis neišlikę.

Radiniai (LII:17–18 lent.). Abiejose kaukolės pusėse gulėjo po žiedinį auskarą su dviem pakabučiais.

Kapas 642 (vaikas – 6,5–7 m.). Kv. B:2. Palaidotas aukštieinė, ištiestomis kojomis, 0,9 m gylyje, V–270° kryptimi. Rankų kaulai neišlikę, išskyrus dešinį žastikaulį.

Be radinių.

Kapas 643 (moteris – 55 m.). Kv. C:1–2. Palaidota aukštieinė, 1,05 m gylyje, ŠV–300° kryptimi. Kojų kaulai nukasti. Dešinioji ranka sulenkta stačiu kampu, dilbis gulėjo ant juosmens skersai. Kairioji ranka ištiesta prie šono.

Radiniai (LII:19–20 lent.). Truputį aukščiau juosmens, kairėje krūtinės pusėje, gulėjo apskrita geležinė grandis. Po griaučiais rastas įtveriamasis peilis.

Kapas 644 (moteris – 25–30 m.). Kv. A–C:6–8. Palaidota aukštieinė, ištiestomis rankomis ir kojomis, 1 m gylyje, V–255° kryptimi.

Radiniai (LIII:1–2 lent.). Ant dešinėsios rankos piršto užmautas žiedas su duobutėmis. Prie dešiniojo šlaunikaulio (ties viduriu, 5 cm nuo jo) gulėjo pusapskritimo formos geležinė sagtis.

Kapas 645 (paauglys – 18–20 m.). Kv. A:6–7. Palaidotas aukštieinė, ištiestomis rankomis ir kojomis, 1 m gylyje, ŠV–300° kryptimi.

Radiniai (LIII:3–8 lent.). Prie kairiojo šlaunikaulio, ties jo viduriu, gulėjo žirkelės, sulipusios su skiltuvu, titnago gabalas ir odinio kapšelio liekanos, o jose 2 III tipo LDK pinigėliai. 15 cm žemiau šių radinių gulėjo įtveriamasis peilis. Nurinkus griaučius, po kairiuoju keliu rastas galastuvas.

Kapas 646 (vyras – 35–40 m.). Kv. A–B:9–10. Palaidotas aukštieinė, ištiestomis kojomis, 0,95 m gylyje, ŠV–330° kryptimi. Dešinioji ranka ištiesta, dilbis gulėjo ant juosmens ir dubens. Kairioji ranka sulenkta, dilbis gulėjo ant juosmens ir dubens įstrižai.

Radiniai (LIV:1–5 lent.). Dešinėje juosmens pusėje, per 5 cm nuo dilbio, gulėjo profiliuota geležinė sagtis. 8 cm nuo sagties, prie stuburo, gulėjo skiltuvas su titnago gabalu. Ant kryžkaulio gulėjo trapecijos formos žalvarinė sagtis. Tarp šlaunikaulių, netoli kairiojo, gulėjo įtveriamasis peilis. Po dešinėsios pėdos kaulais gulėjo kirvis, kurio kotas turėjęs būti lygiagrečiai su blauzdikauliu.

Kapas 647 (moteris – virš 55 m.). Kv. A–B:3–5. Pa-

laidota aukštieinė, ištiestomis kojomis, 0,9 m gylyje, V–270° kryptimi. Dešinioji ranka sulenkta, dilbis gulėjo ant juosmens ir dubens įstrižai. Kairioji ranka ištiesta prie šono.

Be radinių.

Kapas 648 (moteris). Kv. C:3–5. Palaidota aukštieinė, ištiestomis kojomis, 1,1 m gylyje, ŠV–315° kryptimi. Dešinioji ranka sulenkta stačiu kampu, dilbis gulėjo ant juosmens skersai. Kairioji ranka sulenkta, dilbis gulėjo ant krūtinės įstrižai.

Radiniai (LIII:9 lent.). Kairėje krūtinės pusėje, po kairiuoju dilbiu gulėjo pusapskritimo formos geležinė grandis. Prie dešiniojo šlaunikaulio vidurio, vidinėje pusėje, gulėjo Aleksandro denaro fragmentai. Po kaukole rasta smeigtuko fragmentų.

Kapas 649 (paauglys – 14–18 m.). Kv. C:8–10. Palaidotas aukštieinė, ištiestomis kojomis, 0,9 m gylyje, V–270° kryptimi. Dešinioji ranka atlenkta per petį ir sulenkta stačiu kampu, dilbis gulėjo ant juosmens skersai. Kairioji ranka ištiesta prie šono.

Be radinių.

Perkasa 65 (160 pav.)

Kapas 650 (kūdikis – 0,0–0,5 m.). Kv. C:2. Palaidotas aukštieinė, ištiestomis rankomis ir kojomis, 0,7 m gylyje, ŠV–300° kryptimi.

Be radinių.

Kapas 651 (naujagimis). Kv. C:4–5. Palaidotas aukštieinė, ištiestomis rankomis ir kojomis, 0,7 m gylyje, PV–210° kryptimi.

Be radinių.

Kapas 652 (naujagimis). Kv. B:10. Palaidotas aukštieinė, ištiestomis rankomis ir kojomis, 0,7 m gylyje, PV–210° kryptimi.

Be radinių.

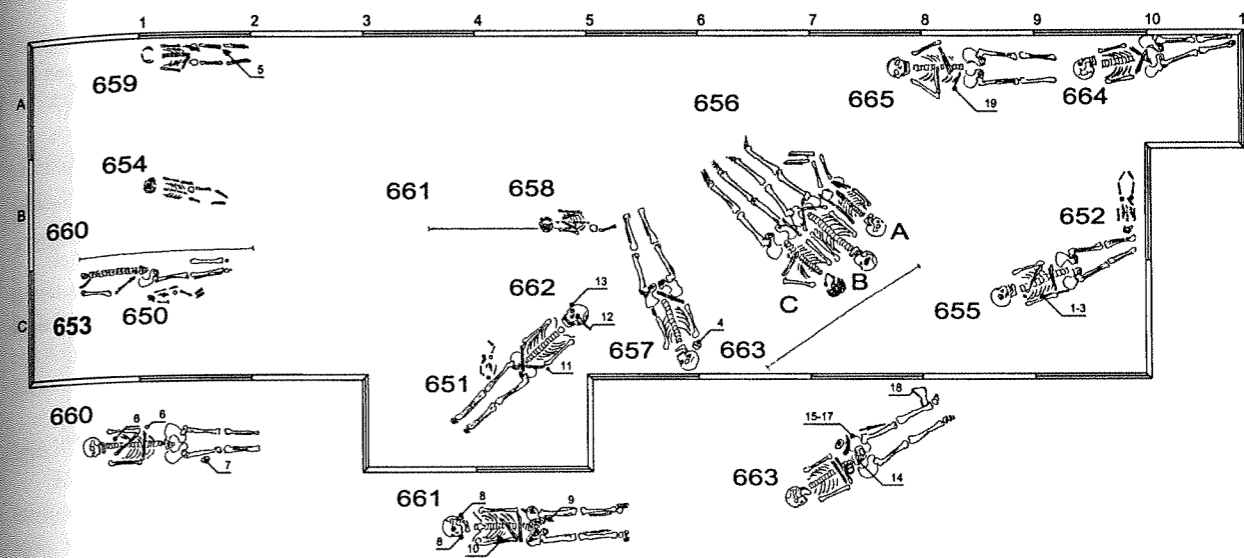
Kapas 653 (moteris). Kv. B–C:1–2. Palaidota aukštieinė, ištiestomis kojomis, 0,7 m gylyje, V–285° kryptimi. Dešinioji ranka sulenkta, dilbis gulėjo ant juosmens ir dubens įstrižai. Kaukolė, kairiosios rankos kaulai, šlaunikaulis ir dubens kaulas nukasta.

Be radinių.

Kapas 654 (vaikas – 1,5–2 m.). Kv. B:2. Palaidotas aukštieinė, ištiestomis rankomis ir kojomis, 0,65 m gylyje, ŠV–300° kryptimi.

Be radinių.

Kapas 655 (moteris – 40–45 m.). Kv. B–C:9–10. Palaidota aukštieinė, ištiestomis kojomis, 0,8 m gylyje, V–270° kryptimi. Dešinioji ranka sulenkta stačiu kampu, dilbis gulėjo ant krūtinės skersai. Kairioji ranka sulenkta, dilbis gulėjo ant krūtinės įstrižai.



160 pav. P e r k a s a 65. **Kapas 655:** 1–3 – pincetas, žiedas ir peilis. **Kapas 657:** 4 – žalvarinė sagtelė. **Kapas 659:** 5 – Aleksandro denaras. **Kapas 660:** 6–7 – žiedai ir geležinė sagtis. **Kapas 661:** 8–10 – auskarai, verpstukas ir peilis. **Kapas 662:** 11–13 – Aleksandro denaras, geležinė sagtis ir peilis. **Kapas 663:** 14–18 – kirvis, kaulinis stilius, peilis, geležinės sagtis, vaškuotos lentelės medienos fragmentas, aplipęs derva, ir titnagas nuo skiltuvo. **Kapas 665:** 19 – peilio fragmentai.

Radiniai (LIII:10–12 lent.). Ant kairiosios rankos piršto užmautas juostinis žiedas, puoštas dviem išilginėmis lygiagrečiomis linijomis. Prie dešinės juosmens pusės gulėjo įtveriamasis peilis. Po dešiniuoju žastikauliu rastas žalvarinis pincetas.

Kapas 656 (A – vaikas – 5,5–6 m., B – moteris – virš 55 m., C – vyras – 40–45 m.). Kv. A–C:7–8. Vienas šalia kito, vienoje kapo duobėje, PR–150° kryptimi, 0,7 m gylyje, palaidoti trys mirusieji. Vaikas palaidotas aukštieinė, ištiestomis rankomis, sulenktomis į dešinę pusę kojomis. 5–10 cm į kairę pusę nuo vaiko palaidota moteris, aukštieinė, ištiestomis kojomis. Rankos sulenktos, dilbiai gulėjo ant juosmens ir dubens įstrižai. 10–15 cm nuo moteris gulėjo vyras, palaidotas aukštieinė, ištiestomis kojomis. Dešinioji ranka ištiesta prie šono. Kairioji ranka per petį atlenkta ir sulenkta stačiu kampu, dilbis gulėjo ant krūtinės įstrižai.

Be radinių.

Kapas 657 (vyras – 45–50 m.). Kv. B–C:6. Palaidotas aukštieinė, ištiestomis kojomis, 0,8 m gylyje, P–165° kryptimi. Dešinioji ranka sulenkta, dilbis gulėjo ant juosmens ir dubens įstrižai. Kairioji ranka ištiesta prie šono, dilbis gulėjo po dubens kaulu.

Radiniai (LIII:13 lent.). Prie dešiniojo raktikaulio gulėjo marškinių sagtelė.

Kapas 658 (vaikas – 2,5–3 m.). Kv. B:5–6. Palaidotas aukštieinė, 0,9 m gylyje, V–285° kryptimi. Kojų kaulai nukasti. Rankos sulenktos, dilbiai gulėjo ant krūtinės įstrižai.

Be radinių.

Kapas 659 (vaikas – 5,5–6 m.). Kv. A:2. Palaidotas aukštieinė, ištiestomis kojomis, 0,9 m gylyje, V–285° kryptimi. Dešinioji ranka sulenkta, dilbis gulėjo ant juosmens ir dubens įstrižai. Kairioji ranka per petį suspausta ir nežymiai sulenkta, dilbis gulėjo ant dubens kaulo įstrižai.

Radiniai (LIII:14–15 lent.). Prie kairiojo blauzdikaulio, vidinėje pusėje, rasta odinio kapšelio liekanų su 2 Aleksandro denarais.

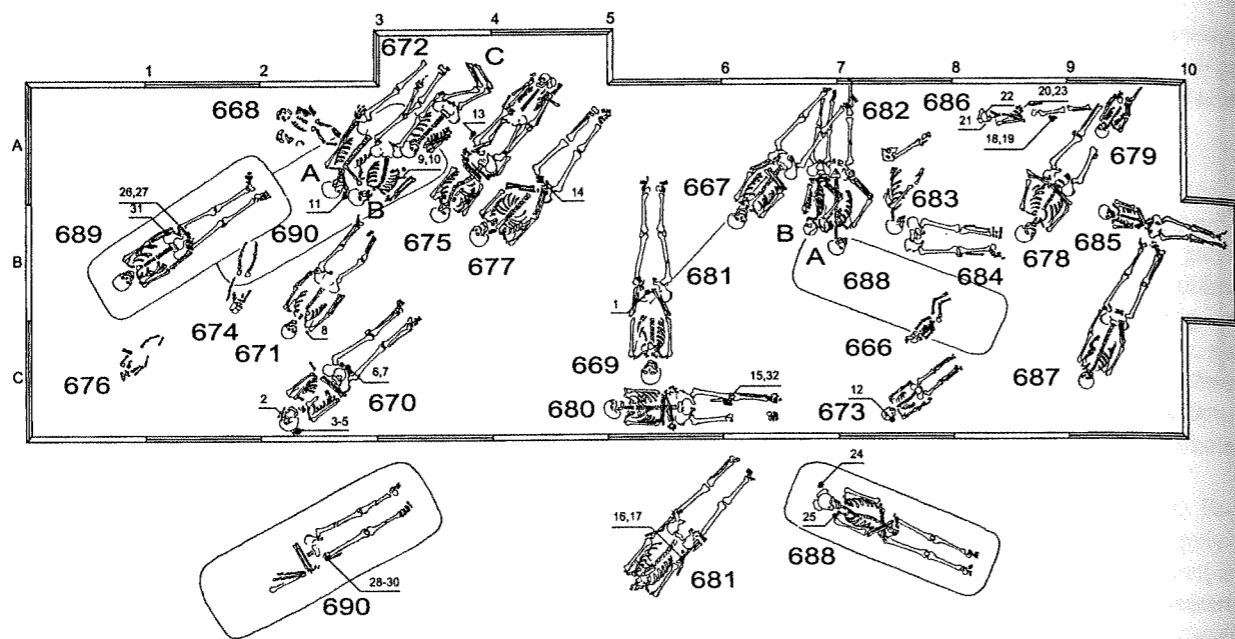
Kapas 660 (paauglys – 12–14 m.). Kv. B:1–2. Palaidotas aukštieinė, ištiestomis kojomis, 1,1 m gylyje, V–285° kryptimi. Dešinioji ranka sulenkta stačiu kampu, dilbis gulėjo ant juosmens skersai. Kairioji ranka sulenkta, dilbis gulėjo ant krūtinės įstrižai.

Radiniai (lent. LIII:18). Ant dešinėsios rankos piršto užmautas juostinis žiedas. Prie dešiniojo šlaunikaulio (ties jo viduriu) gulėjo pusapskritimo formos geležinė sagtis.

Kapas 661 (moteris – virš 55 m.). Kv. B:4–6. Palaidota aukštieinė, ištiestomis kojomis, 1 m gylyje, V–285° kryptimi. Dešinioji ranka sulenkta stačiu kampu, dilbis gulėjo statmenai į viršų. Kairioji ranka sulenkta stačiu kampu, dilbis gulėjo ant juosmens skersai.

Radiniai (LIII:19–22 lent.). Abiejose kaukolės pusėse gulėjo po vadinamąjį klaustuko formos auskarą. Po kairiuoju dubens kaulu gulėjo įtveriamasis peilis. Po dešiniuoju žastikauliu rastas akmeninis verpstukas.

Kapas 662 (vyras – 40–45 m.). Kv. C:4–5. Palaidotas



161 pav. **Perkasa 66.** **Kapas 669:** 1 – geležinė sagtis. **Kapas 670:** 2–7 – galąstuvų fragmentas, geležinė grandis, geležinė sagtis, raštininko peiliukas–skustuvas, skiltuvai ir peilis. **Kapas 671:** 8 – neidentifikuotos monetos fragmentas. **Kapas 672:** 9–11 – peilis, skiltuvai ir geležinė sagtis. **Kapas 673:** 12 – dviejų monetų fragmentai. **Kapas 675:** 13 – geležinės grandys. **Kapas 677:** 14 – žiedas. **Kapas 680:** 15 – peilis, 32 – vaškuotos lentelės odinis dėklas su išlikusiu medienos fragmentu, odinio diržo su pritvirtintu žalvariniu apkalu fragmentas. **Kapas 681:** 16–17 – Aleksandro denaras ir peilis. **Kapas 686:** 18–23 – žiedas, peilio fragmentai, sagutė, Aleksandro denaras, auskarai ir žalvarinis apkaliukas. **Kapas 688:** 24–25 – peilis, puodo sienelės fragmentas ir geležinis dirbinys, aplipęs derva ir mediena. **Kapas 689:** 26–27 – žiedai, 31 – geležinė sagtelė. **Kapas 690:** 28–30 – geležinės grandies (ar sagties) fragmentai, galąstuvai ir peilis.

aukštiekninkas, ištiestomis kojomis, 1 m gylėje, R–75° kryptimi. Rankos sulenktos, dilbiai gulėjo ant juosmens ir dubens įstrižai.

Radiniai (LIII:23–25 lent.). Kairėje kaukolės pusėje ir po ja gulėjo įtviriamasis peilis ir pusapskritimo formos geležinė sagtis. Virš kairiojo žastikaulio (apie 10 cm) rasta odinio kapšelio liekanų su Aleksandro denaru.

Kapas 663 (vyras – 20–25 m.). Kv. C:7–8. Palaidotas aukštiekninkas, ištiestomis kojomis, 1,1 m gylėje, V–255° kryptimi. Dešinioji ranka sulenкта stačiu kampu, dilbis gulėjo ant juosmens skersai. Kairioji ranka taip pat sulenкта stačiu kampu, dilbis gulėjo ant juosmens ir krūtinės skersai, virš dešiniojo dilbio.

Radiniai (LV:1–7 lent.). Ant juosmens, po dešiniuoju dilbiu, gulėjo keturkampė (?) geležinė sagtis. Prie kairiojo šono, ties juosmeniu, gulėjo titnagas, vaškuotos lentelės medienos fragmentas, aplipęs derva, ir kaulinis stilius. Ant kryžkaulio gulėjo dvinarė geležinė sagtis. Prie kairiojo šlaunikaulio gulėjo įtviriamasis peilis. Prie kairiojo blauzdikaulio ir pėdos kaulų gulėjo kirvis, kurio kotas turėjo būti lygiagrečiai su blauzdikauliu.

Kapas 664 (moteris – 30–35 m.). Kv. A:10–11. Pa-

laidota aukštiekninka, ištiestomis kojomis, 0,9 m gylėje, V–270° kryptimi. Rankos sulenktos, dilbiai gulėjo ant juosmens ir dubens sukryžiuoti.

Be radinių.

Kapas 665 (moteris – 25–30 m.). Kv. A:8–9. Palaidota aukštiekninka, ištiestomis kojomis, 1,1 m gylėje, V–285° kryptimi. Rankos per pečius praskėstos ir sulenktos. Dešinysis dilbis gulėjo ant krūtinės, o kairysis ant juosmens skersai.

Radiniai (LVI:1 lent.). Dešinėje juosmens pusėje skersai gulėjo peilis medinėmis kriaunomis.

Perkasa 66 (161 pav.)

Kapas 666 (kūdikis – 0,5–1 m.). Kv. B–C:8. Palaidotas aukštiekninkas, į kairę pusę sulenktomis kojomis, 0,6 m gylėje, V–255° kryptimi. Rankos sulenktos, dilbiai gulėjo ant juosmens įstrižai.

Be radinių.

Kapas 667 (moteris – virš 55 m.). Kv. A–B:7–8. Palaidota aukštiekninka, ištiestomis kojomis, 0,75 m gylėje, PV–210° kryptimi. Kairioji ranka sulenкта, dilbis

gulėjo ant juosmens įstrižai. Dešinioji ranka sulenкта stačiu kampu, dilbis gulėjo ant krūtinės ir juosmens skersai.

Be radinių.

Kapas 668 (naujagimis). Kv. A:3. Palaidotas aukštiekninkas, ištiestomis rankomis (?) ir kojomis, 1,1 m gylėje, ŠV–300° kryptimi.

Be radinių.

Kapas 669 (vyras – virš 55 m.). Kv. A–C:6. Palaidotas aukštiekninkas, ištiestomis kojomis, 0,8 m gylėje, P–195° kryptimi. Dešinioji ranka sulenкта, dilbis gulėjo ant juosmens ir dubens įstrižai. Kairioji ranka ištiesta prie šono.

Radiniai (LVI:2 lent.). Ant kairiojo dubens kaulo gulėjo keturkampė geležinė sagtis.

Kapas 670 (vyras – virš 55 m.). Kv. B–C:3–4. Palaidotas aukštiekninkas, ištiestomis kojomis, 0,95 m gylėje, V–255° kryptimi. Dešinioji ranka sulenкта, jos dilbis gulėjo ant juosmens skersai. Kairioji ranka atlenкта, jos dilbis gulėjo ant krūtinės išilgai.

Radiniai (LVI:3–8 lent.). Kaukolės kairėje pusėje gulėjo įtviriamasis peilis. Virš kaukolės gulėjo kelios įkarpės: apačioje galąstuvai, virš jo skiltuvai ir skustuvas. Tarpukojoje prie dubens kaulų gulėjo apskrita geležinė sagtis (prie dešiniojo dubens kaulo) ir apskrita geležinė grandis (prie kairiojo dubens kaulo).

Kapas 671 (vaikas – 9–10 m.). Kv. B–C:3. Palaidotas aukštiekninkas, ištiestomis rankomis ir kojomis, 1 m gylėje, V–255° kryptimi.

Radiniai. Prie dešiniojo peties rastas neidentifikuotos monetos fragmentas.

Kapas 672 (A – paauglys – 11–12 m., B – moteris – 25–30 m., C – paauglys – 14–18 m.). Kv. A:3–4. Palaidoti aukštiekninki, 1 m gylėje, V–255° kryptimi. C mirusysis palaidotas pirmas. Jo kojos sulenktos į dešinę pusę stačiu kampu. Dešinioji ranka per petį atlenкта į šoną, užlaužta, dilbis gulėjo lygiagrečiai su žastikauliu. Kairiosios kojos kaulai gulėjo po A mirusiojo dešinosios kojos kaulais. Moteris palaidota aukštiekninka, ištiestomis kojomis. Dešinosios rankos kaulai gulėjo po A mirusiojo korpusu. Kairioji ranka per petį truputį atlenкта ir ištiesta prie šono. Moters griaučių dalis, nuo dubens kaulų kartu su kojomis, gulėjo lygiagrečiai su C mirusiojo griaučiais. C mirusiojo kaukolė gulėjo vienoje linijoje su moters dubens kaulais. A mirusysis užmestas ant C ir B mirusiųjų. A mirusiojo kaukolė gulėjo prie moters kaukolės. Jo griaučiai per juosmenį perkreipti, dubens kaulai gulėjo virš C mirusiojo kaukolės. A mirusiojo dešinysis dubens kaulas prisispaudęs prie C mirusiojo kaukolės. A mirusiojo kairysis dubens kaulas gulėjo ant moters kairės juosmens pusės. A mirusiojo kojos suglaustos ir ištiestos. Jo dešinysis šlaunikaulis remiasi su C mirusiojo

kaukole, o blauzdikaulis gulėjo lygiagrečiai su C mirusiojo kairiuoju šonu. A mirusiojo pėdos kaulai gulėjo kiek žemiau C mirusiojo kairiojo dubens kaulo. Tarp A mirusiojo blauzdikaulių gulėjo moters dešinysis šlaunikaulis ir dalis blauzdikaulio. Kairysis A mirusiojo šlaunikaulis gulėjo ant moters dešiniojo dubens kaulo ir dešiniojo šlaunikaulio, o blauzdikaulis tarp moters šlaunikaulių. A mirusiojo kairiosios kojos pėdos kaulai gulėjo prie moters dešiniojo blauzdikaulio. A mirusiojo kairioji ranka atlenкта per petį įstrižai (jos žastikaulis gulėjo ant moters krūtinės ir kaklo), atlaužta, dilbis gulėjo beveik lygiagrečiai su žastikauliu, o plaštakos kaulai ant jo kaukolės viršugalvio ir lietėsi su moters kaukolės veidine dalimi. Dešinioji ranka taip pat atlenкта per petį ir užlenкта, dilbis gulėjo lygiagrečiai su žastikauliu.

Radiniai (LVI:9–11 lent.). Po A mirusiojo griaučiais gulėjo skiltuvai, peilis medinėmis kriaunomis ir pusapskritimo formos geležinė sagtis.

Kapas 673 (vaikas – 2,5–3 m.). Kv. C:8–9. Palaidotas aukštiekninkas, ištiestomis rankomis ir kojomis, 0,8 m gylėje, V–255° kryptimi.

Radiniai. Po kaukole rasta dviejų monetų fragmentų. Viena – tai Kristinos Vazos Livonijos (?) šilingas, o antroji moneta, imant ją iš kapo, sutrupėjo į smulkius neuimamus gabaliukus.

Kapas 674 (kūdikis – 1–1,5 m.). Kv. B:2. Palaidotas aukštiekninkas, ištiestomis rankomis ir kojomis, 1,1 m gylėje, V–255° kryptimi.

Be radinių.

Kapas 675 (A – vyras – 30–35 m., B – vaikas – 5,5–6 m.). Kv. A–B:4–5. Vyras palaidotas aukštiekninkas, ištiestomis kojomis, 1 m gylėje, V–255° kryptimi. Dešinioji ranka sulenкта stačiu kampu, dilbis gulėjo ant juosmens skersai, ant dešiniojo. Kaukolė gulėjo ant dešiniojo šono. Vyro tarpukojoje palaidotas vaikas. Vaiko kaukolė gulėjo tarp vyro pėdų. Vaikas palaidotas aukštiekninkas, ištiestomis kojomis. Rankos ištiestos, jos gulėjo ant vyro kojų. Vaiko palaidojimo kryptis ŠR–45°.

Radiniai (LVI:12 lent.). Prie A mirusiojo kairiojo šlaunikaulio rastas dvi keturkampės tarpusavyje sunertos geležinės grandys.

Kapas 676 (naujagimis). Kv. C:1–2. Palaidotas aukštiekninkas, ištiestomis rankomis ir kojomis, 1,1 m gylėje, V–255° kryptimi.

Be radinių.

Kapas 677 (moteris – 20–25 m.). Kv. A–B:4–5. Palaidota aukštiekninka, ištiestomis kojomis, 1 m gylėje, PV–240° kryptimi. Rankos sulenktos, dilbiai gulėjo ant juosmens ir dubens sukryžiuoti.

Radiniai (LVI:13 lent.). Ant dešinėsios rankos 4-ojo piršto rasta žiedo paplatintu ovalo formos priekiu fragmentu.

Kapas 678 (moteris – 25–30 m.). Kv. A–B:9–10. Palaidota aukštiekninkas, ištiestomis kojomis, 0,8 m gylyje, PV–225° kryptimi. Rankos sulenktos stačiu kampu, dilbiai gulėjo ant juosmens skersai, vienas ant kito. Dešinėsios kojos blauzdikaulis nukastas kasant duobę kapui 679.

Be radinių.

Kapas 679 (vaikas – 3,5–4,5 m.). Kv. A:10. Palaidotas aukštiekninkas, 0,8 m gylyje, PV–240° kryptimi. Rankos ištiestos prie šonų. Kojų kaulai nukasti, išlikę tik dešinysis šlaunikaulis.

Be radinių.

Kapas 680 (vyras – 30–35 m.). Kv. C:6–7. Palaidotas aukštiekninkas, ištiestomis kojomis, 1 m gylyje, V–270° kryptimi. Rankos sulenktos stačiu kampu, dilbiai gulėjo ant juosmens skersai, vienas ant kito. Dešinysis blauzdikaulis nukastas.

Radiniai (LVII:1–5 lent.). Vidinėje pusėje prie kairiojo šlaunikaulio gulėjo įtvėriamasis peilis. Lygiagrečiai su juo, per 3 cm dešiniojo šlaunikaulio link, gulėjo odinio diržo fragmentas su pritvirtintu žalvariniu apkalu ir geležinės sagties fragmentais. Čia pat gulėjo ir vaškuotos lentelės dėklo odos fragmentai su išlikusiu medžio gabalu bei dervos gurvoliais.

Kapas 681 (vyras – 30–40 m.). Kv. A–B:6–7. Palaidotas aukštiekninkas, ištiestomis rankomis ir kojomis, 1 gylyje, PV–240 kryptimi. Kaukolė nukasta, išlikę tik apatinis žandikaulis.

Radiniai (LVI:14–15 lent.). Prie dešiniojo žastikaulio gulėjo peilis medinėmis kriaunomis, o prie jo ašmenų galo, Aleksandro denaras.

Kapas 682 (A – vyras – 45–50 m., B – vaikas – 10–10,5 m.). Kv. A–B:7–8. Palaidoti aukštiekninkai, ištiestomis kojomis, 1 m gylyje, P–195° kryptimi. Vyras palaidotas žemiau, praskėstomis kojomis. Vaikas užmestas ant vyro kairiojo šono. Dešinioji ranka praskėsta, o kairioji sulenкта stačiu kampu, dilbis gulėjo ant juosmens skersai. Vaiko kaukolė gulėjo ant kairiojo šono.

Be radinių.

Kapas 683 (vyras – 45–50 m.). Kv. A–B:8. Palaidotas ant kairiojo šono, 1 m gylyje, P–195° kryptimi. Kojų kaulai nukasti.

Be radinių.

Kapas 684 (moteris). Kv. B:8–9. 1 m gylyje, ŠV–300° kryptimi atsidengė dubens kaulai ir ištiestos kojos. Kiti kaulai nukasti kasant duobes kapams 682 ir 683.

Be radinių.

Kapas 685 (vaikas – 6–6,5 m.). Kv. A–B:10–11. Palaidotas aukštiekninkas, ištiestomis kojomis, 0,85 m gy-

lyje, ŠV–300° kryptimi. Rankos sulenktos, dilbiai gulėjo ant juosmens sukryžiuoti.

Be radinių.

Kapas 686 (vaikas – 8–9 m.). Kv. A:9–10. Palaidotas aukštiekninkas, ištiestomis kojomis, V–270° kryptimi, 0,95 m gylyje. Dešinioji ranka sulenкта smailiu kampu, dilbis gulėjo ant krūtinės įstrižai. Kairiosios rankos, kojos ir dubens kaulai nukasti.

Radiniai (LVI:16–22 lent.). Abiejose kaukolės pusėse gulėjo po žiedinį auskarą su dviem pakabučiais. Ant dešinėsios rankos 3-ojo piršto užmestas žiedas su duobutėmis. Prie dešiniojo šlaunikaulio rasta odinio kapšelio liekanų su apkaliuku iš žalvarinės skardelės. Šalia rasta žalvarinė sagutė. Tarp kapšelio liekanų rastas Aleksandro denaras. Ties kairiojo šlaunikaulio vieta gulėjo peilis medinėmis kriaunomis.

Kapas 687 (paauglys – 12–14 m.). Kv. B–C:10. Palaidotas aukštiekninkas, ištiestomis kojomis, 0,8 m gylyje, PV–225 kryptimi. Dešinioji ranka sulenкта, dilbis gulėjo ant juosmens ir dubens įstrižai. Kairioji ranka ištiesta prie šono.

Be radinių.

Kapas 688 (paauglys – 18–20 m.). Kv. B–C:7–9. 1 m gylyje atsidengė 1,8x0,5 m dydžio kapo duobė. Palaidotas aukštiekninkas, ištiestomis kojomis, 1,15 m gylyje, ŠV–300 kryptimi. Rankos sulenktos, dilbiai gulėjo ant juosmens ir dubens sukryžiuoti.

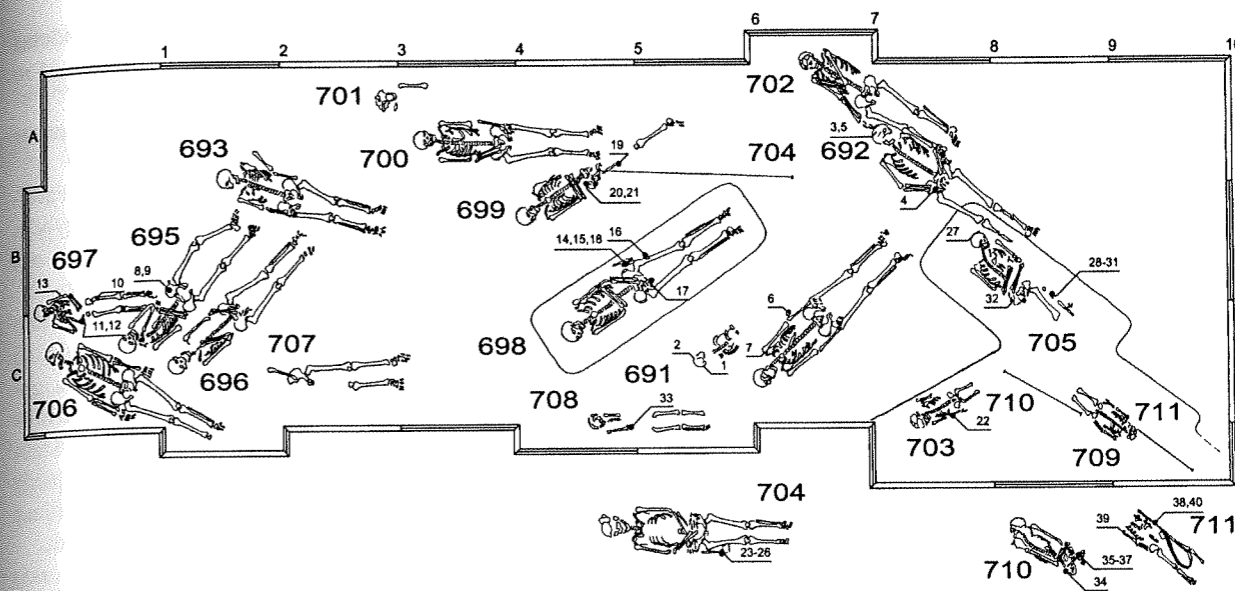
Radiniai (LVIII:1–3 lent.). Kairėje kaukolės pusėje rasta neaiškios paskirties geležinio dirbinio fragmentų. Nuėmus kaukolę, rastas peilis medinėmis kriaunomis. Kapo duobės sampile aptiktas vienas puodo sienelės fragmentas, o tarp kelių – kitas.

Kapas 689 (moteris – 25–30 m.). Kv. A–B:1–3. 1,1 m gylyje atsidengė 1,9x0,8 m dydžio kapo duobė. Palaidota aukštiekninkas, ištiestomis rankomis ir kojomis, 1,4 m gylyje, PV–240° kryptimi.

Radiniai (LVII:6–8 lent.). Ant dešinėsios rankos 4-ojo piršto užmestas juostinis žiedas su dviem išilginėmis lygiagrečiomis linijomis. Ant kairiosios rankos 3-ojo piršto rastas žiedo fragmentas. Nurinkus griaučius, ties juosmeniu rasta keturkampė geležinė sagtis.

Kapas 690 (vyras). Kv. A–B:2–4. 1,1 m gylyje atsidengė 2,2x0,8 m dydžio kapo duobė. Dalis griaučių (kaukolė, kairysis žastikaulis) nukasta kasant duobę kapui 689. Palaidotas aukštiekninkas, ištiestomis kojomis, 1,4 m gylyje, PV–240° kryptimi. Dešinioji ranka atlenкта, dilbis gulėjo ant krūtinės išilgai, lygiagrečiai su žastikauliu. Kairysis dilbis gulėjo ant juosmens skersai.

Radiniai (LVII:9–12 lent.). Prie dešiniojo dubens kaulo gulėjo galastuvas, o prie jo įtvėriamasis peilis. Virš galastuvo rasta keturkampės geležinės sagties (ar grandies) fragmentų.



162 pav. P e r k a s a 67. **Kapas 691:** 1–2 – auskarai. **Kapas 692:** 3–5 – peilis, smeigtukas ir žiedas. **Kapas 694:** 6–7 – geležinė sagtis ir Kristinos Vazos Livonijos šilingo fragmentas. **Kapas 695:** 8–9 – žalvarinė kabė ir geležinė sagtis. **Kapas 697:** 10–13 – peilis, žiedas, odinio kapšelio liekanos su neidentifikuota moneta ir geležinė sagtis. **Kapas 698:** 14–18 – peilis, galastuvo fragmentai, geležinė sagtis su prilipusiu tekstilės fragmentu, geležinių dirbinių fragmentai, aplipė derva, ir Aleksandro denaras. **Kapas 699:** 19–21 – geležinė grandis, geležinė sagtis ir peilis. **Kapas 703:** 22 – Aleksandro denaras. **Kapas 704:** 23–26 – stiliaus žalvarinis smaigalys, žalvarinės kabės fragmentai, geležinė grandis, odinio dėklo fragmentai, peilio fragmentai ir skiltuvas su titnagu. **Kapas 705:** 27–32 – smeigtukas, žiedas, geležinė sagtis, geležinė grandis, Aleksandro denaras ir peilis. **Kapas 708:** 33 – geležinė sagtis. **Kapas 710:** 34–37 – tretininko odinis kapšelis su žalvariniais apkalais, skiltuvas su titnagu, Aleksandro denaras ir peilio fragmentai. **Kapas 711:** 38–40 – odinė perpetė su rozetinėmis apkaliukais ir žalvarine juoste, geležinė grandis ir Aleksandro denaras.

Perkasa 67 (162 pav.)

Kapas 691 (vaikas – 5,5–6 m.). Kv. C:6. 0,3 m gylyje, V–255° kryptimi, atsidengė griaučių liekanos: kaukolė, šonkauliai, stuburkauliai ir kairysis dubens kaulas. Kiti kaulai nuardyti.

Radiniai (LVIII:4–5 lent.). Abiejose kaukolės pusėse rasta po žiedinį auskarą.

Kapas 692 (moteris – 50–55 m.). Kv. A–B:8–9. Palaidota aukštiekninkas, ištiestomis kojomis, 0,3 m gylyje, ŠV–315° kryptimi. Rankos sulenktos, dilbiai gulėjo ant juosmens ir dubens įstrižai. Plaštakos ant dubens, sudėtos viena ant kitos.

Radiniai (LVIII:6–8 lent.). Ant kaukolės rastas smeigtukas. Po kaukole, jos kairėje pusėje, gulėjo žiedas. Po dešiniu dubens kaulu gulėjo peilis medinėmis kriaunomis.

Kapas 693 (moteris – 35–40 m.). Kv. A–B:2–3. Palaidota aukštiekninkas, ištiestomis rankomis ir kojomis, 0,7 m gylyje, ŠV–300° kryptimi.

Be radinių.

Kapas 694 (vyras – virš 55 m.). Kv. A–B:7–8. Pa-

laidotas aukštiekninkas, ištiestomis rankomis ir kojomis, 0,45 m gylyje, V–255° kryptimi.

Radiniai (LVIII:9 lent.). Prie kairiojo dilbio, 6 cm nuo viršaus, gulėjo keturkampė geležinė sagtis. Po kairiuoju žastikauliu, ties petimi, rasta Kristinos Livonijos šilingo fragmentas.

Kapas 695 (moteris – 35–40 m.). Kv. B–C:1–2. Palaidota aukštiekninkas, 0,75 m gylyje, PV–240° kryptimi. Dešinioji koja ištiesta. Kairioji koja truputį palenкта į kairę pusę. Dešinioji ranka sulenкта, dilbis gulėjo ant krūtinės ir juosmens įstrižai. Kairioji ranka sulenкта, dilbis gulėjo ant krūtinės įstrižai.

Radiniai (LVIII:10–11 lent.). Po kairiuoju dubens kaulu gulėjo geležinė keturkampė sagtis. Juosmens srityje gulėjo žalvarinės kabės kilpelė.

Kapas 696 (moteris – 40–45 m.). Kv. B–C:2–3. Palaidota aukštiekninkas, ištiestomis kojomis, 0,75 m gylyje, PV–240° kryptimi. Kairioji ranka sulenкта, dilbis gulėjo ant juosmens ir dubens skersai. Dešinioji ranka sulenкта, dilbis gulėjo ant krūtinės įstrižai.

Be radinių.

Kapas 697 (vaikas – 5,5–6 m.). Kv. B:1. Palaidotas aukštiekninkas, ištiestomis kojomis, 0,9 m gylyje, V–285° kryptimi. Dešinioji ranka sulenkta, dilbis gulėjo ant krūtinės įstrižai. Kairioji ranka sulenkta, dilbis gulėjo ant krūtinės ir juosmens įstrižai.

Radiniai (LVIII:12–14 lent.). Ant dešinės krūtinės pusės gulėjo peilis medinėmis kriaunomis. Prie dešiniojo šono, ties juosmeniu, rasta odinio kapšelio ir neidentifikuotos monetos liekanų. Ant kairiojo šlaunikaulio pradžios rastas žiedo fragmentas. Prie kairiojo žastikaulio, ties jo viduriu, gulėjo keturkampė geležinė sagtis.

Kapas 698 (vyras – 40–45 m.). Kv. B–C:5–6. 0,45 m gylyje atsidengė 2,2x0,6 m dydžio kapo duobė. Palaidotas aukštiekninkas, ištiestomis kojomis, 0,5 m gylyje, V–270° kryptimi. Kairioji ranka sulenkta, dilbis gulėjo ant juosmens ir dubens įstrižai. Dešinioji ranka sulenkta, dilbis gulėjo ant krūtinės skersai.

Radiniai (LVIII:15–20 lent.). Prie kairiojo dubens kaulo ir šlaunikaulio gulėjo įvertiamasis peilis. Tarp peilio ir dubens kaulo gulėjo sunykęs galastuvas, o po juo neaiškios paskirties geležinio dirbinio fragmentai. Tarp dubens kaulų gulėjo geležinės sagties ar grandies fragmentas. Ant kairiojo šlaunikaulio (12 cm nuo viršaus) gulėjo odinio kapšelio liekanos, o jose 3 Aleksandro denarai.

Kapas 699 (moteris – 30–35 m.). Kv. A–B:5–6. Palaidota aukštiekninkas, ištiestomis kojomis, 0,45 m gylyje, V–255° kryptimi. Kairiosios rankos dilbis, kairiosios kojos kaulai, kairysis dubens kaulas ir dešinysis šlaunikaulis nukasta kasant duobę kapui 700. Dešinioji ranka sulenkta stačiu kampu, dilbis gulėjo ant juosmens skersai.

Radiniai (lent. LVIII:21–23). Ant dešiniojo dubens kaulo gulėjo apskrita geležinė grandis. Ties dešiniojo šlaunikaulio vieta gulėjo peilis medinėmis kriaunomis. Juosmens srityje, po dešiniuuoju dilbiu, ant stuburkaulio, gulėjo keturkampė geležinė sagtis.

Kapas 700 (vyras – virš 55 m.). Kv. A:4–5. Palaidotas aukštiekninkas, ištiestomis kojomis, 0,65 m gylyje, V–285° kryptimi. Kairioji ranka sulenkta, dilbis gulėjo ant juosmens ir dubens įstrižai. Dešinioji ranka ištiesta prie šono.

Be radinių.

Kapas 701 (moteris – 30–35 m.). Kv. A:3–4. 0,6 m gylyje, V–285° kryptimi atsidengė kaukolė ir kairysis žastikaulis. Kiti kaulai nukasti.

Be radinių.

Kapas 702 (paauglys – 14–16 m.). Kv. A:7–8. Palaidotas aukštiekninkas, ištiestomis kojomis, 0,6 m gylyje, ŠV–315° kryptimi. Dešinioji ranka ištiesta prie šono. Kairiosios rankos žastikaulis per petį atlenktas ant krūtinės, dilbis gulėjo ant krūtinės įstrižai.

Be radinių.

Kapas 703 (vaikas – 2,5–3 m.). Kv. C:8. Palaidotas aukštiekninkas, ištiestomis rankomis ir kojomis, 0,35 m gylyje, V–270° kryptimi. Blauzdikauliai nukasti.

Radiniai (LIX:1 lent.). Ant dešinės krūtinės pusės šonkaulių, ties alkūne, rastas Aleksandro denaras.

Kapas 704 (vyras – 30–35 m.). Kv. A–B:5–7. Palaidotas aukštiekninkas, ištiestomis kojomis, 0,6 m gylyje, V–285° kryptimi. Rankos sulenktos, dilbiai (dešinysis ant kairiojo) gulėjo ant juosmens ir dubens sukryžiuoti.

Radiniai (LIX:2–7 lent.). Prie dešiniojo šlaunikaulio gulėjo peilis medinėmis kriaunomis. Prie ašmenų galo, 15 m nuo šlaunikaulio pradžios, ant šlaunikaulio ir šalia, gulėjo apie 10x10 cm dydžio odinis dėklas kartu su žalvarinės kabės fragmentais. Ant dėklo dešiniojo viršutinio kampe gulėjo pusapskritimo formos geležinė grandis. Dėkle rasta Aleksandro denaro fragmentų ir žalvarinis stiliaus smaigalys. Po dėklu gulėjo skiltuvas su titnago gabalu.

Kapas 705 (moteris). Kv. B–C:8–9. Palaidota aukštiekninkas, ištiestomis kojomis, 0,2 m gylyje, ŠV–330° kryptimi. Dešinioji ranka sulenkta stačiu kampu, dilbis gulėjo ant krūtinės skersai. Kairioji ranka sulenkta stačiu kampu, dilbis gulėjo ant juosmens skersai. Kojų kaulai, išskyrus kairįjį šlaunikaulį, nukasti.

Radiniai (LIX:8–13 lent.). Prie kairiojo šlaunikaulio pradžios gulėjo odinio kapšelio liekanos, o jose Aleksandro denaras. 10 cm žemiau kapšelio, per 4 cm nuo kairiojo šlaunikaulio, gulėjo apskrita geležinė grandis. 6 cm žemiau grandies, 6,5 cm nuo šlaunikaulio, gulėjo pusapskritimo formos geležinė sagtis, o prie jos peilio kriaunų galas. Peilis medinėmis kriaunomis gulėjo lygiagrečiai su šlaunikauliu. Ant kaukolės viršaus gulėjo smeigtukas. Ant kairiosios rankos 3-iojo piršto užmautas juostinis žiedas su įrėžtu išilginiu grioveliu.

Kapas 706 (vyras – 50–55 m.). Kv. C:1–2. Palaidotas aukštiekninkas, ištiestomis rankomis ir kojomis, 1,25 m gylyje, ŠV–300° kryptimi.

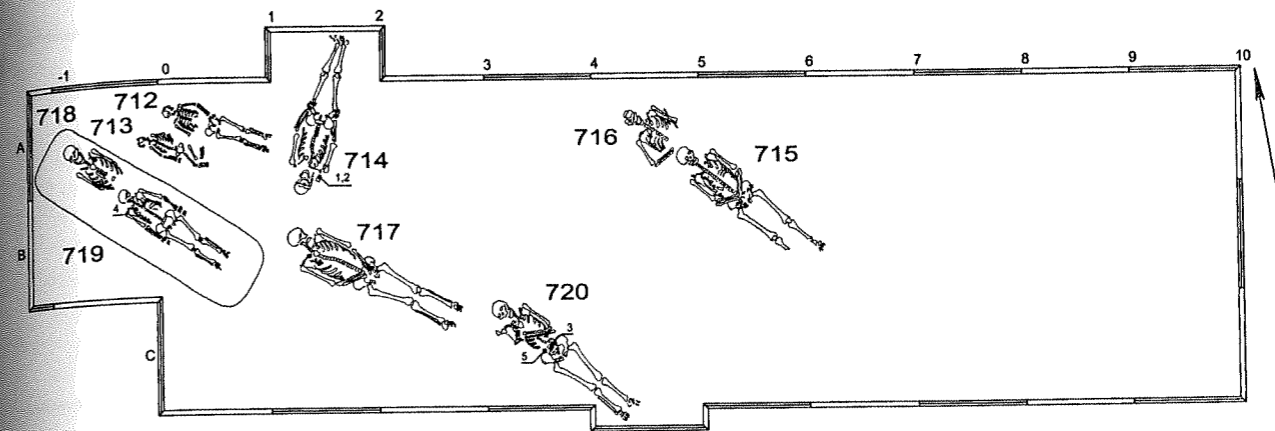
Be radinių.

Kapas 707 (lytis nenustatyta). Kv. C:2–3. 1,1 m gylyje, V–285° kryptimi, atsidengė kairysis dubens kaulas, kairiosios kojos kaulai ir dešinysis blauzdikaulis. Kiti kaulai nukasti.

Be radinių.

Kapas 708 (vaikas – 8–9 m.). Kv. C:5–6. Palaidotas aukštiekninkas, ištiestomis kojomis, 0,65 m gylyje, V–285° kryptimi. Šonkauliai, stuburkauliai, dubens kaulai, blauzdikauliai sunykę.

Radiniai (LIX:20 lent.). Prie dešiniojo žastikaulio, vidinėje pusėje, gulėjo pusapskritimo formos geležinė sagtis. Visa kaukolė pažaliavusi, matyt, vaikas buvo palaidotas su kepuraitė ar galionu, išsiuvinėtu spalvotojo metalo siūlais.



163 pav. Perkasas 68. **Kapas 714**: 1–2 – Žygimanto Augusto 1570 m. dvidenaris, odinio dirželio fragmentai ir peilis. **Kapas 719**: 4 – Žygimanto Senojo 1511 m. pusgrąsis. **Kapas 720**: 3 – žiedas, 5 – geležinė sagtis.

Kapas 709 (vaikas – 4,5–5 m.). Kv. C:9–10. Palaidotas aukštiekninkas, ištiestomis rankomis ir kojomis, 0,45 m gylyje, P–165° kryptimi. Blauzdikauliai nukasti.

Be radinių.

Kapas 710 (vyras – 40–50 m.). Kv. C:9. Palaidotas aukštiekninkas, 0,5 m gylyje, ŠV–330° kryptimi. Rankos sulenktos, dilbiai gulėjo ant krūtinės sukryžiuoti. Kojų kaulai nukasti.

Radiniai (LX:1–8 lent.). Ant kairiojo dubens kaulo gulėjo tretininko odinio kapšelio liekanos su žalvariniais apkalais, o tarp jų Aleksandro denaras ir skiltuvas su titnago gabalu. Ant juosmens rasta peilis medinėmis kriaunomis.

Kapas 711 (vaikas). Kv. C:10. Kaukolė nukasta kasant duobę vėlesniam kapui, kurio duobės kraštas iškastas lygiai iki vaiko pečių. Kairysis raktikaulis ir mentikaulis išjudinti iš pirminės vietos. Palaidotas aukštiekninkas, ištiestomis kojomis, 0,5 m gylyje, ŠV–315° kryptimi. Dešinioji ranka sulenkta, dilbis gulėjo įstrižai ir siekė dubens kaulą. Kairiąją ranką dengė perpetė.

Radiniai (LXI:1–4 lent.). Prie dešiniojo peties gulėjo Aleksandro denaras. Beveik per visą mirusiojo ilgį padėta perpetė. Jos žalvarinė užkaba rasta ant kairiojo peties, nuo kur perpetė nugarine puse į viršų gulėjo ant kairiojo žastikaulio, dilbio, šlaunikaulio ir ties jo galu pasisukusi į tarpukojį. Kiek žemiau blauzdikaulių perpetė perlenkta ir užsisukusi į dešinę pusę, kur lietsi su dešiniuuoju blauzdikauliu. Nuo dešiniojo kelio perpetė gerąja puse gulėjo įstrižai kairiojo dubens kaulo link. Ties kairiojo dubens kaulo viršumi perpetė gulėjo po aprašytąja dalimi iki kairiojo žastikaulio vidurio. Čia, vidinėje pusėje, gulėjo pusapskritimo formos geležinė grandis. Visa perpetė padengta 37 žalvariniais apskritais apkalais. Perpetės ilgis 1,1–1,15 m ilgio, o plotis 2,7 cm.

Perkasas 68 (163 pav.)

Kapas 712 (vaikas – 6–6,5 m.). Kv. A:1. Palaidotas aukštiekninkas, ištiestomis kojomis, 0,45 m gylyje, ŠV–300° kryptimi. Dešinosios rankos žastikaulis neišlikęs. Kairioji ranka per petį atlenkta į išorę ir truputį sulenkta.

Be radinių.

Kapas 713 (kūdikis – 0,0–0,5 m.). Kv. A:0–1. Palaidotas aukštiekninkas, į dešinę pusę truputį sulenktomis kojomis, ištiestomis rankomis, 0,45 m gylyje, ŠV–300° kryptimi.

Be radinių.

Kapas 714 (moteris – 50–55 m.). Kv. A:2–0. Palaidota aukštiekninkas, ištiestomis rankomis ir kojomis, 0,45 m gylyje, PV–210° kryptimi.

Radiniai (LIX:15–18 lent.). Dešinėje kaukolės pusėje gulėjo odinio dirželio liekanos, Žygimanto Augusto 1566 m. dvidenaris ir peilis medinėmis kriaunomis (jo kriaunų galas – po kaukole).

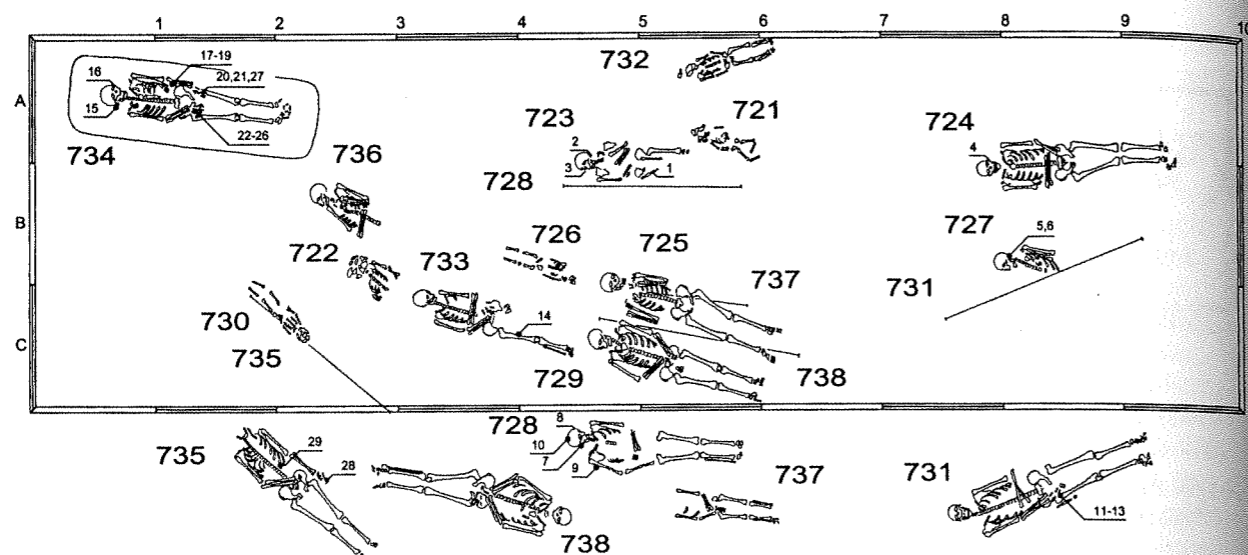
Kapas 715 (moteris – virš 55 m.). Kv. A–B:5–6. Palaidota aukštiekninkas, ištiestomis kojomis, 0,35 m gylyje, ŠV–330° kryptimi. Rankos sulenktos, dilbiai gulėjo ant juosmens ir dubens sukryžiuoti.

Be radinių. Dešinosios rankos pirštai pažaliavę, tačiau radinių nerasta.

Kapas 716 (paauglys – 14–16 m.). Kv. A:5. Palaidotas aukštiekninkas, 0,45 m gylyje, ŠV–330° kryptimi. Dubens ir kojų kaulai nukasti kasant duobę kapui 715. Dešinioji ranka sulenkta, dilbis gulėjo ant juosmens įstrižai. Kairiosios rankos padėtis neaiški.

Be radinių.

Kapas 717 (vyras – 50–55 m.). Kv. B–C:2–3. Palaidotas aukštiekninkas, ištiestomis kojomis, 0,7 m gylyje,



164 pav. Perkasa 69. **Kapas 723:** 1-3 – auskarai ir peilis. **Kapas 724:** 4 – kryžiuko fragmentas. **Kapas 727:** 5-6 – auskarai. **Kapas 728:** 7-10 – auskarai ir verpstukas. **Kapas 731:** 11-13 – geležinės sagtys ir peilio fragmentas. **Kapas 733:** 14 – auskarai, žiedas ir III tipo LDK pinigėlis. **Kapas 734:** 15-27 – auskarai, amuletas, geležinė grandis, segė, II tipo LDK pinigėliai, žiedai, peilis ir gaidžio kaulai. **Kapas 735:** 28-29 – peilis ir žiedas.

ŠV–315° kryptimi. Rankos sulenktos, dilbiai gulėjo ant juosmens ir dubens įstrižai.

Be radinių.

Kapas 718 (vyras – 30–35 m.). Kv. A:0 (plote 67). Palaidotas aukštiekninkas, 0,65 m gylyje, ŠV–315° kryptimi. Dilbiai, dubens kaulai ir kojų kaulai nukasti kasant duobę kapui 719.

Be radinių.

Kapas 719 (vaikas – 7,5–8 m.). Kv. B:0–1. Palaidotas aukštiekninkas, ištiestomis rankomis ir kojomis, 0,65 m gylyje, ŠV–315° kryptimi.

Radiniai (LIX:19 lent.). Ant dešiniojo raktikaulio gulėjo Žygimanto Senojo 1511 m. pusgrašis.

Kapas 720 (moteris – 35–40 m.). Kv. C:4–5. Palaidota aukštiekninka, ištiestomis kojomis, 0,5 m gylyje, ŠV–330° kryptimi. Dešinysis žastikaulis gulėjo statmenai į viršų, dilbis nuožulniai nuo žastikaulio ir kartu įstrižai ant krūtinės. Kairioji ranka sulenкта, dilbis gulėjo ant krūtinės įstrižai.

Radiniai (LIX:20–21 lent.). Ant dešinėsios rankos 4-ojo piršto užmautas juostinis lygus žiedas. Nurinkus griaučius, juosmens srityje rasta pusapskritimio formos geležinė sagtis.

Perkasa 69 (164 pav.)

Kapas 721 (kūdikis – 0,5–1 m.). Kv. A:6–7. Palaidotas aukštiekninkas, ant dešiniojo šono, ištiestomis rankomis ir kojomis, 0,35 m gylyje, ŠV–300° kryptimi.

Be radinių.

Kapas 722 (vaikas – 2–3 m.). Kv. B–C:3. Palaidotas aukštiekninkas, ištiestomis rankomis, 0,4 m gylyje, ŠV–330° kryptimi. Kojų kaulai nukasti.

Be radinių.

Kapas 723 (vaikas – 8–8,5 m.). Kv. A–B:5–6. Palaidotas aukštiekninkas, ištiestomis kojomis, 0,45 m gylyje, V–270° kryptimi. Dešinėsios kojos kaulai ir kairysis blauzdikaulis nukasta. Dešinioji ranka sulenкта, dilbis gulėjo ant juosmens skersai. Kairioji ranka sulenкта, dilbis gulėjo ant krūtinės įstrižai.

Radiniai (LX:9–11 lent.). Abiejose kaukolės pusėse gulėjo po žiedinį auskarą su dviem pakabučiais. Prie dešiniojo dubens kaulo gulėjo įtviriamasis peilis.

Kapas 724 (vyras – 45–50 m.). Kv. A–B:8–10. Palaidotas aukštiekninkas, ištiestomis kojomis, 0,75 m gylyje, V–270° kryptimi. Dešinioji ranka sulenкта stačiu kampu, dilbis gulėjo ant juosmens skersai. Kairioji ranka sulenкта, dilbis gulėjo ant juosmens ir dubens įstrižai.

Radiniai (LX:12 lent.). Po kaklu rastas kryžiuko fragmentas.

Kapas 725 (vyras – 25–30 m.). Kv. B–C:5–7. Palaidotas aukštiekninkas, ištiestomis kojomis, 0,45 m gylyje, ŠV–300° kryptimi. Dešinioji ranka atlenкта, dilbis gulėjo ant žastikaulio. Kairioji ranka taip pat atlenкта, dilbis gulėjo ant krūtinės išilgai, šalia žastikaulio.

Be radinių.

Kapas 726 (kūdikis – 0,0–0,5 m.). Kv. B:4–5. Palai-

dotas aukštiekninkas, ištiestomis rankomis ir kojomis, 0,45 m gylyje, PR–120° kryptimi.

Be radinių.

Kapas 727 (moteris – 20–25 m.). Kv. B:9. Palaidota aukštiekninka, 0,75 m gylyje, V–285° kryptimi. Dešinės krūtinės pusės, rankos kaulai, dubens ir kojų kaulai nukasta. Kairioji ranka atlenкта, dilbis gulėjo ant žastikaulio.

Radiniai (LX:13–14 lent.). Abiejose kaukolės pusėse gulėjo po žiedinį auskarą su dviem pakabučiais.

Kapas 728 (moteris – 45–50 m.). Kv. B:5–6. Palaidota aukštiekninka, ištiestomis kojomis, 0,65 m gylyje, V–285° kryptimi. Dešinioji ranka truputį sulenкта, dilbis gulėjo ant juosmens ir dubens įstrižai. Kairioji ranka sulenкта, dilbis gulėjo ant juosmens skersai. Dubens kaulai neišlikę.

Radiniai (LXII:1–3 lent.). Abiejose kaukolės pusėse gulėjo po žiedinį auskarą. Prie dešiniojo žastikaulio, apie 8 cm nuo jo viršaus, rastas Aleksandro denaro fragmentas. Nuėmus kaukolę, rastas akmeninis verpstukas.

Kapas 729 (paauglys – 12–14 m.). Kv. C:5–6. Palaidotas aukštiekninkas, ištiestomis kojomis, 0,45 m gylyje, ŠV–300° kryptimi. Dešinioji ranka sulenкта, dilbis gulėjo ant juosmens skersai. Kairioji ranka sulenкта, dilbis gulėjo ant juosmens ir dubens įstrižai.

Be radinių.

Kapas 730 (vaikas – 1,5–2 m.). Kv. C:2–3. Palaidotas aukštiekninkas, ištiestomis kojomis, 0,75 m gylyje, PR–150° kryptimi. Rankos sulenktos, dilbiai gulėjo ant juosmens ir dubens įstrižai.

Be radinių.

Kapas 731 (vyras – virš 55 m.). Kv. B–C:8–10. Palaidotas aukštiekninkas, ištiestomis kojomis, 0,75 m gylyje, V–255° kryptimi. Dešinioji ranka sulenкта, dilbis gulėjo ant juosmens ir dubens įstrižai. Kairioji ranka sulenкта stačiu kampu, dilbis gulėjo ant juosmens skersai.

Radiniai (LXII:4–6 lent.). Prie dešiniojo šlaunikaulio gulėjo peilis medinėmis kriaunomis, o prie jo ašmenų galo keturkampė geležinė sagtelė. Žemiau dešiniojo dubens rasta kita keturkampė geležinė sagtis su apkalu.

Kapas 732 (vaikas – 2–2,5 m.). Kv. A:6–7. Palaidotas aukštiekninkas, ištiestomis kojomis, 0,7 m gylyje, V–270° kryptimi. Dešinioji ranka ištiesta prie šono. Kairioji ranka truputį sulenкта, dilbis gulėjo ant juosmens ir dubens įstrižai.

Be radinių.

Kapas 733 (mergaitė – 10–10,5 m.). Kv. C:4–5. Palaidota aukštiekninka, ištiestomis kojomis (kairiosios nukasti), 0,75 m gylyje, ŠV–300° kryptimi. Kairioji ranka sulenкта stačiu kampu, dilbis gulėjo ant juosmens skersai. Dešinioji ranka sulenкта, dilbis gulėjo ant juosmens ir dubens įstrižai.

Radiniai (LXII:1–3 lent.). Abiejose kaukolės pusėse gulėjo po žiedinį auskarą su trimis pakabučiais. Ant dešinėsios rankos 4-ojo piršto užmautas juostinis žiedas, puoštą dviem išilginėmis lygiagrečiomis linijomis. Kairiojo šlaunikaulio vietoje rastas III tipo LDK pinigėlis.

Kapas 734 (moteris – 45–50 m.). Kv. A:1–3. Palaidota aukštiekninka, ištiestomis kojomis, 0,7 m gylyje, V–285° kryptimi. 0,6 m gylyje atsidengė 2,2x0,7 m dydžio kapo duobė. Dešinioji ranka sulenкта, dilbis gulėjo ant juosmens ir dubens įstrižai. Kairioji ranka ištiesta prie šono.

Radiniai (LXII:11–28 lent.). Abiejose kaukolės pusėse gulėjo po du skirtingus kilpinius auskarus. Virš juosmens, kairėje krūtinės pusėje (28 cm nuo peties ir 5–6 cm nuo kairės alkūnės), gulėjo rozetinė segė. Prie kairiojo dilbio, ties juosmeniu, gulėjo apskritos geležinės grandies fragmentai. Po grandimi ir kairiuoju dilbiu rastas amuletas – apkaustytas žvėries nagas. Ant dešinėsios rankos pirštų užmauti trys žiedai: ant 2-ojo piršto – juostinis žiedas neuždarytu lankečiu; ant 3-ojo piršto – žiedas paplatintu priekiu ir sukeistais galais; ant 5-ojo piršto – žiedas paplatintu priekiu ir sukeistais galais. Ant kairiosios rankos pirštų užmauti taip pat trys žiedai: ant 2-ojo piršto – žiedas paplatintu priekiu ir sukeistais galais; ant 3-ojo piršto – du juostiniai žiedai. Po dešinėsios rankos pirštikauliais gulėjo trys II tipo LDK pinigėliai. Po kairiosios rankos plaštaka, vidinėje kairiojo šlaunikaulio pusėje, gulėjo įtviriamasis peilis. Prie dešinėsios kojos pėdos gulėjo gaidžio kaulai.

Kapas 735 (moteris – 40–45 m.). Kv. C:2–3. Palaidota aukštiekninka, ištiestomis kojomis, 0,85 m gylyje, ŠV–330° kryptimi. Kaukolė nukasta. Dešinioji ranka sulenкта, dilbis gulėjo ant juosmens ir dubens skersai. Kairioji ranka ištiesta.

Radiniai (LXIII:1–2 lent.). Ant kairiosios rankos piršto užmautas vadinamasis signetinis žiedas. Nurinkus griaučius, rastas įtviriamasis peilis.

Kapas 736 (vyras – 50–55 m.). Kv. B:3. Palaidotas aukštiekninkas, 0,7 m gylyje, ŠV–300° kryptimi. Dešinioji ranka sulenкта stačiu kampu, dilbis gulėjo ant juosmens skersai. Kairioji ranka sulenкта, dilbis gulėjo ant kairės krūtinės pusės įstrižai. Dubens ir kojų kaulai nukasti.

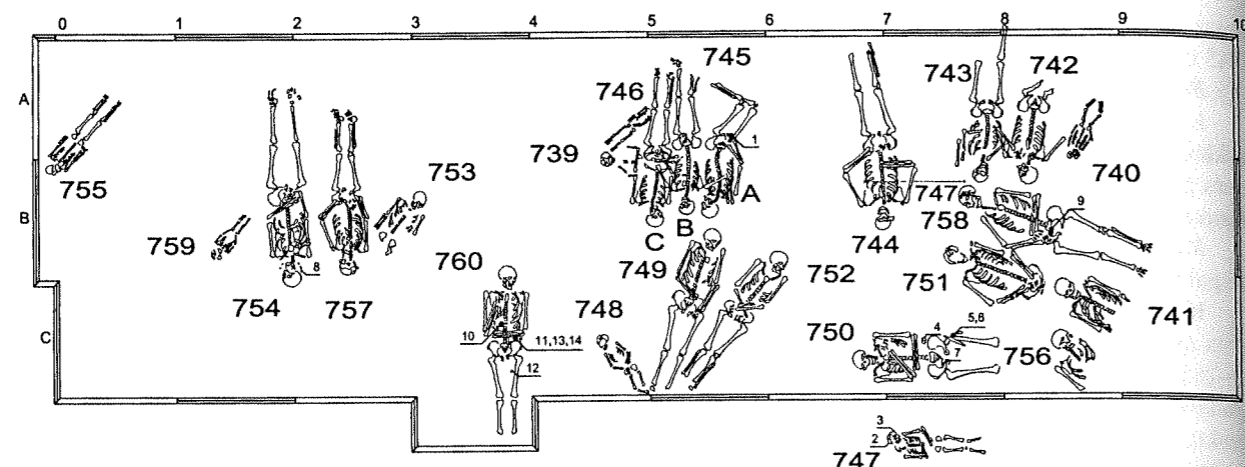
Be radinių.

Kapas 737 (vaikas). Kv. C:6. Palaidotas aukštiekninkas, ištiestomis kojomis, 0,7 m gylyje, ŠV–300° kryptimi. Rankos sulenktos, dilbiai gulėjo ant juosmens ir dubens įstrižai. Kaukolė nukasta.

Be radinių.

Kapas 738 (vyras). Kv. C:5–7. Palaidotas aukštiekninkas, ištiestomis kojomis, 0,8 m gylyje, PR–120° kryptimi. Rankos sulenktos, dilbiai gulėjo ant juosmens ir dubens įstrižai.

Be radinių.



165 pav. P e r k a s a 70. **Kapas 745A:** 1 – žiedas. **Kapas 747:** 2–3 – auskarai. **Kapas 750:** 4–7 – geležinių sagties ir grandies fragmentai, peilis ir skiltuvus su titnagu. **Kapas 754:** 8 – rožinio vėrinys. **Kapas 758:** 9 – geležinės sagties (ar grandies) fragmentai. **Kapas 760:** 10–14 – geležinė sagtis, žiedas, Aleksandro denaras, žalvarinis apkaliukas ir peilio fragmentas.

Perkasa 70 (165 pav.)

Kapas 739 (kūdikis – 0,5–1 m.). Kv. A–B:5–6. Palaidotas aukštieštininkas, ištiestomis rankomis ir kojomis, 0,45 m gylyje, V–285° kryptimi.

Be radinių.

Kapas 740 (naujagimis). Kv. A–B:9. Palaidotas aukštieštininkas, ištiestomis rankomis ir kojomis, 0,7 m gylyje, PV–225° kryptimi.

Be radinių.

Kapas 741 (vyras – 45–50 m.). Kv. C:9–10. Palaidotas aukštieštininkas, 0,6 m gylyje, ŠV–315° kryptimi. Dilbiai, dubens ir kojų kaulai nukasti.

Be radinių.

Kapas 742 (paauglys – 18–20 m.). Kv. A–B:9. Palaidotas aukštieštininkas, 0,45 m gylyje, P–195° kryptimi. Rankos praskėtos į šonus. Ties šlaunikaulių viduriu kaulai nukirsti ir nukasti.

Be radinių.

Kapas 743 (moteris – 20–25 m.). Kv. A–B:8–9. Palaidota aukštieštininka, ištiestomis kojomis, 0,45 m gylyje, P–195° kryptimi. Dešinioji ranka atlenkta į šoną ir sulenкта stačiu kampu. Kairiosios rankos padėtis neaiški.

Be radinių.

Kapas 744 (moteris – 40–45 m.). Kv. A–B:7–8. Palaidota aukštieštininka, ištiestomis kojomis, 0,5 m gylyje, P–180° kryptimi. Rankos praskėtos į šonus ir sulenktos: dešinioji ranka sulenкта stačiu kampu, dilbis gulėjo ant krūtinės skersai; kairiosios rankos dilbis gulėjo ant juosmens ir dubens įstrižai.

Be radinių.

Kapas 745 (A – paauglys – 10,5–11 m., B – paaug-

lys – 9,5–10 m., C – paauglys – 11–12 m.). Kv. A–B:5–6. Palaidoti aukštieštininki vienoje duobėje, 0,65 m gylyje, PV–225° kryptimi. A mirusiojo kojos sulenktos į dešinę pusę. Dešinioji ranka sulenкта, dilbis gulėjo ant juosmens ir dubens įstrižai. Kairiosios rankos nesimatė, nes ant jos gulėjo B mirusiojo griaučiai. B mirusiojo kojos ištiestos. Dešinioji ranka atlenкта ir padėta skersai ant A mirusiojo krūtinės, o per alkūnę sulenкта stačiu kampu, dilbis gulėjo išilgai A mirusiojo griaučių, kaukolės link. Kairioji ranka per petį atlenкта ir sulenкта stačiu kampu, dalis dilbio gulėjo ant krūtinės skersai. C mirusysis palaidotas aukštieštininkas. Dešniosios rankos nesimato, nes ant jos gulėjo B mirusiojo griaučiai. Kairioji ranka ištiesta prie šono.

Radiniai (LXIII:3 lent.). Ant A mirusiojo dešniosios rankos piršto užmautas juostinis lygus žiedas.

Kapas 746 (vaikas). Kv. A:5. Palaidotas aukštieštininkas, ištiestomis rankomis ir kojomis, 0,7 m gylyje, ŠR–60° kryptimi. Kaukolė nukasta kasant duobę kapui 745.

Be radinių.

Kapas 747 (vaikas – 3–4 m.). Kv. B:7–8. Palaidotas aukštieštininkas, ištiestomis kojomis, 0,75 m gylyje, V–285° kryptimi. Rankos sulenktos, dilbiai gulėjo ant juosmens ir dubens įstrižai.

Radiniai (LXIII:4–5 lent.). Kairėje kaukolės pusėje gulėjo vadinamojo klaustuko formos auskarų fragmentai. Dešinėje kaukolės pusėje gulėjo žiedinis auskaras su dviem pakabučiais.

Kapas 748 (vaikas – 2,5–3 m.). Kv. C:5. Palaidotas aukštieštininkas, ištiestomis rankomis ir kojomis, 0,7 m gylyje, ŠV–330° kryptimi.

Be radinių.

Kapas 749 (moteris – 20–25 m.). Kv. B–C:6. Palaidota aukštieštininka, ištiestomis kojomis, 0,8 m gylyje, ŠV–300° kryptimi. Dešinioji ranka sulenкта, dilbis gulėjo ant krūtinės ir juosmens įstrižai. Kairioji ranka ištiesta prie šono.

Be radinių.

Kapas 750 (vyras – 30–35 m.). Kv. C:7–8. Palaidotas aukštieštininkas, ištiestomis kojomis, 0,75 m gylyje, V–285° kryptimi. Blauzdikauliai nukasti. Dešinioji ranka sulenкта, dilbis gulėjo ant krūtinės įstrižai. Kairioji ranka sulenкта stačiu kampu, dilbis gulėjo ant juosmens skersai.

Radiniai (LXIII:6–8 lent.). Kairėje juosmens pusėje rasta geležinės sagties fragmentų. Ant dešiniojo dubens kaulo rasta geležinės sagties ar grandies fragmentų. Ant kairiojo šlaunikaulio gulėjo įtvėriamasis peilis. Prie kairiojo šlaunikaulio, apie 13 cm nuo jo viršaus, gulėjo skiltuvus su titnagu gabalu.

Kapas 751 (moteris – 25–30 m.). Kv. B–C:8–9. Palaidota aukštieštininka, 0,7 m gylyje, ŠV–300° kryptimi. Rankos sulenktos, dilbiai gulėjo ant juosmens ir dubens įstrižai. Kojų kaulai nukasti.

Be radinių.

Kapas 752 (moteris – 30–35 m.). Kv. A–B:6–7. Palaidota aukštieštininka, ištiestomis kojomis, 0,8 m gylyje, ŠR–60° kryptimi. Rankos sulenktos, dilbiai gulėjo ant juosmens sukryžiuoti.

Be radinių.

Kapas 753 (vaikas – 2,5–3 m.). Kv. B:3–4. Palaidotas aukštieštininkas, ištiestomis rankomis, 0,6 m gylyje, ŠR–60° kryptimi. Kojų kaulai nukasti.

Be radinių.

Kapas 754 (moteris – 30–35 m.). Kv. A–C:2–3. Palaidota aukštieštininka, ištiestomis kojomis, 0,6 m gylyje, P–180° kryptimi. Dešinioji ranka ištiesta prie šono. Kairioji ranka sulenкта, dilbis gulėjo ant juosmens ir dubens įstrižai.

Radiniai (LCV:4 lent.). Kaklo srityje rasta rožinio vėrinio gintarinių ir stiklinių karolių.

Kapas 755 (vaikas – 1–1,5 m.). Kv. A–B:1. Palaidotas aukštieštininkas, ištiestomis rankomis ir kojomis, 0,7 m gylyje, PV–225° kryptimi.

Be radinių.

Kapas 756 (vyras – 40–45 m.). Kv. C:9–10. Palaidotas aukštieštininkas, 0,85 m gylyje, ŠV–315° kryptimi. Iš griaučių išlikusi kaukolė, dešinis žastikaulis, kairysis mentikaulis, keletas stuburkaulių ir šonkaulių. Kiti kaulai nukasti.

Be radinių.

Kapas 757 (vaikas – 7,5–8 m.). Kv. A–B:3. Palaidotas aukštieštininkas, ištiestomis kojomis, 0,6 m gylyje, P–

180° kryptimi. Dešinioji ranka ištiesta prie šono. Kairioji ranka sulenкта, dilbis gulėjo ant juosmens ir dubens įstrižai.

Be radinių.

Kapas 758 (vyras – virš 55 m.). Kv. B:8–10. Palaidotas aukštieštininkas, ištiestomis kojomis, 0,7 m gylyje, ŠV–300° kryptimi. Dešinioji ranka atlenкта į šoną ir sulenкта, dilbis gulėjo ant juosmens skersai. Plaštakos gulėjo viena ant kitos.

Radiniai (LXIII:10 lent.). Ant kryžkaulio gulėjo geležinės sagties ar grandies fragmentai.

Kapas 759 (naujagimis). Kv. B:2. Palaidotas aukštieštininkas, ištiestomis rankomis ir kojomis, 0,85 m gylyje, PV–240° kryptimi.

Be radinių.

Kapas 760 (moteris – 20–25 m.). Kv. B–C:4. Palaidota aukštieštininka, ištiestomis kojomis, 1,1 m gylyje, Š–15° kryptimi. Dešinioji ranka sulenкта, jos dilbis gulėjo ant dešinės krūtinės pusės. Kairioji ranka sulenкта stačiu kampu, jos dilbis gulėjo skersai ant juosmens.

Radiniai (LXIII:10–14 lent.). Ant dešinės rankos piršto užmautas žiedas su duobutėmis. Kairėje juosmens pusėje, išilgai prie stuburkaulio, gulėjo peilis medinėmis kriaunomis. Po peiliu gulėjo geležinė pusapskritimo formos sagtis. Prie kairiojo dubens kaulo gulėjo Aleksandro denaras. Prie kairiojo šlaunikaulio (15 cm nuo jo pradžios ir 4 cm nuo paties šlaunikaulio) aptiktas žalvarinis apskritas apkaliukas.

Perkasa 71 (166 pav.)

Kapas 761 (moteris – 30–35 m.). Kv. B–C:3–4. Palaidota aukštieštininka, ištiestomis kojomis, 0,6 m gylyje, PV–240° kryptimi. Rankos ištiestos prie šono.

Radiniai (LXIII:15 lent.). Ant dešniosios rankos piršto užmautas vielinis žiedas.

Kapas 762 (moteris – 20–25 m.). Kv. B–C:8–9. Palaidota aukštieštininka, ištiestomis kojomis, 0,75 m gylyje, PV–210° kryptimi. Rankos praskėtos, dilbiai gulėjo ant juosmens skersai.

Be radinių.

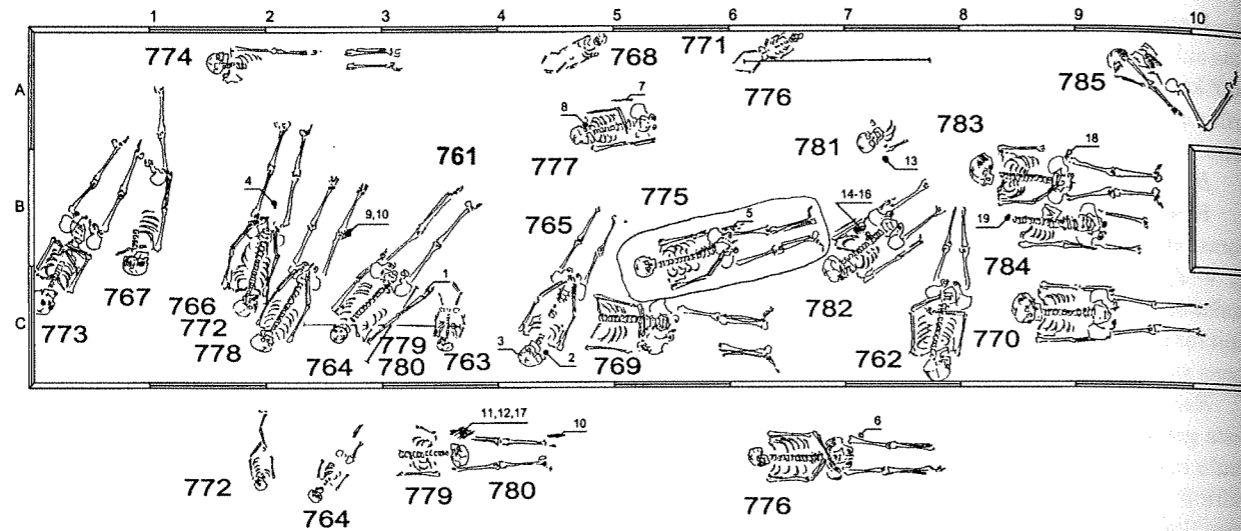
Kapas 763 (vaikas – 1–1,5 m.). Kv. C:4. Palaidotas aukštieštininkas, ištiestomis rankomis ir kojomis, 0,5 m gylyje, P–195° kryptimi.

Be radinių.

Kapas 764 (vaikas – 3–4 m.). Kv. C:3–4. Palaidotas aukštieštininkas, ištiestomis kojomis, 0,6 m gylyje, PV–225° kryptimi. Dilbiai nukasti.

Be radinių.

Kapas 765 (paauglys – 11–12 m.). Kv. B–C:5–6. Palaidotas aukštieštininkas, ištiestomis kojomis, 0,8 m



166 pav. *P e r k a s a* 71. **Kapas 761:** 1 – žiedas. **Kapas 765:** 2–3 – smeigtukas ir Georgo Vilhelmo šilingas. **Kapas 766:** 4 – žalvarinio dirbinio fragmentas. **Kapas 775:** 5 – žiedas. **Kapas 776:** 6 – žiedas ir geležinė sagtis. **Kapas 777:** 7–8 – auskaras ir peilis. **Kapas 778:** 9–10 – odinio kapšelio liekanos ir Zigmanto III Vazos 16. m. dvidenaris. **Kapas 780:** 10–12 – ietigalis, žalvarinė sagtis, odinio kapšelio liekanos su žiedo fragmentu ir sieros gabaliukais, 17 – skiltuvas. **Kapas 781:** 13 – medalionas. **Kapas 782:** 14–16 – geležinė sagtis, III tipo LDK pinigėlis ir peilio fragmentai. **Kapas 783:** 18 – geležinė sagtis. **Kapas 784:** 19 – Žygimanto Augusto 156. m. dvidenaris.

gylyje, PV–240° kryptimi. Rankos sulenktos, dilbiai gulėjo ant juosmens ir dubens įstrižai. Kaukolė sukiužusi.

Radiniai (LXIII:16–17 lent.). Ant kaukolės gulėjo smeigtukas. Virš dešiniojo peties rasta Georgo Vilhelmo Prūsijos šilingas.

Kapas 766 (vyras). Kv. A–C:2–3. Palaidotas aukštiełninkas, ištiestomis kojomis, 0,9 m gylyje, PV–210° kryptimi. Rankos sulenktos, dilbiai gulėjo ant juosmens ir dubens įstrižai.

Radiniai. Žemiau dešinio dubens kaulo rasta žalvarinio dirbinio fragmentas.

Kapas 767 (vyras – 30–35 m.). Kv. A–B:1–2. Palaidotas aukštiełninkas, ištiestomis kojomis, 0,9 m gylyje, P–195° kryptimi. Kairioji griaučių pusė nukasta: rankos kaulai, šonkauliai, dubens kaulas ir kojų kaulai. Dešinioji ranka ištiesta prie šono.

Be radinių.

Kapas 768 (vaikas – 1–1,5 m.). Kv. A:5. Palaidotas aukštiełninkas, ištiestomis rankomis ir kojomis, 0,85 m gylyje, R–75° kryptimi.

Be radinių.

Kapas 769 (vyras). Kv. C:5–7. Palaidotas aukštiełninkas, ištiestomis kojomis, 0,7 m gylyje, ŠV–300° kryptimi. Kaukolė, dešinysis dilbis ir šlaunikaulis nukasta. Kairioji ranka sulenкта stačiu kampu, dilbis gulėjo ant juosmens skersai.

Be radinių.

Kapas 770 (vyras – 25–30 m.). Kv. C:9–10. Palaidotas aukštiełninkas, ištiestomis kojomis, 0,8 m gylyje, V–290° kryptimi. Dešinioji ranka sulenкта, dilbis gulėjo ant juosmens ir dubens įstrižai. Kairioji ranka ištiesta prie šono.

Be radinių.

Kapas 771 (vaikas – 2–2,5 m.). Kv. A:7. Palaidotas aukštiełninkas, ištiestomis rankomis ir kojomis, 0,85 m gylyje, ŠR–60° kryptimi.

Be radinių.

Kapas 772 (kūdikis – 0,5–1 m.). Kv. B–C:2–3. Palaidotas ant dešiniojo šono, ištiestomis rankomis ir kojomis, 1 m gylyje, P–195° kryptimi.

Be radinių.

Kapas 773 (moteris – 45–50 m.). Kv. B–C:1. Palaidota aukštiełninka, ištiestomis kojomis, 1 m gylyje, PV–210° kryptimi. Kairioji ranka sulenкта, dilbis gulėjo ant krūtinės įstrižai. Dešinioji ranka sulenкта, dilbis gulėjo ant juosmens skersai.

Be radinių.

Kapas 774 (vyras – 45–50 m.). Kv. A:2–4. Palaidotas aukštiełninkas, ištiestomis kojomis, 1 m gylyje, ŠV–300° kryptimi. Dešinėsios rankos kaulai, dubens kaulai ir šlaunikauliai nukasti. Kairioji ranka ištiesta prie šono.

Be radinių.

Kapas 775 (moteris – 35–40 m.). Kv. B–C:6–7. 0,7 m gylyje atsidengė 1,9x0,6 m dydžio kapo duobė. Palai-

dota aukštiełninka, ištiestomis kojomis, 1,1 m gylyje, V–270° kryptimi. Dešinioji ranka sulenкта, dilbis gulėjo ant juosmens įstrižai. Kairioji ranka ištiesta prie šono.

Radiniai (LXIII:18 lent.). Ant kairiosios rankos piršto užmautas žiedas su sujungtų rankų simboliu.

Kapas 776 (moteris – 35–40 m.). Kv. A:7–8. Palaidota aukštiełninka, ištiestomis kojomis, 1 m gylyje, V–285° kryptimi. Rankos sulenktos, dilbiai gulėjo ant juosmens ir dubens sukryžiuoti.

Radiniai (LXIII:19–20 lent.). Ant dešinės rankos 3 piršto užmautas juostinis žiedas su dviem išilginėmis lygiagretėmis linijomis lankelyje. Prie kairiojo šlaunikaulio (20 cm nuo viršaus ir 10 cm nuo jo) gulėjo pusapskritimio formos geležinė sagtis.

Kapas 777 (moteris – 45–50 m.). Kv. A:5–6. Palaidota aukštiełninka, 1 m gylyje, V–270° kryptimi. Dešinioji ranka ištiesta prie šono. Kairioji ranka sulenкта stačiu kampu, dilbis gulėjo ant juosmens skersai. Kojų kaulai nukasti.

Radiniai (LXIII:21–22 lent.). Kairėje kaukolės pusėje gulėjo žiedinis auskaras su dviem pakabučiais. Kairėje juosmens pusėje gulėjo peilis medinėmis kriaunomis.

Kapas 778 (moteris – 25–30 m.). Kv. B–C:3. Palaidota aukštiełninka, ištiestomis kojomis, 1,15 m gylyje, PV–210° kryptimi. Rankos sulenktos, dilbiai gulėjo ant juosmens ir dubens įstrižai.

Radiniai (LXIII:23 lent.). Ant dešiniojo kelio rasta odinio kapšelio liekanų, o tarp jų Zigmanto Vazos 16.. m. LDK dvidenaris.

Kapas 779 (vyras – virš 55 m.). Kv. C:3. Palaidotas aukštiełninkas, 1 m gylyje, R–105° kryptimi. Dešinėsios rankos, dubens ir kojų kaulai bei kairysis dilbis nukasta kasant duobę kapui 778.

Be radinių.

Kapas 780 (vyras). Kv. C:3–4. Išlikę tik kojų kaulai. Visi kiti kaulai nukasti kasant duobę kapui 779. Palaidotas aukštiełninkas, ištiestomis kojomis, 1 m gylyje, V–285° kryptimi.

Radiniai (LXIV:1–3 lent.). Ant kairiojo šlaunikaulio gulėjo trapecijos formos žalvarinė sagtis, o po ja odinio kapšelio liekanos ir skiltuvas. Tarp odos liekanų rasta juostinio žiedo fragmentas ir 2 sieros gabaliukai. Prie kairiosios pėdos kaulų rasta ietigalis, kurio įmova gulėjo galvūgalio link.

Kapas 781 (vaikas – 2,5–3 m.). Kv. A:8. Palaidotas aukštiełninkas, 0,85 m gylyje, PV–240° kryptimi. Dubens ir kojų kaulai nukasti. Rankų padėtis neaiški.

Radiniai (LXIII:24 lent.). Ties dešiniojo žastikaulio viduriu, išorėje, gulėjo medalikėlis.

Kapas 782 (vyras – 50–55 m.). Kv. B–C:7–9. Palaidotas aukštiełninkas, ištiestomis kojomis, 1,1 m gylyje,

V–255° kryptimi. Rankos ištiestos prie šonų. Blauzdikauliai nukasti.

Radiniai (LXIII:25–27 lent.). Prie kairiojo žastikaulio gulėjo peilis medinėmis kriaunomis. Ant kairės krūtinės pusės (29 cm nuo peties ir 10 cm nuo žastikaulio) gulėjo keturkampė geležinė sagtis. Prie kairiosios alkūnės, vidinėje pusėje, rasta odinio kapšelio liekanų su III tipo LDK pinigėliu.

Kapas 783 (vyras – virš 55 m.). Kv. B:9–10. Palaidotas aukštiełninkas, ištiestomis kojomis, 0,95 m gylyje, V–285° kryptimi. Kairioji ranka ištiesta prie šono. Dešinioji ranka sulenкта, dilbis gulėjo ant juosmens ir dubens įstrižai.

Radiniai (LXIV:4 lent.). Po kairiuoju dubens kaulu rasta keturkampė geležinė sagtis.

Kapas 784 (vyras). Kv. B:9–10. Palaidotas aukštiełninkas, ištiestomis kojomis, 0,8 m gylyje, V–285° kryptimi. Kaukolė, kairės rankos kaulai ir blauzdikauliai nukasti.

Radiniai (LXIV:5 lent.). Kaukolės srityje rasta Žygimanto Augusto 156. m. LDK dvidenaris.

Kapas 785 (vyras – 35–40 m.). Kv. A:10. Palaidotas kniūbsčias, sulenktomis kojomis, 0,75 m gylyje, ŠV–300° kryptimi. Kairioji ranka ištiesta, o dešinioji sulenкта po krūtine.

Be radinių.

Perkasa 72 (167 pav.)

Kapas 786 (lytis nenustatyta). Kv. A:2–3. Palaidotas aukštiełninkas, ištiestomis kojomis, 0,75 m gylyje, R–75° kryptimi. Rankos ištiestos prie šonų.

Be radinių.

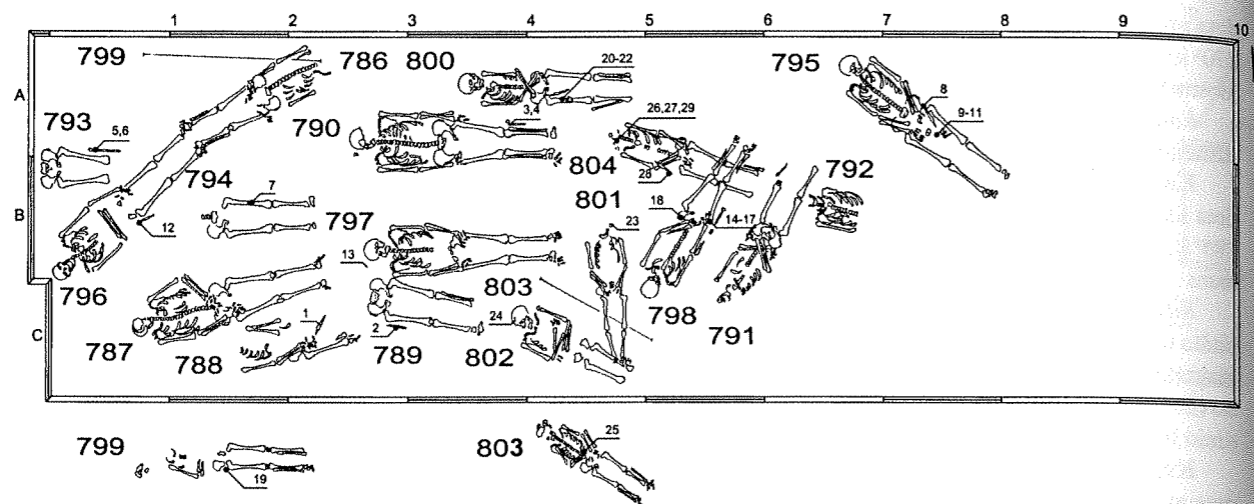
Kapas 787 (moteris – virš 55 m.). Kv. B–C:1–3. Palaidota aukštiełninka, ištiestomis kojomis, 0,8 m gylyje, V–270° kryptimi. Dešinioji ranka sulenкта, dilbis gulėjo ant juosmens ir dubens įstrižai. Kairioji ranka sulenкта stačiu kampu, dilbis gulėjo ant juosmens skersai.

Be radinių.

Kapas 788 (vyras). Kv. C:2–3. Palaidotas aukštiełninkas, ištiestomis kojomis, 0,65 m gylyje, V–270° kryptimi. Kaukolė, kairiosios rankos ir kojos kaulai, kairysis dubens kaulas ir dešinysis blauzdikaulis nukasta. Dešinioji ranka sulenкта, dilbis gulėjo ant juosmens ir dubens įstrižai.

Radiniai (LXIV:6 lent.). Kairiojo šlaunikaulio vietoje, išjudintas iš pirminės vietos, gulėjo peilis medinėmis kriaunomis.

Kapas 789 (moteris). Kv. C:3–4. Palaidota aukštiełninka, ištiestomis kojomis, 0,55 m gylyje, ŠV–300° kryptimi. Kaukolė, abiejų rankų kaulai, šonkauliai ir stuburkauliai nukasta.



167 pav. Perkasa 72. **Kapas 788:** 1 – peilis. **Kapas 789:** 2 – peilio fragmentai. **Kapas 790:** 3–4 – žalvarinė sagtelė ir peilio fragmentas. **Kapas 793:** 5–6 – geležinė grandis ir peilio fragmentas. **Kapas 794:** 7 – geležinė grandelė ar sagtelė. **Kapas 795:** 8–11 – peilis, žirklys, skiltuvas su titnagu ir geležinė sagtis. **Kapas 796:** 12 – peilio fragmentas. **Kapas 797:** 13 – Zigmanto III Vazos 1611 m. dvidenaris. **Kapas 798:** 14–18 – peilis, geležinė grandelė (ar sagtelė), žalvarinė kabė, žiedas, Zigmanto III Vazos dvidenaris, Gustavo Adolfo 1625 m. Rygos m. šilingas ir Georgo Vilhelmo 1629 m. šilingas. **Kapas 799:** 19 – žiedas ir Aleksandro denarai. **Kapas 800:** 20–22 – raktas, geležinė grandis ir peilis. **Kapas 801:** 23 – siūlų kuodelis ir žiedas. **Kapas 802:** 24 – smeigtukas. **Kapas 803:** 25 – geležinė grandis. **Kapas 804:** 26–29 – geležinė sagtis, smeigtukas, žalvariniai apkaliukai ir peilis.

Radiniai (LXIV:7 lent.). Prie dešiniojo šlaunikaulio gulėjo peilis medinėmis kriaunomis.

Kapas 790 (vyras – 50–55 m.). Kv. A–B:3–5. Palaidotas aukštiekninkas, ištiestomis rankomis ir kojomis, 0,6 m gylyje, V–285° kryptimi.

Radiniai (LXIV:8–9 lent.). Prie kairiojo kelio gulėjo peilis medinėmis kriaunomis, o ant jo profiliuota žalvarinė sagtis.

Kapas 791 (moteris – 20–25 m.). Kv. B–C:6–7. Palaidota aukštiekninka, ištiestomis kojomis, 0,45 m gylyje, PV–240° kryptimi. Dešinysis žastikaulis nukastas. Rankos sulenktos, dilbiai gulėjo ant juosmens ir dubens sukryžiuoti.

Be radinių.

Kapas 792 (lytis nenustatyta). Kv. B:7. 0,3 m gylyje, ŠV–315° kryptimi atsidengė žandikaulis, stuburkaulis, šonkauliai ir dešinysis žastikaulis.

Be radinių.

Kapas 793 (vyras – 40–45 m.). Kv. B:1. 0,9 m gylyje, ŠV–300° kryptimi, atsidengė kryžkaulis, dubens kaulai ir šlaunikauliai.

Radiniai (LXIV:10–11 lent.). Prie kairiojo šlaunikaulio galo gulėjo peilis medinėmis kriaunomis. Prie peilio kriaunų galo gulėjo pusapskritimo formos geležinė grandis.

Kapas 794 (vyras). Kv. B:2–3. 0,85 m gylyje, V–270° kryptimi, atsidengė kryžkaulis, dešinysis dubens kaulas ir kojų kaulai.

Radiniai (LXIV:12 lent.). Ant kairiojo šlaunikaulio vidurio gulėjo keturkampė geležinė grandis (ar sagtis).

Kapas 795 (vyras – virš 55 m.). Kv. A–B:7–9. Palaidotas aukštiekninkas, ištiestomis kojomis, 0,35 m gylyje, ŠV–330° kryptimi. Rankos sulenktos, dilbiai gulėjo ant juosmens ir dubens įstrižai.

Radiniai (LXV:1–4 lent.). Ant kairiojo šlaunikaulio gulėjo įtviriamasis peilis. Žemiau dešiniojo dubens kaulo (6 cm nuo jo ir 7,5 cm nuo šlaunikaulio) gulėjo trapecijos formos geležinė sagtis. Prie kairiojo šlaunikaulio (21 cm nuo jo viršaus), vidinėje pusėje, gulėjo skiltuvas su titnago gabalu ir žirklys.

Kapas 796 (moteris – 25–30 m.). Kv. A–B:1–2. Palaidota aukštiekninka, ištiestomis kojomis, 0,9 m gylyje, PV–240° kryptimi. Kairioji ranka ištiesta prie šono. Dešinioji ranka sulenкта stačiu kampu, dilbis gulėjo ant juosmens skersai.

Radiniai (LXIV:13 lent.). Prie dešiniojo dubens kaulo ir šlaunikaulio gulėjo peilis medinėmis kriaunomis.

Kapas 797 (moteris – 45–50 m.). Kv. B:3–5. Palaidota aukštiekninka, ištiestomis rankomis ir kojomis, 0,8 m gylyje, V–270° kryptimi.

Radiniai (LXIV:14 lent.). Dešinėje kaukolės pusėje gulėjo Zigmanto Vazos 1611 m. LDK dvidenaris.

Kapas 798 (moteris – 50–55 m.). Kv. A–C:6. Palaidota aukštiekninka, ištiestomis kojomis, 0,65 m gylyje, PV–240° kryptimi. Dešinioji ranka ištiesta prie šono. Kairioji ranka sulenкта, dilbis gulėjo ant juosmens ir dubens įstrižai.

Radiniai (LXV:5–11 lent.). Ant dešniosios rankos 5-ojo piršto užmautas žiedas su sujungtų rankų simboliu. Prie dešiniojo šlaunikaulio gulėjo peilis medinėmis kriaunomis, o ant jo kriaunų galo keturkampė geležinė sagtis. Ant kairiojo dubens kaulo gulėjo žalvarinės kabės fragmentai. Po dešiniu juo dubens kaulu rasta penkios monetos: Zigmanto Vazos LDK dvidenaris, Georgo Vilhelmo (Prūsija) 1629 m. šilingas, 2 Gustavo Adolfo (Švedija) Rygos m. šilingai (1 – su 1625 m. data) ir 1 neidentifikuotas šilingas.

Kapas 799 (lytis nenustatyta). Kv. A:1–3. Palaidotas aukštiekninkas, ištiestomis kojomis, 0,9 m gylyje, ŠV–300° kryptimi. Kaukolė sukiūžusi. Kairiosios rankos kaulai nukasti.

Radiniai (LXV:13–15 lent.). Prie dešiniojo dubens kaulo ir šlaunikaulio rasta du Aleksandro denarai. Ant kairiosios rankos piršto užmautas juostinis žiedas, puoštas dviem išilginėmis lygiagrečiomis linijomis.

Kapas 800 (moteris – 20–25 m.). Kv. A:4–5. Palaidota aukštiekninka, ištiestomis kojomis, 0,85 m gylyje, ŠV–300° kryptimi. Rankos sulenktos, dilbiai gulėjo ant juosmens ir dubens sukryžiuoti. Rankos per pečius labai suspaustos, matyt, laidota skobtiniame karste.

Radiniai (LXV:16–18 lent.). Ant dešiniojo šlaunikaulio vidurio gulėjo odinio kapšelio liekanos, o jose 2 Aleksandro denarai. Po kapšelių gulėjo geležinis raktas. Tarp šlaunikaulių gulėjo peilis medinėmis kriaunomis. Prie jo kriaunų galo, po dubens kaulu, gulėjo pusapskritimo formos geležinė sagtis (ar grandis).

Kapas 801 (vaikas – 1–1,5 m.). Kv. B–C:5. Palaidotas aukštiekninkas, ištiestomis kojomis, 0,85 m gylyje, Š–0° kryptimi. Rankos sulenktos, dilbiai gulėjo ant juosmens ir dubens įstrižai.

Radiniai (LXVI:1–2 lent.). Kairėje kaukolės pusėje rastas auksinių ir žalvarinių siūlų kuodelis. Ant dešniosios rankos piršto užmautas juostinis lygus žiedas.

Kapas 802 (moteris – 30–35 m.). Kv. C:4–5. Palaidota aukštiekninka, ištiestomis kojomis, 0,95 m gylyje, ŠV–315° kryptimi. Dešinioji ranka sulenкта, dilbis gulėjo ant krūtinės įstrižai. Kairioji ranka sulenкта stačiu kampu, dilbis gulėjo ant juosmens skersai. Blauzdikauliai nukasti.

Radiniai (LXVI:3 lent.). Ant kaukolės gulėjo smeigtukas.

Kapas 803 (vaikas). Kv. C:5–6. Palaidotas aukštiekninkas, ištiestomis kojomis, 0,95 m gylyje, ŠV–315° kryp-

timi. Dešinioji ranka sulenкта, dilbis gulėjo ant juosmens įstrižai. Kairioji ranka sulenкта, dilbis gulėjo ant juosmens įstrižai.

Radiniai (LXVI:4 lent.). Kairėje juosmens pusėje gulėjo keturkampė geležinė grandis.

Kapas 804 (moteris). Kv. A–B:5–6. Kaukolė nukasta. Palaidota aukštiekninka, ištiestomis kojomis, 0,9 m gylyje, ŠV–315° kryptimi. Kairioji ranka ištiesta. Dešinioji ranka sulenкта, jos dilbis gulėjo įstrižai ant juosmens ir dubens.

Radiniai (LXVI:5–8 lent.). Prie dešiniojo peties ir kaukolės srityje gulėjo 5 apskriti žalvariniai apkaliukai ir geležinė pusapskritimo formos sagtis. Virš dešiniojo peties aptiktas smeigtukas. Dešinėje juosmens pusėje gulėjo peilis medinėmis kriaunomis. Jo kriaunų galas gulėjo ant dešiniojo dilbio, truputį įstrižai, o ašmenų galas – ant dešiniojo šlaunikaulio.

Perkasa 73 (168 pav.)

Kapas 805 (moteris – 30–35 m.). Kv. A:6–8. Palaidota aukštiekninka, ištiestomis rankomis ir kojomis, 0,3 m gylyje, ŠV–300° kryptimi.

Be radinių.

Kapas 806 (vaikas – 7,5–8 m.). Kv. A–B:1–2. Palaidotas aukštiekninkas, 0,4 m gylyje, ŠV–330° kryptimi. Dešinioji ranka sulenкта, dilbis gulėjo ant krūtinės ir juosmens skersai. Kairioji ranka sulenкта, dilbis gulėjo ant juosmens ir dubens įstrižai.

Be radinių.

Kapas 807 (moteris – 20–25 m.). Kv. C:1–2. Palaidota aukštiekninka, ištiestomis kojomis, 0,35 m gylyje, ŠV–300° kryptimi. Dešinioji griaučių pusė (šonkauliai, dubens kaulas, rankos ir kojos kaulai) nukasta. Kairioji ranka sulenкта, dilbis gulėjo ant juosmens ir dubens įstrižai.

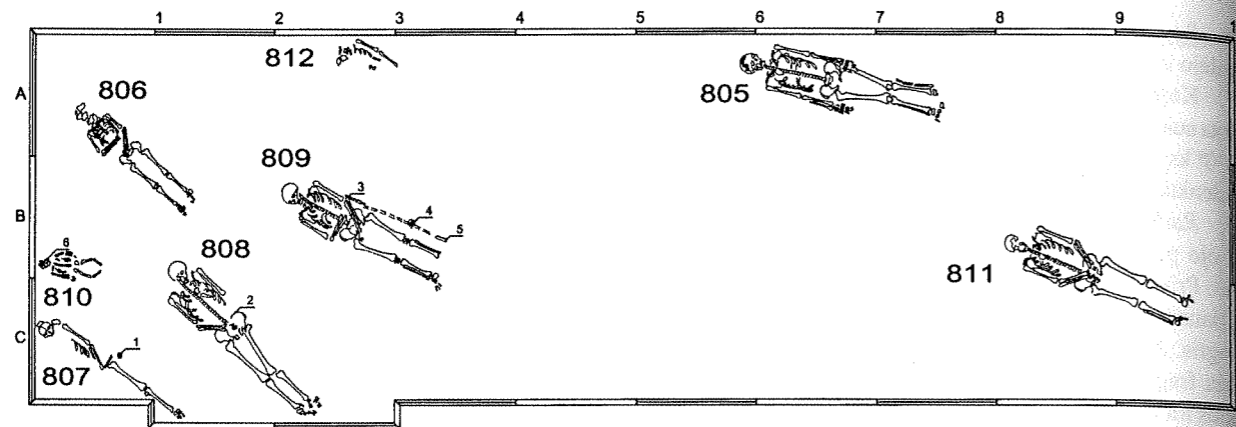
Radiniai (LXVI:9 lent.). Prie kairiojo dubens kaulo gulėjo keturkampė geležinė sagtis.

Kapas 808 (vyras – 50–55 m.). Kv. B–C:2–3. Palaidotas aukštiekninkas, ištiestomis kojomis, 0,75 m gylyje, ŠV–300° kryptimi. Dešinioji ranka sulenкта, dilbis gulėjo ant juosmens ir dubens įstrižai. Kairioji ranka atlenкта, dilbis gulėjo ant krūtinės lygiagrečiai su žastikauliu.

Radiniai (LXVI:10 lent.). Prie kairiojo dubens kaulo gulėjo keturkampė geležinė sagtis.

Kapas 809 (paauglys 10–11 m.). Kv. B:3–4. Palaidotas aukštiekninkas, ištiestomis kojomis, 0,55 m gylyje, ŠV–315° kryptimi. Dešinioji ranka sulenкта, dilbis gulėjo ant juosmens skersai. Kairioji ranka sulenкта, dilbis gulėjo ant juosmens ir dubens įstrižai.

Radiniai (LXVI:11–19 lent.). Prie juosmens, ties kairiuoju dilbiu, gulėjo peilis medinėmis kriaunomis (ilgis virš



168 pav. Perksa 73. **Kapas 807:** 1 – geležinė sagtis. **Kapas 808:** 2 – geležinė sagtis. **Kapas 809:** 3–5 – peilis, žalvarinė grandelė ir odinės perpetės fragmentai, žalvariniai apkaliukai, antpirštis, Žygimanto Augusto denarai ir dvidenariai. **Kapas 810:** 6 – Žygimanto Augusto 1566 m. dvidenaris.

20 cm). Nuo peilio ašmenų galo iki blauzdikaulio gulėjo odinio dirželio liekanos su 3 žalvariniais pusrutulio formos apkalais ir žalvarinė grandelė. Dirželis gulėjo išilgai, t. y. lygiagrečiai su mirusiuoju. Po dirželio liekanomis ties keliu gulėjo antpirštis ir 5 Žygimanto Augusto LDK monetos – 3 denarai (1554, 1556, 1558 m.) ir 2 dvidenariai (1570 m.).

Kapas 810 (kūdikis – 0,0–0,5 m.). Kv. B–C:1. Palaidotas aukštiekninkas, ištiestomis rankomis ir kojomis, 0,45 m gylyje, ŠV–300° kryptimi.

Radiniai (LXVI:20 lent.). Po kaukole gulėjo Žygimanto Augusto 1566 m. LDK dvidenaris.

Kapas 811 (paauglys – 18–20 m.). Kv. B–C:9–10. Palaidotas aukštiekninkas, ištiestomis kojomis, 1 m gylyje, ŠV–315° kryptimi. Rankos sulenktos, dilbiai gulėjo ant juosmens ir dubens įstrižai.

Be radinių.

Kapas 812 (paauglys – 12–16 m.). Kv. A:3–4. 0,35 m gylyje, ŠV–300° kryptimi, atsidendę kaukolė, kairiosios rankos kaulai, keletas šonkaulių ir stuburkaulių.

Be radinių.

Perksa 74 (169 pav.)

Kapas 813 (vaikas – 2,5–3 m.). Kv. A:8. Palaidotas aukštiekninkas, ištiestomis rankomis ir kojomis, 0,35 m gylyje, PV–240° kryptimi.

Be radinių.

Kapas 814 (vaikas – 11–12 m.). Kv. B–C:9–10. Palaidotas aukštiekninkas, ištiestomis kojomis, 0,55 m gylyje, V–270° kryptimi. Dešinioji ranka sulenкта stačiu kampu, dilbis gulėjo ant krūtinės skersai. Kairioji ranka per petį atlenкта ir truputį sulenкта.

Radiniai (LXVI:21–22 lent.). Ant dešniosios ran-

kos 3-iojo piršto užmautas juostinis lygus žiedas. Kaklo srityje surasta rožinio vėrinio karolių. Ant krūtinės gulėjo aštuonios geležinių kabių dalys.

Kapas 815 (moteris – 20–25 m.). Kv. A:7–8. Palaidota aukštiekninka, ištiestomis rankomis ir kojomis, 0,5 m gylyje, PV–225° kryptimi

Radiniai (LCV:5 lent.). Kaklo srityje rasta rožinio vėrinio karolių.

Kapas 816 (paauglys – 18–20 m.). Kv. A–B:6. 0,5 m gylyje, PR–135° kryptimi, atsidendę kaukolė, dešinis žastikaulis, šonkauliai, stuburkauliai ir kairysis dubens kaulas.

Radiniai (LXVI:23–28 lent.). Prie dešiniojo žastikaulio viršaus rasta odinio kapšelio liekanų, o tarp jų 6 Kristinos Rygos m. (5, iš jų 1 su 1649 m. data) ir Livonijos (1645 m.) šilingai.

Kapas 817 (vaikas – 2–2,5 m.). Kv. B:3–4. Palaidotas aukštiekninkas, ištiestomis rankomis ir kojomis, 0,5 m gylyje, V–270° kryptimi.

Be radinių.

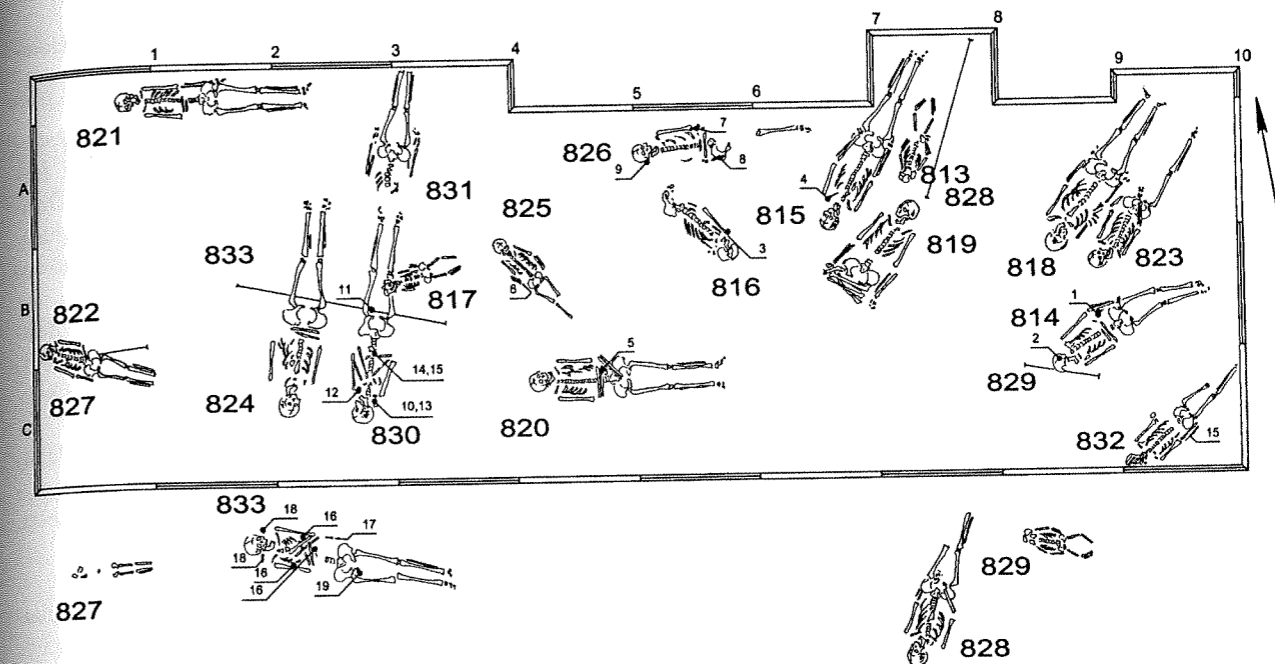
Kapas 818 (vyras – 25–30 m.). Kv. A–B:9–10. Palaidotas aukštiekninkas, ištiestomis rankomis ir kojomis, 0,7 m gylyje, V–255° kryptimi.

Be radinių.

Kapas 819 (moteris – 40–45 m.). Kv. A–B:7–8. Palaidota aukštiekninka, 0,65 m gylyje, ŠR–45° kryptimi. Dešinioji ranka ištiesta prie šono. Kairioji ranka per petį atlenкта ir ištiesta prie šono.

Be radinių.

Kapas 820 (vyras – 50–55 m.). Kv. C:5–6. Palaidotas aukštiekninkas, ištiestomis kojomis, 0,75 m gylyje, V–285° kryptimi. Dešinioji ranka sulenкта stačiu kampu, dilbis gulėjo ant juosmens skersai. Kairioji ranka sulenкта, dilbis gulėjo ant juosmens ir dubens įstrižai.



169 pav. Perksa Nr. 74. **Kapas Nr. 814:** 1–2 – rožinio vėrinys, žiedas ir geležinės kabės. **Kapas Nr. 815:** 4 – rožinio vėrinys. **Kapas Nr. 816:** 3 – Kristinos Augustos Rygos m. ir Livonijos šilingai. **Kapas Nr. 820:** 5 – geležinė sagtis. **Kapas Nr. 823:** peilio fragmentai. **Kapas Nr. 825:** 6 – peilis. **Kapas Nr. 826:** 7–9 – auskarai, žiedų fragmentai ir peilis. **Kapas 828:** Zigmanto III Vazos šilingo fragmentas. **Kapas Nr. 830:** 10–14 – rožinio vėrinys, tretininko kapšelio apkalas, žalvarinė sagtelė, žalvario vielyčių grandelė ir žiedas. **Kapas Nr. 832:** 15 – peilio fragmentai. **Kapas Nr. 833:** 16–19 – auskarai, žiedai, žalvario skardelės tūtelės ir peilis.

Radiniai (LXVII:1 lent.). Prie kairiojo šono, ties juosmeniu, gulėjo keturkampė geležinė sagtis.

Kapas 821 (vyras – 45–50 m.). Kv. A:1–3. Palaidotas aukštiekninkas, ištiestomis kojomis, 0,9 m gylyje, ŠV–300° kryptimi. Kairioji ranka ištiesta prie šono. Dešinioji ranka sulenкта, dilbis gulėjo ant juosmens skersai.

Be radinių.

Kapas 822 (vaikas – 7–7,5 m.). Kv. B–C:1. Palaidotas aukštiekninkas, ištiestomis kojomis, ŠV–315° kryptimi, 0,8 m gylyje. Dešinioji ranka ištiesta prie šono. Kairioji ranka sulenкта, dilbis gulėjo ant juosmens skersai.

Be radinių.

Kapas 823 (paauglys – 12–14 m.). Kv. A–B:9–10. Palaidotas aukštiekninkas, ištiestomis kojomis, 0,7 m gylyje, PV–240° kryptimi. Kairysis dilbis ir kojos kaulai nukasti. Dešinioji ranka sulenкта, dilbis gulėjo ant juosmens ir dubens įstrižai.

Radiniai (LXVII:2 lent.). Kairėje juosmens pusėje rasta peilio medinėmis kriaunomis fragmentų.

Kapas 824 (vyras – 20–25 m.). Kv. A–C:3. Palaidotas aukštiekninkas, ištiestomis kojomis, 0,85 m gylyje, PV–210° kryptimi. Kairioji ranka ištiesta prie šono. Dešinioji ranka sulenкта, dilbis gulėjo ant juosmens skersai.

Be radinių.

Kapas 825 (vaikas – 4–4,5 m.). Kv. B:4–5. Palaidotas aukštiekninkas, ištiestomis rankomis ir kojomis, 0,8 m gylyje, ŠV–330° kryptimi.

Radiniai (lent. LXVII:3). Prie dešiniojo dubens kaulo gulėjo įtvėriamasis peilis.

Kapas 826 (moteris – 20–25 m.). Kv. A:5–7. Palaidota aukštiekninka, ištiestomis kojomis, 0,6 m gylyje, V–270° kryptimi. Dešniosios rankos ir kojos kaulai, taip pat kairysis šlaunikaulis nukasta.

Radiniai (LXVII:4–8 lent.). Abiejuose kaukolės pusėse gulėjo po vadinamąjį klaustuko formos auskarą. Ant dešniosios rankos 3-iojo piršto buvo užmauti du juostiniai žiedai, puošti dviem išilginėmis lygiagrečiomis linijomis, kurių išliko po fragmentą. Prie dešiniojo dubens kaulo gulėjo įtvėriamasis peilis.

Kapas 827 (vaikas). Kv. B:1. Palaidotas aukštiekninkas, ištiestomis kojomis, 0,85 m gylyje, V–270° kryptimi. Kaukolė, šonkauliai, stuburkauliai ir rankų kaulai sunykę.

Be radinių.

Kapas 828 (moteris). Kv. A:8. Palaidota aukštiekninka, ištiestomis kojomis, 0,65 m gylyje, PV–225° kryptimi. Kairioji ranka ištiesta prie šono. Dešinioji ranka sulenкта, dilbis gulėjo ant juosmens ir dubens įstrižai. Kairysis blauzdikaulis nukastas.

Radiniai (LXVII:9 lent.). Po dešiniojo mentikaulio rasta Zigmanto Vazos šilingo fragmentas.

Kapas 829 (kūdikis – 0,5–1 m.). Kv. C:9. Palaidotas aukštiekninkas, ištiestomis rankomis ir kojomis, 0,8 m gylyje, ŠV–300° kryptimi.

Be radinių.

Kapas 830 (vyras – 20–25 m.). Kv. A–C:3. Palaidotas aukštiekninkas, ištiestomis kojomis, 0,8 m gylyje, PV–210° kryptimi. Rankos sulenktos, dilbiai gulėjo ant krūtinės įstrižai.

Radiniai (LXVII:10–13; LCV:6 lent.). Kaklo srityje rasta rožinio vėrinys iš stiklo karolių. Virš dešiniojo peties rasta žalvarinė marškinų sagtelė. Ant kairiojo šlaunikaulio pradžios rasta tretininko kapšelio simbolinis apkalas. Ant kairiosios rankos piršto užmautas juostinis žiedas. Nurinkus griaučius, juosmens srityje, rasta iš žalvario vielyčių suvuta grandelė.

Kapas 831 (vyras – virš 55 m.). Kv. A:3–4. Palaidotas aukštiekninkas, ištiestomis kojomis, 0,8 m gylyje, PV–210° kryptimi. Kaukolė ir žastikauliai nukasti. Dilbiai gulėjo ištiesti prie šonų.

Be radinių.

Kapas 832 (paauglys – 8–9 m.). Kv. C:10. Palaidotas aukštiekninkas, ištiestomis kojomis, 0,8 m gylyje, PV–240° kryptimi. Dešinioji ranka ištiesta prie šono. Kairysis dilbis ir kairysis blauzdikaulis nukasti.

Radiniai. Prie dešiniojo dubens kaulo rasta peilio medinėmis kriaunomis fragmentų.

Kapas 833 (moteris – 20–25 m.). Kv. B:2–4. Palaidota aukštiekninka, ištiestomis kojomis, 1 m gylyje, ŠV–300° kryptimi. Rankos sulenktos, dilbiai gulėjo ant krūtinės sukryžiuoti.

Radiniai (LXVII:14–21 lent.). Abiejose kaukolės pusėse gulėjo po žiedinį auskarą. Ant dešinėsios rankos 1-ojo piršto užmautas juostinis žiedas su dviem išilginėmis lygiagrečiomis linijomis. Ant dešinėsios rankos 2-ojo piršto užmauti du vadinamieji signetiniai žiedai. Ant kairiosios rankos piršto rasta juostinio žiedo su dviem išilginėmis lygiagrečiomis linijomis fragmentas. Prie kairiojo šono, ties juosmeniu, gulėjo peilis medinėmis kriaunomis. Tarp kojų rasta žalvario skardelės tūtelis nuo odinio kapšelio.

Perkasa 75 (170 pav.)

Kapas 834 (naujagimis). Kv. A:7–8. Palaidotas aukštiekninkas, ištiestomis rankomis ir kojomis, 0,45 m gylyje, PV–210° kryptimi.

Be radinių.

Kapas 835 (vaikas – 6–6,5 m.). Kv. C:9. Palaidotas aukštiekninkas, ištiestomis kojomis, 0,4 m gylyje, ŠV–

315° kryptimi. Kairioji ranka ištiesta prie šono. Dešinėsios rankos kaulai ir blauzdikauliai nukasta.

Be radinių.

Kapas 836 (moteris – 20–25 m.). Kv. C–B:6. Palaidota aukštiekninka, 0,35 m gylyje, V–270° kryptimi. Dešinysis žastikaulis, dubens ir kojų kaulai nukasta. Dešinioji ranka sulenкта stačiu kampu, dilbis gulėjo ant juosmens skersai. Kairioji ranka sulenкта, dilbis gulėjo ant krūtinės įstrižai.

Radiniai (LXVII:22–23 lent.). Prie kaukolės, dešinėje pusėje, rasta juostinis žiedas, puoštas dviem išilginėmis lygiagrečiomis linijomis. Prie dešiniojo žastikaulio vietos rastas įtviriamasis peilis.

Kapas 837 (moteris – 30–35 m.). Kv. C:3–4. Palaidota aukštiekninka, ištiestomis kojomis, 0,4 m gylyje, V–285° kryptimi. Dešinioji ranka truputį atlenкта ir ištiesta. Kairiosios rankos kaulai nukasti.

Be radinių.

Kapas 838 (moteris – 30–35 m.). Kv. A–C:1. Palaidota aukštiekninka, ištiestomis kojomis, 0,6 m gylyje, ŠR–30° kryptimi. Rankos sulenktos, dilbiai gulėjo ant juosmens, vienas ant kito.

Radiniai (LXVII:24 lent.). Prie dešiniojo dubens kaulo rastas Žygimanto Augusto 1570 m. LDK dvidenaris.

Kapas 839 (naujagimis). Kv. C:8. 0,4 m gylyje, ŠR–60° kryptimi, atsidengė griaučių liekanos.

Be radinių.

Kapas 840 (vaikas). Kv. C:2. 0,5 m gylyje, PV–240° kryptimi, atsidengė suardyti griaučiai.

Radiniai (LXVII:25 lent.). Kairėje kaukolės pusėje, apie 15 cm nuo jos, gulėjo vadinamasis signetinis žiedas.

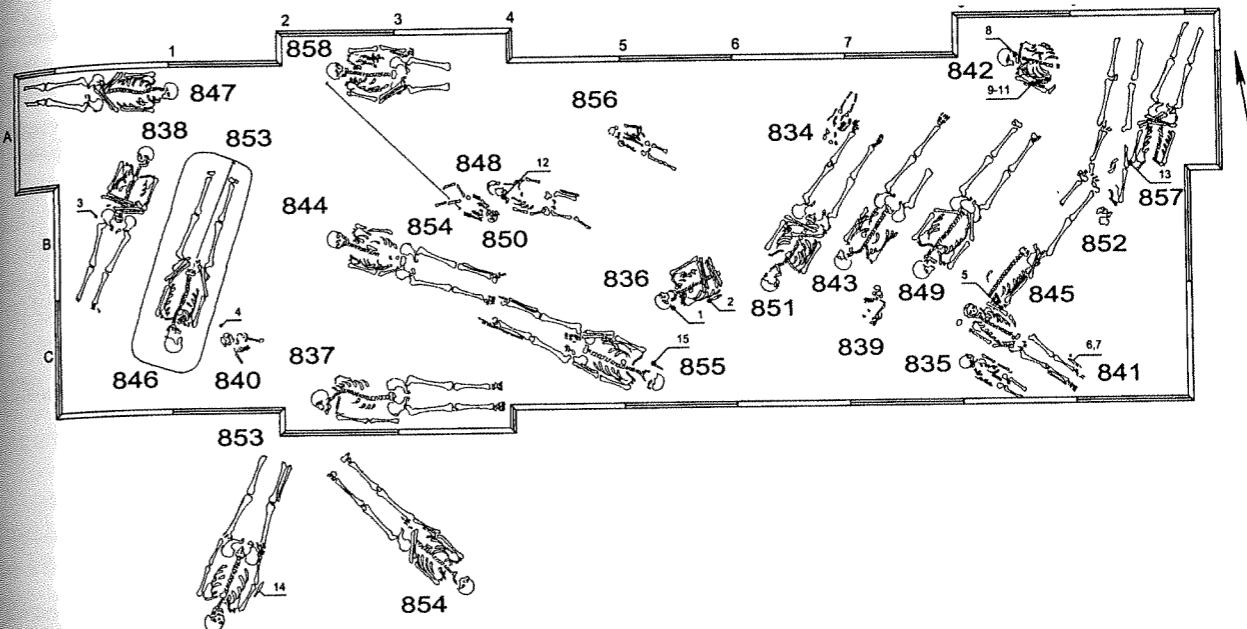
Kapas 841 (vaikas – 9–9,5 m.). Kv. C:9. Palaidotas aukštiekninkas, ištiestomis kojomis, 0,6 m gylyje, ŠV–310° kryptimi. Dešinioji ranka sulenкта, dilbis gulėjo ant juosmens ir dubens įstrižai. Kairioji ranka ištiesta prie šono.

Radiniai (LXVII:26–28 lent.). Prie kairiojo žastikaulio gulėjo galštukas, o prie kairiojo blauzdikaulio – peilis medinėmis kriaunomis. 5 cm nuo jo kriaunų galo rasta Žygimanto Augusto 155 m. LDK denaras.

Kapas 842 (moteris – 30–35 m.). Kv. A:9. Palaidota aukštiekninka, 0,85 m gylyje, ŠV–300° kryptimi. Nukasti kairiosios rankos kaulai, dešinysis dilbis, dubens ir kojų kaulai.

Radiniai (LXVIII:3 lent.). Prie dešiniojo žastikaulio gulėjo smeigtukas. Po dešiniojo žastikaulio gulėjo peilis medinėmis kriaunomis, o po juo – pusapskritimo formos geležinė grandis. Po grandimi rasta odinio kapšelio liekanų su Žygimanto Augusto LDK dvidenariu fragmentu.

Kapas 843 (vyras – virš 55 m.). Kv. A–B:7–8. Palaidotas aukštiekninkas, ištiestomis kojomis, 0,7 m gylyje, PV–



170 pav. P e r k a s a 75. **Kapas 836:** 1–2 – peilis ir žiedas. **Kapas 838:** 3 – Žygimanto Augusto 1570 m. dvidenaris. **Kapas 840:** 4 – žiedas. **Kapas 841:** 5–7 – Žygimanto Augusto 155 m. denaras, galštukas ir peilio fragmentas. **Kapas 842:** 8–11 – smeigtukas, peilis, odinio kapšelio liekanos su Žygimanto Augusto LDK dvidenariu fragmentu ir geležinė grandis. **Kapas 848:** 12 – rožinio vėrinys. **Kapas 852:** 13 – žalvarinė skardelė. **Kapas 853:** 14 – peilis. **Kapas 855:** 16 – žirklys.

225° kryptimi. Kairioji ranka ištiesta prie šono. Dešinėsios rankos kaulai ir dešinysis blauzdikaulis nukasta.

Be radinių.

Kapas 844 (moteris – 40–45 m.). Kv. B–C:3–4. Palaidota aukštiekninka, ištiestomis kojomis, 0,6 m gylyje, ŠV–300° kryptimi. Rankos ištiestos prie šonų.

Be radinių.

Kapas 845 (vyras). Kv. B–C:9–10. Palaidotas aukštiekninkas, ištiestomis kojomis, 0,7 m gylyje, PV–225° kryptimi. Dešinioji ranka sulenкта, dilbis gulėjo ant juosmens ir dubens įstrižai. Kaukolė, kairiosios pusės šonkauliai, kairiosios rankos kaulai, dubens kaulas ir šlaunikaulis nukasta.

Be radinių.

Kapas 846 (vyras – 40–45 m.). Kv. A–C:1–2. Palaidotas aukštiekninkas, ištiestomis kojomis, 0,6 m gylyje, PV–225° kryptimi. Rankos sulenktos, dilbiai gulėjo ant juosmens ir dubens įstrižai.

Be radinių.

Kapas 847 (moteris – 35–40 m.). Kv. A:1–2. Palaidota aukštiekninka, ištiestomis kojomis, 0,95 m gylyje, R–105° kryptimi. Rankos sulenktos, dilbiai gulėjo ant juosmens ir dubens sukryžiuoti.

Be radinių.

Kapas 848 (vaikas – 7,5–8 m.). Kv. B:4–5. Palaidotas aukštiekninkas, ištiestomis kojomis, 0,5 m gylyje, ŠV–315° kryptimi. Kairiosios rankos kaulai ir blauzdikaulis

nukasta. Dešinioji ranka sulenкта, dilbis gulėjo ant juosmens ir dubens įstrižai.

Radiniai. Kaklo srityje rasta rožinio vėrinio karolių.

Kapas 849 (moteris – 30–35 m.). Kv. A–B:8–9. Palaidota aukštiekninka, ištiestomis kojomis, 0,7 m gylyje, PV–225° kryptimi. Rankos sulenktos, dilbiai gulėjo ant juosmens ir dubens įstrižai.

Be radinių.

Kapas 850 (naujagimis). Kv. B:4. Palaidotas aukštiekninkas, ištiestomis rankomis ir kojomis, 0,6 m gylyje, PR–135° kryptimi.

Be radinių.

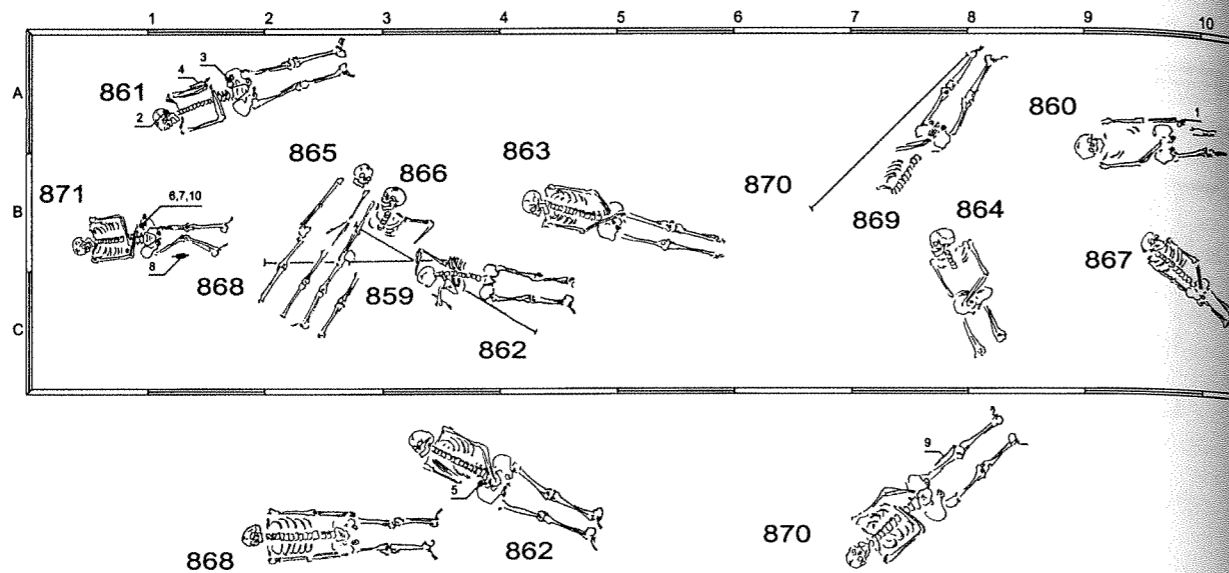
Kapas 851 (vyras). Kv. A–C:7–8. Palaidotas aukštiekninkas, ištiestomis kojomis, 0,85 m gylyje, PV–225° kryptimi. Kairioji ranka sulenкта, dilbis gulėjo ant juosmens skersai. Dešinioji ranka sulenкта, dilbis gulėjo ant juosmens ir krūtinės skersai.

Be radinių.

Kapas 852 (vyras). Kv. A–B:10. Palaidotas aukštiekninkas, ištiestomis rankomis ir kojomis, 0,9 m gylyje, PV–210° kryptimi.

Radiniai. Po dešine alkūne gulėjo ovalo formos žalvarinė skardelė, kuri imant sutrupėjo.

Kapas 853 (vyras – 40–45 m.). Kv. A–C:1–2. Palaidotas aukštiekninkas, ištiestomis rankomis ir kojomis, 0,95 m gylyje, PV–225° kryptimi.



171 pav. Perkasa 76. **Kapas 860:** 1 – žiedas. **Kapas 861:** 2–4 – auskaras, geležinė grandis ir peilis. **Kapas 862:** 5 – raktas. **Kapas 870:** 9 – peilio fragmentai. **Kapas 871:** 6–8,10 – kirvis, geležinė sagtis, III tipo LDK pinigėlis ir peilis.

Radiniai (LXVIII:4 lent.). Prie dešiniojo žastikaulio gulėjo peilis medinėmis kriaunomis.

Kapas 854 (moteris – 35–40 m.). Kv. A–B:3–4. Palaidota aukštiełninka, ištiestomis kojomis, 0,6 m gylyje, PR–150° kryptimi. Dešinioji ranka ištiesta prie šono. Kairioji ranka sulenkta, dilbis gulėjo ant juosmens ir dubens įstrižai.

Be radinių.

Kapas 855 (vyras). Kv. C:4–6. Palaidotas aukštiełninkas, ištiestomis rankomis ir kojomis, 0,75 m gylyje, PR–120° kryptimi.

Radiniai (LXVIII:5 lent.). Dešinėje kaukolės pusėje gulėjo žirklys.

Kapas 856 (vaikas – 2–2,5 m.). Kv. A:5–6. Palaidotas aukštiełninkas, ištiestomis kojomis, 0,65 m gylyje, ŠV–315° kryptimi. Dešinėsios rankos kaulai ir kairysis blauzdikaulis nukasta. Kairioji ranka sulenkta, dilbis gulėjo ant krūtinės ir juosmens įstrižai.

Be radinių.

Kapas 857 (vyras). Kv. A:10. Palaidotas aukštiełninkas, ištiestomis kojomis, 1 m gylyje, PV–225° kryptimi. Kaukolė nukasta. Rankos sulenktos, dilbiai gulėjo ant juosmens ir dubens įstrižai.

Be radinių.

Kapas 858 (moteris – 45–50 m.). Kv. A:3–4. Palaidota aukštiełninka, ištiestomis kojomis, 0,6 m gylyje, ŠV–300° kryptimi. Dešinioji ranka sulenkta, dilbis gulėjo ant juosmens ir dubens įstrižai. Kairioji ranka ištiesta prie šono. Blauzdikauliai nukasti.

Be radinių.

Perkasa 76 (171 pav.)

Kapas 859 (vaikas – 10–10,5 m.). Kv. B–C:4–5. Palaidotas kniūbsčias, ištiestomis kojomis, praskėstomis rankomis, 0,45 m gylyje, ŠV–300° kryptimi.

Be radinių.

Kapas 860 (vyras – 45–50 m.). Kv. A–B:10–11. Palaidotas aukštiełninkas, ištiestomis kojomis, 0,45 m gylyje, ŠV–315° kryptimi. Dešinioji ranka sulenkta, dilbis gulėjo ant juosmens ir dubens įstrižai. Kairioji ranka ištiesta prie šono. Kairysis blauzdikaulis nukastas.

Radiniai (LXVIII:6 lent.). Ant kairiosios rankos 2-ojo piršto užmautas juostinis lygus žiedas.

Kapas 861 (moteris – 45–50 m.). Kv. A:2–3. Palaidota aukštiełninka, ištiestomis kojomis, 0,45 m gylyje, V–270° kryptimi. Dešinioji ranka sulenkta stačiu kampu, dilbis gulėjo ant juosmens skersai. Kairioji ranka atlenkta, dilbis gulėjo ant žastikaulio.

Radiniai (LXVIII:7–10 lent.). Kairėje kaukolės pusėje gulėjo žiedinis auskaras su dviem pakabučiais. Ant kairiojo dubens kaulo gulėjo apskrita geležinė grandis. Po kairiojo žastikaulio gulėjo peilis kaulinėmis kriaunomis.

Kapas 862 (vyras – 40–45 m.). Kv. B–C:3–5. Palaidotas aukštiełninkas, ištiestomis kojomis, 0,5 m gylyje, ŠV–330° kryptimi. Dešinioji ranka sulenkta, dilbis gulėjo ant krūtinės išilgai. Kairioji ranka sulenkta, dilbis gulėjo ant juosmens ir dubens įstrižai.

Radiniai. Po dešiniujo dubens kaulu gulėjo geležinis raktas, o prie jo kilpos buvo prilipęs neaiškios paskirties apskritas žalvarinis dirbinys.

Kapas 863 (vyras – 50–55 m.). Kv. B:5–6. Palaidotas aukštiełninkas, ištiestomis kojomis, 0,6 m gylyje, ŠV–300° kryptimi. Rankos sulenktos, dilbiai gulėjo ant juosmens ir dubens įstrižai.

Be radinių.

Kapas 864 (vyras – 50–55 m.). Kv. B–C:8–9. Palaidotas aukštiełninkas, ištiestomis kojomis, 0,7 m gylyje, Š–345° kryptimi. Rankos sulenktos, dilbiai gulėjo ant juosmens ir dubens sukryžiuoti. Blauzdikauliai nukasti.

Be radinių.

Kapas 865 (lytis nenustatyta). Kv. B–C:2–3. Palaidotas aukštiełninkas, ištiestomis rankomis ir kojomis, 0,4 m gylyje, ŠR–60° kryptimi. Šonkauliai ir stuburkauliai sunykę.

Be radinių.

Kapas 866 (paauglys – 18–20 m.). Kv. B–C:3–4. Palaidotas aukštiełninkas, ištiestomis kojomis, 0,4 m gylyje, ŠR–30° kryptimi. Dešinioji ranka ištiesta prie šono. Kairiosios rankos kaulai, dalis šonkaulių ir dubens kaulas nukasta.

Be radinių.

Kapas 867 (vyras – 20–25 m.). Kv. B–C:10. Palaidotas aukštiełninkas, ištiestomis kojomis, 0,85 m gylyje, ŠV–315° kryptimi. Dešinioji ranka ištiesta prie šono. Kairioji ranka sulenkta, dilbis gulėjo ant juosmens ir dubens įstrižai. Blauzdikauliai nukasti.

Be radinių.

Kapas 868 (moteris – 35–40 m.). Kv. B–C:3–4. Palaidota aukštiełninka, ištiestomis kojomis, 0,6 m gylyje, V–285° kryptimi. Rankos per pečius suspaustos ir ištiestos.

Be radinių.

Kapas 869 (moteris – 40–45 m.). Kv. A–B:8–9. Palaidota aukštiełninka, ištiestomis kojomis, 0,55 m gylyje, PV–225° kryptimi. Kaukolė, rankų kaulai ir dešinėsios pusės šonkauliai nukasta.

Be radinių.

Kapas 870 (vyras – 45–50 m.). Kv. A–B:7–8. Palaidotas aukštiełninkas, ištiestomis kojomis, 0,9 m gylyje, PV–240° kryptimi. Kairioji ranka sulenkta, dilbis gulėjo ant juosmens ir dubens įstrižai. Dešinioji ranka sulenkta, dilbis gulėjo ant krūtinės ir juosmens skersai.

Radiniai. Prie kairiojo šlaunikaulio ir kelio gulėjo įtviriamąjo peilio fragmentai.

Kapas 871 (vaikas – 8–9 m.). Kv. B:1–2. Palaidotas aukštiełninkas, 0,8 m gylyje, V–285° kryptimi. Dešinioji ranka sulenkta, dilbis gulėjo ant juosmens skersai. Kairioji ranka sulenkta stačiu kampu, dilbis gulėjo ant krūtinės skersai, virš dešiniojo dilbio. Dešinioji koja sulenkta į kairiosios pusę, o ši ištiesta.

Radiniai (LXIX:1–4 lent.). Ant apatinių dešinės krūtinės pusės šonkaulių gulėjo keturkampė geležinė sagtis.

Prie kairiojo šono, ties juosmeniu, gulėjo III tipo LDK pinigėlis. Prie kairiojo dubens kaulo ir šlaunikaulio gulėjo įtviriamasis peilis. Prie dešiniojo šono, ties keliu (9–15,5 cm nuo šlaunikaulio ir kelio), gulėjo kirvis, kurio ašmenys įsmeigti į kapo dugną, o pentis į viršų. Kotas buvęs nukreiptas galvūgalio link.

Perkasa 77 (172 pav.)

Kapas 872 (vaikas – 8–8,5 m.). Kv. B–C:9. 0,55 m gylyje, PV–240° kryptimi atsidengė kaukolės fragmentai, šonkauliai, stuburkauliai, dešinėsios rankos kaulai ir dubens kaulas.

Be radinių.

Kapas 873 (vaikas – 4–4,5 m.). Kv. B–C:2–3. Palaidotas aukštiełninkas, ištiestomis kojomis, 0,4 m gylyje, PR–135° kryptimi. Rankos sulenktos, dilbiai gulėjo ant juosmens ir dubens įstrižai.

Be radinių.

Kapas 874 (vyras – virš 55 m.). Kv. A–B:5–6. Palaidotas aukštiełninkas, ištiestomis kojomis, 0,45 m gylyje, PV–225° kryptimi. Dešinioji ranka ištiesta prie šono. Kairioji ranka sulenkta, dilbis gulėjo ant juosmens ir dubens įstrižai.

Be radinių.

Kapas 875 (vaikas – 1–1,5 m.). Kv. B:2. 0,5 m gylyje, PR–120° kryptimi atsidengė kaukolė, keli šonkauliai ir dešinysis žastikaulis.

Be radinių.

Kapas 876 (naujagimis). Kv. B:3. Palaidotas aukštiełninkas, ištiestomis rankomis ir kojomis, 0,45 m gylyje, PV–225° kryptimi.

Be radinių.

Kapas 877 (vyras – 40–50 m.). Kv. B–C:5–6. Palaidotas aukštiełninkas, ištiestomis kojomis (kairiosios kojos kaulai nukasti), 0,45 m gylyje, PV–240° kryptimi. Dešinioji ranka ištiesta. Kairysis dilbis nukastas.

Be radinių.

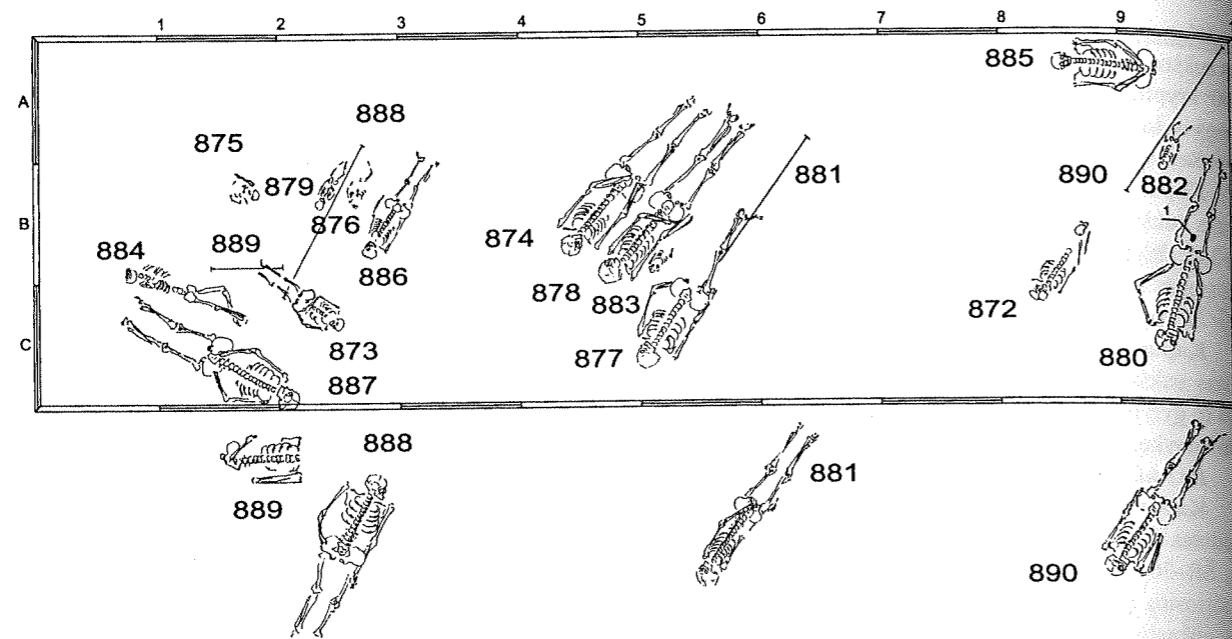
Kapas 878 (vyras – 45–55 m.). Kv. A–B:5–6. Palaidotas aukštiełninkas, ištiestomis kojomis, 0,5 m gylyje, PV–210° kryptimi. Dešinioji ranka ištiesta prie šono. Kairioji ranka sulenkta, dilbis gulėjo ant juosmens skersai.

Be radinių.

Kapas 879 (kūdikiš – 2–4 mėn.). Kv. B:3. Palaidotas aukštiełninkas, ištiestomis kojomis, 0,45 m gylyje, PV–240° kryptimi. Dešinioji ranka sulenkta stačiu kampu, dilbis gulėjo ant juosmens skersai. Kairioji ranka ištiesta prie šono.

Be radinių.

Kapas 880 (moteris – 25–30 m.). Kv. B–C:10. Palaidota aukštiełninka, ištiestomis kojomis, 0,7 m gylyje,



172 pav. Perkasia 77. **Kapas 880:** 1) Žygimanto Augusto 1566 m. dvidenaris.

PV–210° kryptimi. Rankos sulenktos, dilbiai gulėjo ant juosmens ir dubens įstrižai.

Radiniai (LXVIII:12 lent.). Tarpukojojje, žemiau dubens, rastas Žygimanto Augusto 1566 m. LDK dvidenaris.

Kapas 881 (moteris – 40–45 m.). Kv. A–C:6–7. Palaidota aukštiełninka, ištiestomis kojomis, 0,55 m gylyje, PV–225° kryptimi. Dešinėsios rankos dilbis išjudintas iš vietos. Kairioji ranka sulenкта, dilbis gulėjo ant juosmens ir dubens įstrižai.

Be radinių.

Kapas 882 (naujagimis). Kv. A–B:10. Palaidotas aukštiełninkas, ištiestomis rankomis ir kojomis, 0,85 m gylyje, PV–240° kryptimi.

Be radinių.

Kapas 883 (naujagimis). Kv. B:6. 0,65 m gylyje, P–195° kryptimi, atsidengė griaučių liekanos.

Be radinių.

Kapas 884 (paauglys – 10–12 m.). Kv. B–C:1–2. Palaidotas aukštiełninkas, ant kairiojo šono, 0,7 m gylyje, V–285° kryptimi. Kairioji koja sulenкта, blauzdikaulis palenktas po dešiniuju blauzdikauliu. Rankų padėtis neiški.

Be radinių.

Kapas 885 (vyras – 50–55 m.). Kv. A:9–10. Palaidotas aukštiełninkas, 0,85 m gylyje, ŠV–30° kryptimi. Rankos sulenktos, dilbiai gulėjo ant juosmens ir dubens įstrižai. Kojų kaulai nukasti.

Be radinių.

Kapas 886 (vaikas – 2–2,5 m.). Kv. B:3–4. Palaidotas aukštiełninkas, ištiestomis rankomis ir kojomis, 0,7 m gylyje, PV–240° kryptimi.

Be radinių.

Kapas 887 (moteris – 30–35 m.). Kv. C:1–2. Palaidota aukštiełninka, ištiestomis kojomis, 0,7 m gylyje, PR–120° kryptimi. Rankos praskėstos ir sulenktos, dilbiai gulėjo ant juosmens ir dubens įstrižai.

Be radinių.

Kapas 888 (vyras – 25–30 m.). Kv. A–C:2–3. Palaidotas aukštiełninkas, ištiestomis kojomis, 0,7 m gylyje, ŠR–30° kryptimi. Dešinioji ranka per petį atlenкта ir truputį sulenкта prie šono. Kairioji ranka ištiesta prie šono.

Be radinių.

Kapas 889 (moteris). Kv. B:2. 0,8 m gylyje, R–105° kryptimi, atsidengė šonkauliai, stuburkaulis, kairysis žastikaulis ir dešinysis dubens kaulas.

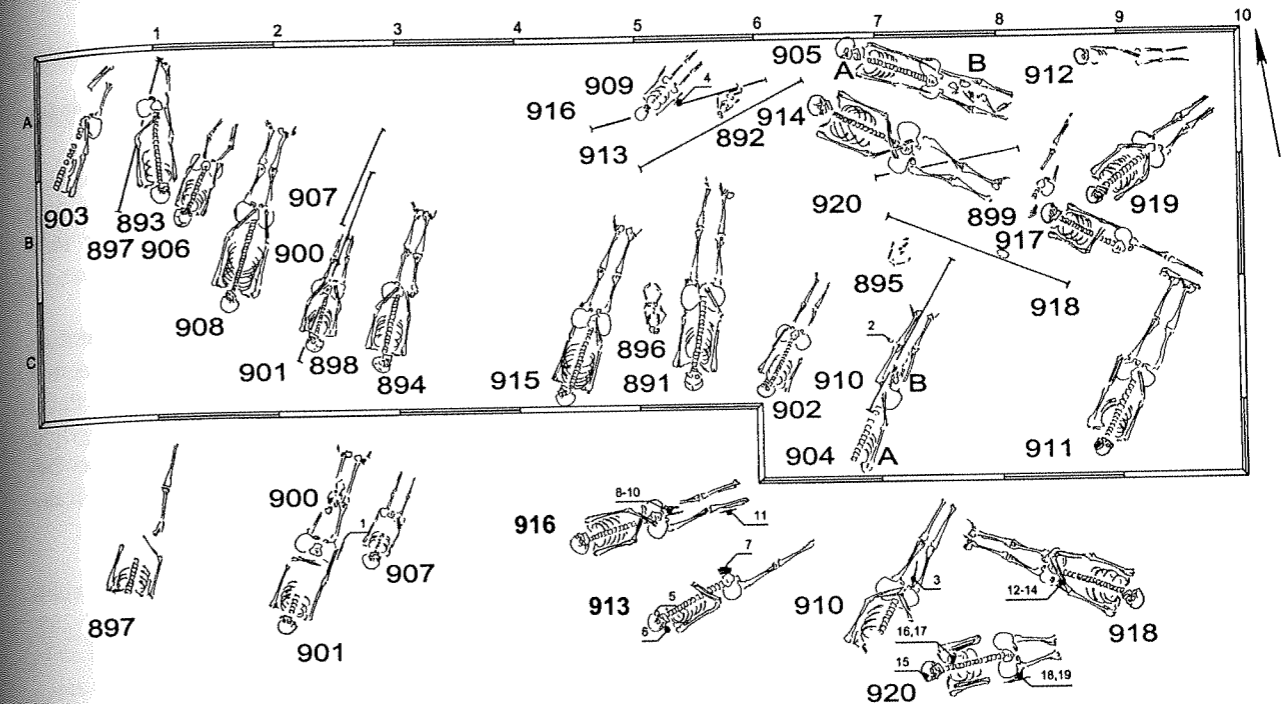
Be radinių.

Kapas 890 (vyras – virš 55 m.). Kv. A–B:10. Palaidotas aukštiełninkas, ištiestomis kojomis, 1,6 m gylyje, PV–240° kryptimi. Dešinioji ranka atlenкта, dilbis gulėjo ant žastikaulio. Kairioji ranka ištiesta prie šono.

Be radinių.

Perkasia 78 (173 pav.)

Kapas 891 (moteris – 35–40 m.). Kv. B–C:6. Palaidota aukštiełninka, ištiestomis kojomis, 0,65 m gylyje,



173 pav. Perkasia 78. **Kapas 901:** 1 – peilis su odinės makšties liekana. **Kapas 904:** 2 – geležinė grandis. **Kapas 909:** 4 – Žygimanto III Vazos 16. m. LDK dvidenaris. **Kapas 910:** 3 – peilio fragmentas. **Kapas 913:** 5–7 – auskarai ir odinio kapšelio liekanos su Aleksandro denarų fragmentais. **Kapas 916:** 8–11 – geležinė sagtis, peilių fragmentai ir Aleksandro denaras. **Kapas 918:** 12–14 – geležinė grandis, geležinė sagtis (?) ir peilis. **Kapas 920:** 15–19 – smeigtukas, žiedas, saga, peilio fragmentai ir odinio kapšelio liekanos su Aleksandro denaro fragmentais.

PV–210° kryptimi. Kairioji ranka ištiesta prie šono. Dešinioji ranka sulenкта, dilbis gulėjo ant juosmens ir dubens įstrižai.

Be radinių.

Kapas 892 (naujagimis). Kv. A:6. Palaidotas aukštiełninkas, ištiestomis rankomis ir kojomis, 0,45 m gylyje, PV–225° kryptimi

Be radinių.

Kapas 893 (vyras). Kv. A–B:1–2. Palaidotas aukštiełninkas, 0,7 m gylyje, P–195° kryptimi. Rankos ištiestos prie šonų. Iš kojų kaulų išlikę tik dešinysis šlaunikaulis.

Be radinių.

Kapas 894 (vaikas – 6–6,5 m.). Kv. B–C:3–4. Palaidotas aukštiełninkas, ištiestomis kojomis, 0,7 m gylyje, PV–210° kryptimi. Rankos sulenktos, dilbiai gulėjo ant juosmens ir dubens įstrižai.

Be radinių.

Kapas 895 (naujagimis). Kv. B:8. Palaidotas aukštiełninkas, ištiestomis rankomis ir kojomis, 0,4 m gylyje, PV–225° kryptimi.

Be radinių.

Kapas 896 (naujagimis). Kv. C:6. Palaidotas aukštiełninkas, ištiestomis rankomis ir kojomis, 0,8 m gylyje, P–195° kryptimi.

Be radinių.

Kapas 897 (lytis nenustatyta). Kv. A–B:1. Palaidotas aukštiełninkas, ištiestomis kojomis, 0,8 m gylyje, PV–225° kryptimi. Kaukolė, dalis šonkaulių, dubens kaulai ir kairiosios kojos kaulai nukasti arba sunykę.

Be radinių.

Kapas 898 (paauglys – 14–16 m.). Kv. B–C:3. Palaidotas aukštiełninkas, ištiestomis kojomis, 0,8 m gylyje, PV–210° kryptimi. Rankos sulenktos, dilbiai gulėjo ant juosmens ir dubens įstrižai.

Be radinių.

Kapas 899 (vaikas). Kv. A–B:9. 0,5 m gylyje, PV–225° kryptimi, atsidengė kaukolės fragmentas, keletas šonkaulių ir stuburkaulių, ištiestos kojos kaulai, dešinysis dubens kaulas ir dalis dešiniojo šlaunikaulio.

Be radinių.

Kapas 900 (naujagimis). Kv. B:3. Palaidotas aukštiełninkas, ištiestomis rankomis ir kojomis, 0,7 m gylyje, PV–210° kryptimi.

Be radinių.

Kapas 901 (vyras). Kv. B–C:3. Palaidotas aukštiekninkas, ištiestomis kojomis, 0,7 m gylyje, PV–210° kryptimi. Dešinioji ranka ištiesta prie šono. Kairioji ranka sulenkta stačiu kampu, dilbis gulėjo ant juosmens skersai.

Radiniai (LXVIII:13–14 lent.). Po dešiniuju dilbiu gulėjo peilis medinėmis kriaunomis su odinių makščių fragmentu.

Kapas 902 (vaikas – 5,5–6 m.). Kv. C:6–7. Palaidotas aukštiekninkas, ištiestomis kojomis, 0,7 m gylyje, PV–225° kryptimi. Kairioji ranka ištiesta prie šono. Dešinysis dilbis nukastas.

Be radinių.

Kapas 903 (vyras). Kv. A–B:1. 0,9 m gylyje, PV–225° kryptimi, atsidengė stuburkaulis, keletas šonkaulių, dešinėsios rankos kaulai, dešinysis dubens kaulas ir šlaunikauliai. Dešinioji ranka sulenkta, dilbis gulėjo ant juosmens ir dubens įstrižai.

Be radinių.

Kapas 904 (A – vyras, B – naujagimis). Kv. 0–C:7–8. Vyras palaidotas aukštiekninkas, ištiestomis kojomis, 0,6 m gylyje, PV–225° kryptimi. Dešinioji ranka sulenkta, dilbis gulėjo ant krūtinių ir juosmens įstrižai. Kaukolė, kairiosios rankos kaulai, kairės pusės šonkauliai ir kairysis dubens kaulas nukasta. Naujagimis palaidotas tarp vyro šlaunikaulių aukštiekninkas, ištiestomis rankomis ir kojomis, PV–225° kryptimi.

Radiniai (LXVIII:15 lent.). Prie A mirusiojo kairiojo kelio rasta keturkampė geležinė grandis.

Kapas 905 (A – moteris – 25–30 m., B – vaikas – 3,5–4 m.). Kv. A:7–9. Moteris palaidota aukštiekninka, ištiestomis rankomis ir kojomis, 0,8 m gylyje, ŠV–300° kryptimi. Vaikas palaidotas aukštiekninkas ant dešiniojo šono, sulenktomis į dešinę pusę kojomis, ŠV–300° kryptimi. Rankų padėtis neaiški.

Be radinių.

Kapas 906 (vaikas – 2,5–3 m.). Kv. A–B:2. Palaidotas aukštiekninkas, ištiestomis rankomis ir kojomis, 0,95 m gylyje, PV–210° kryptimi.

Be radinių.

Kapas 907 (vaikas – 4–4,5 m.). Kv. A–B:3. Palaidotas aukštiekninkas, ištiestomis rankomis ir kojomis, 1 m gylyje, PV–210° kryptimi.

Be radinių.

Kapas 908 (moteris – 35–40 m.). Kv. A–C:2. Palaidota aukštiekninka, ištiestomis kojomis, 0,95 m gylyje, PV–225° kryptimi. Kairioji ranka sulenkta, dilbis gulėjo ant juosmens ir dubens įstrižai. Dešinioji ranka ištiesta.

Be radinių.

Kapas 909 (vaikas – 3–3,5 m.). Kv. A:6. Palaidotas

aukštiekninkas, ištiestomis rankomis ir kojomis, 0,95 m gylyje, PV–240° kryptimi.

Radiniai. Po dešine alkūne rastas Zigmanto Vazos 16.. m. LDK dvidenaris.

Kapas 910 (vyras). Kv. B–C:8. Palaidotas aukštiekninkas, ištiestomis kojomis, 0,75 m gylyje, PV–225° kryptimi. Kaukolė ir dešinysis žastikaulis nukasta. Rankos sulenktos, dilbiai gulėjo ant juosmens ir dubens sukryžiuoti.

Radiniai (LXVIII:16 lent.). Prie dešiniojo šlaunikaulio, vidinėje pusėje, gulėjo peilis medinėmis kriaunomis.

Kapas 911 (vyras – 30–35 m.). Kv. C:9–10. Palaidotas aukštiekninkas, ištiestomis kojomis, 0,75 m gylyje, PV–210° kryptimi. Kairioji ranka ištiesta prie šono. Dešinioji ranka sulenkta, dilbis gulėjo ant juosmens ir dubens įstrižai.

Be radinių.

Kapas 912 (vaikas). Kv. A:9–10. Palaidotas aukštiekninkas, ištiestomis kojomis, 0,55 m gylyje, V–285° kryptimi. Dešinėsios rankos kaulai nukasti. Kairioji ranka sulenkta, dilbis gulėjo ant juosmens ir dubens įstrižai.

Be radinių.

Kapas 913 (moteris – 50–55 m.). Kv. A:6–7. Palaidota aukštiekninka, ištiestomis kojomis, 1 m gylyje, V–270° kryptimi. Kairiosios rankos ir kojos kaulai, kairės pusės šonkauliai ir kairysis dubens kaulas nukasta. Dešinioji ranka sulenkta, dilbis gulėjo ant juosmens ir krūtinių skersai.

Radiniai (LXVIII:17–18 lent.). Abiejose kaukolės pusėse gulėjo po žiedinį auskarą. Kairėje juosmens pusėje rasta odinio kapšelio liekanų, o tarp jų dviejų Aleksandro denarų fragmentai.

Kapas 914 (vyras – 45–50 m.). Kv. A–B:7–8. Palaidotas aukštiekninkas, ištiestomis kojomis, 0,8 m gylyje, ŠV–300° kryptimi. Rankos sulenktos, dilbiai gulėjo ant juosmens ir dubens sukryžiuoti.

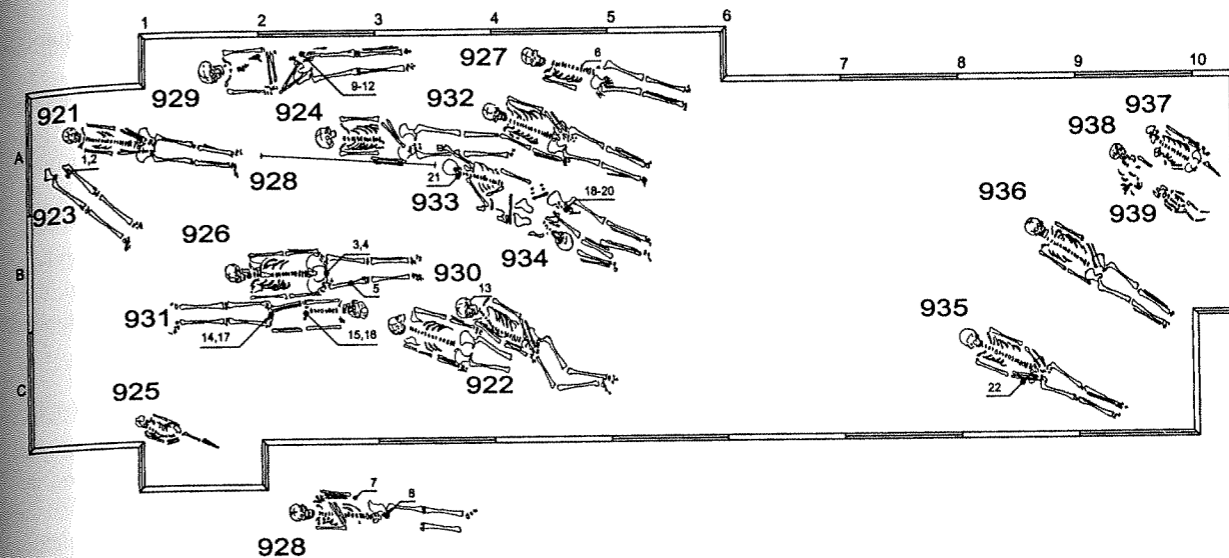
Be radinių.

Kapas 915 (paauglys – 12–14 m.). Kv. B–C:5. Palaidotas aukštiekninkas, ištiestomis kojomis, 0,95 m gylyje, PV–225° kryptimi. Kairioji ranka ištiesta prie šono. Dešinioji ranka sulenkta, dilbis gulėjo ant juosmens ir dubens įstrižai.

Be radinių.

Kapas 916 (moteris – 30–35 m.). Kv. A:5–6. Palaidota aukštiekninka, ištiestomis kojomis, 1,2 m gylyje, PV–225° kryptimi. Rankos sulenktos, dilbiai gulėjo ant juosmens ir dubens sukryžiuoti.

Radiniai (LXVIII:19–22 lent.). Po kairiuoju dubens kaulu gulėjo Aleksandro denaras. Viduryje tarp šlaunikaulių gulėjo peilio medinėmis kriaunomis fragmentai. Per 2–3 cm nuo jo sąmenų galo gulėjo pusapskritimo



174 pav. *Perkasa 79*. **Kapas 923:** 1–2 – peilis ir LDK III tipo pinigėlio fragmentai. **Kapas 926:** 3–5 – žiedai ir neidentifikuotos monetos fragmentai. **Kapas 927:** 6 – kabės fragmentai. **Kapas 928:** 7–8 – peilis ir geležinės grandies ar sagties fragmentas. **Kapas 929:** 9–12 – odinis tretininko kapšelis su apkalais, galastuvas, geležinė sagtis su apkalu ir peilio fragmentai. **Kapas 930:** 13 – auskarai. **Kapas 931:** 14–17 – žiedų fragmentai ir žalvarinės kabės. **Kapai 933–934:** 18–21 – peilis, verpstukas, žiedas, Aleksandro denarai, Zigmanto III Vazos dvidenariai, šilingai bei pusantrokai ir Gustavo Adolfo Rygos m. šilingai. **Kapas 935:** 22 – žalvarinė sagtis.

formos geležinė sagtis. Prie dešiniojo blauzdikaulio gulėjo kito peilio medinėmis kriaunomis fragmentas.

Kapas 917 (vyras – 50–55 m.). Kv. B:9–10. Palaidotas aukštiekninkas, ištiestomis kojomis, 0,8 m gylyje, ŠV–300° kryptimi. Dešinioji ranka sulenkta stačiu kampu, dilbis gulėjo ant juosmens skersai. Kairioji ranka sulenkta, dilbis pakeltas į viršų. Dešinysis dubens kaulas ir šlaunikaulis nukasti.

Be radinių.

Kapas 918 (paauglys – 18–20 m.). Kv. B:8–9. Palaidotas aukštiekninkas, ištiestomis kojomis, 1 m gylyje, ŠV–300° kryptimi. Rankos sulenktos, dilbiai gulėjo ant juosmens ir dubens įstrižai.

Radiniai (LXIX:5–7 lent.). Prie kairiojo juosmens šono ir dubens gulėjo įtveriamasis peilis. Po peiliu gulėjo apskrita geležinė grandis. Po kairiuoju dubens kaulu rastas geležinis dirbinys, aplipęs derva.

Kapas 919 (vyras – 45–50 m.). Kv. A–B:9–10. Palaidotas aukštiekninkas, ištiestomis kojomis, 0,8 m gylyje, V–270° kryptimi. Rankos sulenktos, dilbiai gulėjo ant juosmens ir dubens sukryžiuoti.

Be radinių.

Kapas 920 (moteris – 20–25 m.). Kv. A:8–9. Palaidota aukštiekninka, ištiestomis kojomis, 1,1 m gylyje, PV–225° kryptimi. Abu blauzdikauliai nukasti. Rankos atlenktos, dilbiai gulėjo lygiagrečiai su žastikauliais.

Radiniai (LXIX:8–10 lent.). Ant kaukolės buvęs smeigtukas. Kairėje krūtinių pusėje, ant viršutinių šonkaulių rasta sidabrinė saga. Ant dešinėsios rankos piršto užmautas žiedas paplatintu priekiu. Prie dešiniojo dubens kaulo gulėjo peilis medinėmis kriaunomis. Prie jo sąmenų galo rasta odinio kapšelio liekanų, o tarp jų Aleksandro denaro fragmentų.

Perkasa 79 (174 pav.)

Kapas 921 (vyras – virš 55 m.). Kv. A:1–2. Palaidotas aukštiekninkas, ištiestomis kojomis, 0,5 m gylyje, V–285° kryptimi. Rankos sulenktos, dilbiai gulėjo ant juosmens ir dubens įstrižai.

Be radinių.

Kapas 922 (vyras – 25–30 m.). Kv. B–C:4–5. Palaidotas kniūbsčias, ištiestomis rankomis ir kojomis, 0,4 m gylyje, ŠV–300° kryptimi.

Be radinių.

Kapas 923 (moteris). Kv. A–B:1. 0,75 m gylyje, ŠV–315° kryptimi, atsidengė dešinysis dubens kaulas ir ištiestų kojų kaulai.

Radiniai (LXIX:11 lent.). Prie kairiojo šlaunikaulio, vidinėje pusėje, gulėjo peilis medinėmis kriaunomis, po jo geležtės galu III tipo LDK pinigėlio fragmentai.

Kapas 924 (vyras – 45–50 m.). Kv. A:3–5. Palaidotas

aukštiekninkas, ištiestomis kojomis, 0,75 m gylyje, V–285° kryptimi. Dešinioji ranka ištiesta prie šono. Kairioji ranka sulenkta, dilbis gulėjo ant juosmens ir dubens įstrižai.

Be radinių.

Kapas 925 (vaikas – 4,5–5 m.). Kv. C:1–2. Palaidotas aukštiekninkas, ištiestomis kojomis, 0,55 m gylyje, ŠV–300° kryptimi. Rankos ištiestos prie šonų. Dešiniojos kojos kaulai nukasti.

Be radinių.

Kapas 926 (moteris – 20–25 m.). Kv. B:2–4. Palaidota aukštiekninka, ištiestomis rankomis ir kojomis, 0,75 m gylyje, V–285° kryptimi.

Radiniai (LXXI:1 lent.). Ant kairiosios rankos 3-iojo piršto užmautas žiedas su sujungtų rankų simboliu. Ant dešiniojos rankos pirštų rasta inkrustuoto žiedo akutė. Ant dešiniojo šlaunikaulio vidurio rasta neidentifikuotos monetos fragmentų.

Kapas 927 (moteris – 40–45 m.). Kv. 0–A:5–6. Palaidota aukštiekninka, ištiestomis kojomis, 0,75 m gylyje, ŠV–300° kryptimi. Kairiosios rankos kaulai, dubens kaulas ir kairės pusės šonkauliai nukasti.

Radiniai (LXXI:2 lent.). Juosmens viduryje aptikta kabės kilpelės fragmentų.

Kapas 928 (moteris – virš 55 m.). Kv. A:3–4. Palaidota aukštiekninka, ištiestomis kojomis, 0,7 m gylyje, V–285° kryptimi. Dešinysis dubens kaulas ir šlaunikaulis nukasta. Dešinioji ranka sulenkta, dilbis gulėjo ant krūtinės įstrižai. Kairioji ranka atlenkta, dilbis gulėjo ant žastikaulio išilgai.

Radiniai (LXXI:3–4 lent.). Prie kairiosios alkūnės rasta keturkampės geležinės sagties ar grandies fragmentas. Po kairiuoju dubens kaulu gulėjo įtviriamasis peilis.

Kapas 929 (vyras – 25–30 m.). Kv. 0–A:2–4. Palaidotas aukštiekninkas, ištiestomis kojomis, 0,9 m gylyje, V–270° kryptimi. Dešinioji ranka sulenkta, dilbis gulėjo ant juosmens ir dubens įstrižai. Kairioji ranka sulenkta stačiu kampu, dilbis gulėjo ant juosmens skersai.

Radiniai (lent. LXX:1–8). Kairėje juosmens pusėje gulėjo keturkampė geležinė sagtis su apkalu. Ant kairiojo dubens kaulo ir šlaunikaulio gulėjo tretininko odinis kapšelis su žalvariniais apkalais (dydis 20x22 cm). Po kapšeliu, ant kairiojo šlaunikaulio ir prie jo gulėjo peilis medinėmis kriaunomis ir galastuvas.

Kapas 930 (moteris – 20–25 m.). Kv. C:4–5. Palaidota aukštiekninka, į dešinę pusę sulenktomis kojomis, 0,65 m gylyje, ŠV–315° kryptimi. Dešinioji ranka ištiesta prie šono. Kairioji ranka sulenkta, dilbis gulėjo ant juosmens ir dubens įstrižai.

Radiniai (LXXI:5–6 lent.). Abiejose kaukolės pusėse gulėjo po žiedinį auskarą.

Kapas 931 (moteris – 20–25 m.). Kv. B–C:2–3. Pa-

laidota aukštiekninka, ištiestomis rankomis ir kojomis, 0,7 m gylyje, R–105° kryptimi.

Radiniai (LXXI:7–8 lent.). Ant kairiosios rankos 4-ojo piršto rasta žiedo fragmentas. Ant dešiniojos rankos piršto taip pat rasta žiedo fragmentų. Ant krūtinės gulėjo žalvarinės kabės pora ir kitos fragmentai.

Kapas 932 (moteris – 25–30 m.). Kv. A:4–6. Palaidota aukštiekninka, ištiestomis kojomis, 0,75 m gylyje, ŠV–315° kryptimi. Dešinioji ranka ištiesta prie šono. Kairioji ranka sulenkta, dilbis gulėjo ant juosmens ir dubens įstrižai.

Be radinių.

Kapas 933 (vyras – 30–35 m.). Kv. A–B:4–6. Palaidotas aukštiekninkas, ištiestomis kojomis, 0,65 m gylyje, ŠV–315° kryptimi. Kaukolė, krūtinės ir rankų kaulai, dešinysis dubens kaulas ir šlaunikaulis nukasta kasant duobę kapui. 934. Kita dalis mirusiojo kaulų: kaukolė, mentės kaulai ir kt. rasti šalia kapo 934 griaučių.

Radiniai (LXXI:9–10 lent.). Žemiau kairiojo dubens kaulo gulėjo įtviriamasis peilis ir metalinis verpstukas (?). Pastarasis, matyt, priklausė kapui 934.

Kapas 934 (moteris – 25–30 m.). Kv. B:5–6. Palaidota kniūbsčia, ištiestomis kojomis, 0,65 m gylyje, ŠV–315° kryptimi. Dešinioji ranka per petį maksimaliai atlenkta atgal ir sulenkta. Kairiosios rankos padėtis neaiški.

Radiniai (LXXI:11–28 lent.). Ant dešiniojo dubens kaulo rasta 17 monetų: 2 Aleksandro denarai; Zigmanto Vazos 6 LDK dvidenariai (po 1 — 1611 m., 1620 m., 1621 m. 162. m. ir 2 datos nenustatytos) ir 2 šilingai (1626 m. ir 162. m), 3 Rygos m. šilingai ir 2 Lenkijos pusantrakai; 2 Gustavo Adolfo Rygos m. šilingai (1 su 1626 m. data). Ant kairiosios rankos piršto užmautas vadinamasis signetinis žiedas.

Kapas 935 (moteris – 25–30 m.). Kv. C:9–10. Palaidota aukštiekninka, ištiestomis kojomis, 0,4 m gylyje, ŠV–300° kryptimi. Rankos sulenktos, dilbiai gulėjo ant juosmens ir dubens įstrižai.

Radiniai (LXXI:29 lent.). Po dešiniuoju dubens kaulu rasta dvinarė keturkampė žalvarinė sagtis.

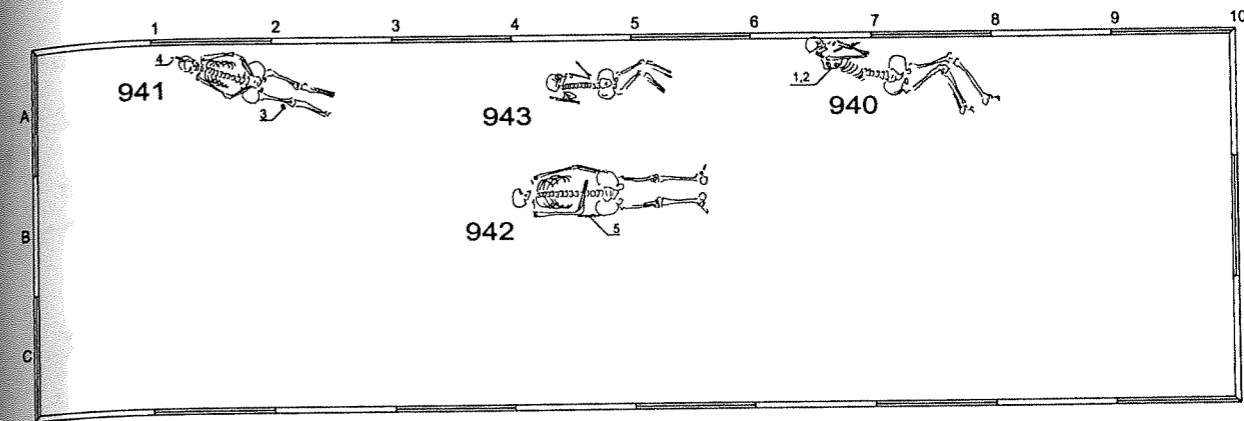
Kapas 936 (moteris – 25–30 m.). Kv. B–C:9–10. Palaidota aukštiekninka, ištiestomis kojomis, 0,4 m gylyje, ŠV–315° kryptimi. Dešinioji ranka ištiesta prie šono. Kairioji ranka sulenkta, dilbis gulėjo ant juosmens ir dubens įstrižai.

Be radinių.

Kapas 937 (vaikas – 3–4 m.). Kv. A:10. Palaidotas aukštiekninkas, ištiestomis kojomis, 0,3 m gylyje, ŠV–315° kryptimi. Dešiniojos rankos ir kojų kaulai, išskyrus kairįjį šlaunikaulį, nukasta.

Be radinių.

Kapas 938 (vaikas – 6,5–7 m.). Kv. A:10. 0,5 m gy-



175 pav. Perkasa 80. **Kapas 940:** 1–2 – žalvarinės grandys. **Kapas 941:** 3–4 – Aleksandro pusgrašis ir peilio fragmentai. **Kapas 942:** 5 – peilis.

lyje, ŠV–300° kryptimi, atsidengė kaukolė, keletas šonkaulių ir stuburkaulių bei kairysis žastikaulis.

Be radinių.

Kapas 939 (naujagimis). Kv. B:10. Palaidotas aukštiekninkas, ištiestomis rankomis ir kojomis, 0,65 m gylyje, ŠV–315° kryptimi.

Be radinių.

Perkasa 80 (175 pav.)

Kapas 940 (vyras – 35–40 m.). Kv. A:7–8. Palaidotas ant kairiojo šono, sulenktomis kojomis, 0,4 m gylyje, ŠV–315° kryptimi. Rankos sulenktos vadinamąja miego poza.

Radiniai (LXXI:30–31 lent.). Ant dešiniojo mentikaulio gulėjo keturkampė žalvarinė grandis, o 10 cm žemiau jos, ant šonkaulių, kita tokia grandis (mažesnė).

Kapas 941 (paauglys – 10–10,5 m.). Kv. A:2–3. Palaidotas aukštiekninkas, ištiestomis kojomis, 0,55 m gylyje, ŠV–300° kryptimi. Rankos praskėtos ir sulenktos, dilbiai gulėjo ant juosmens ir dubens įstrižai.

Radiniai (LXXI:32–33 lent.). Ant dešiniojo šlaunikaulio viršaus rastas Aleksandro LDK pusgrašis. Po kaukole gulėjo peilis medinėmis kriaunomis.

Kapas 942 (moteris – 50–55 m.). Kv. B:5–6. Palaidota aukštiekninka, ištiestomis kojomis, 0,55 m gylyje, V–285° kryptimi. Dešinioji ranka sulenkta, dilbis gulėjo ant juosmens skersai. Kairioji ranka ištiesta prie šono.

Radiniai (LXXII:1 lent.). Prie dešiniojo šono, ties juosmeniu, gulėjo peilis medinėmis kriaunomis.

Kapas 943 (paauglys – 14–16 m.). Kv. A:5–6. Palaidotas ant kairiojo šono, sulenktomis kojomis, 0,55 m gylyje, V–285° kryptimi. Rankos sulenktos.

Be radinių.

Perkasa 81 (176 pav.)

Kapas 944 (moteris – 20–25 m.). Kv. A:6–7. 0,4 m gylyje, ŠV–300° kryptimi, atsidengė kaukolė, žastikauliai, šonkauliai ir stuburkauliai. Kiti kaulai nukasti.

Be radinių.

Kapas 945 (naujagimis). Kv. B:9. 0,65 m gylyje, ŠV–300° kryptimi, atsidengė griaučių liekanos.

Radiniai (LXXII:2 lent.). Tarp griaučių rastas Zigmanto Vazos 1621 m. LDK dvidenaris.

Kapas 946 (moteris). Kv. A–B:3–4. Palaidota aukštiekninka, ištiestomis kojomis, 0,5 m gylyje, PV–210° kryptimi. Kaukolė nukasta. Kairioji ranka sulenkta, dilbis gulėjo ant juosmens ir dubens įstrižai. Dešinioji ranka sulenkta stačiu kampu, dilbis gulėjo ant juosmens skersai.

Radiniai (LXXII:3 lent.). Ant kairiosios rankos piršto užmautas juostinis žiedas, puoštas dviem išilginėmis lygiagrečiomis linijomis.

Kapas 947 (vaikas – 2,5–3 m.). Kv. B:1–2. 0,6 m gylyje, ŠR–30° kryptimi atsidengė kaukolės fragmentai ir žastikaulis.

Radiniai. Ties kairiojo peties vieta rastas Žygimanto Augusto denaras.

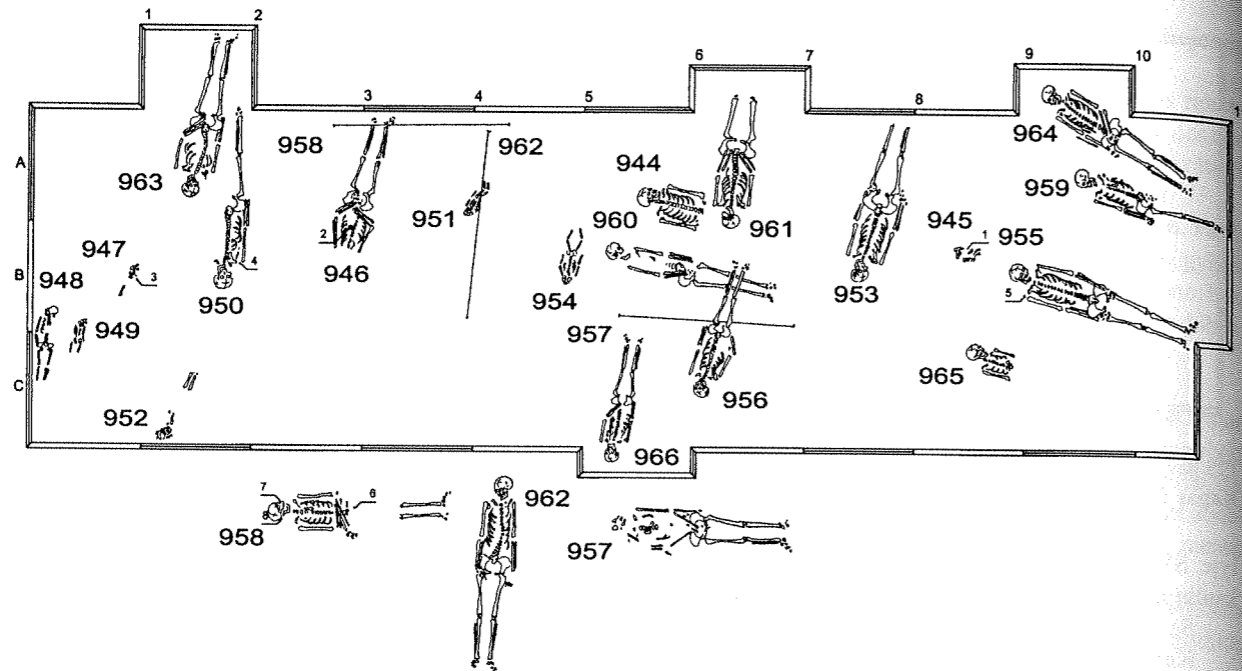
Kapas 948 (vaikas – 3–3,5 m.). Kv. B–C:1. Palaidotas aukštiekninkas, ištiestomis rankomis ir kojomis, 0,55 m gylyje, Š–15° kryptimi. Kairiosios rankos kaulai ir kairės pusės šonkauliai nukasta.

Be radinių.

Kapas 949 (naujagimis). Kv. B–C:1. Palaidotas aukštiekninkas, ištiestomis kojomis, 0,55 m gylyje, ŠR–30° kryptimi.

Be radinių.

Kapas 950 (vyras – virš 55 m.). Kv. A–B:2–3.



176 pav. Perkasia 81. **Kapas 945:** 1 – Zigmanto III Vazos 1621 m. dvidenaris. **Kapas 946:** 2 – žiedas. **Kapas 947:** 3 – Žygimanto Augusto denaras. **Kapas 950:** 4 – geležinė sagtis. **Kapas 955:** 5 – Karolio XI Rygos m. šilingas. **Kapas 958:** 6–8 – auskarai ir žiedas.

Palaidotas aukštiekninkas, 0,55 m gilyje, PV–225° kryptimi. Kairiosios pusės šonkauliai, dubens kaulas, rankos ir kojos kaulai nukasti. Dešinioji ranka ir koja ištiesta.

Radiniai (LXXII:4 lent.). Ant dešiniojo peties gulėjo keturkampė geležinė sagtis.

Kapas 951 (naujagimis). Kv. A:5. Palaidotas aukštiekninkas, ištiestomis rankomis ir kojomis, 0,5 m gilyje, PV–225° kryptimi.

Be radinių.

Kapas 952 (vaikas – 3–3,5 m.). Kv. C:2. 0,7 m gilyje, PV–225° kryptimi, atsidengė kaukolė ir blauzdikauliai.

Be radinių.

Kapas 953 (vyras – 30–35 m.). Kv. A–B:8–9. Palaidotas aukštiekninkas, ištiestomis rankomis ir kojomis, 0,6 m gilyje, PV–210° kryptimi.

Be radinių.

Kapas 954 (naujagimis). Kv. B:5–6. Palaidotas aukštiekninkas, ištiestomis rankomis ir kojomis, 0,8 m gilyje, PV–210° kryptimi.

Be radinių.

Kapas 955 (vyras – 50–55 m.). Kv. B:10–11. Palaidotas aukštiekninkas, ištiestomis rankomis ir kojomis, 0,7 m gilyje, ŠV–300° kryptimi.

Radiniai (LXXII:5 lent.). Ant dešiniojo peties rastas Karolio XI Rygos m. šilingas.

Kapas 956 (vaikas – 7–7,5 m.). Kv. B–C:7. Palaidotas aukštiekninkas, ištiestomis rankomis ir kojomis, 0,7 m gilyje, PV–225° kryptimi.

Be radinių.

Kapas 957 (moteris – 35–40 m.). Kv. B–C:6–7. Palaidota aukštiekninka, ištiestomis kojomis, 0,9 m gilyje, V–285° kryptimi. Kairioji ranka ištiesta prie šono. Kaukolė apversta. Dešinėsios rankos kaulai išjudinti iš vietos. Šonkauliai ir stuburkauliai sutrūnįje.

Be radinių.

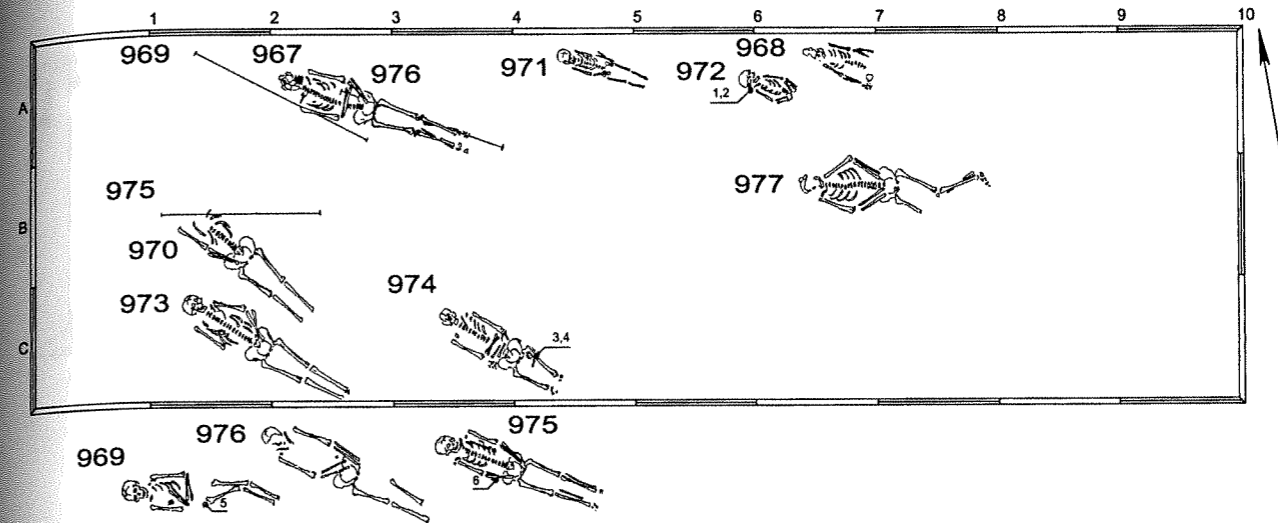
Kapas 958 (moteris). Kv. A:3–5. Palaidota aukštiekninka, ištiestomis kojomis, 0,8 m gilyje, V–285° kryptimi. Rankos sulenktos, dilbiai gulėjo ant juosmens sukryžiuoti. Dubens kaulai ir šlaunikauliai nukasti.

Radiniai (LXXII:6–8 lent.). Abiejose kaukolės pusėse gulėjo po žiedinį auskarą. Ant dešinėsios rankos 3-iojo piršto užmautas juostinis žiedas, puoštas išilgine lygiagrečia linija.

Kapas 959 (moteris – virš 55 m.). Kv. A:10–11. Palaidota aukštiekninka, ištiestomis kojomis, 0,7 m gilyje, ŠV–300° kryptimi. Dešinioji ranka ir koja ištiestos. Kairiosios rankos kaulai, dubens kaulas ir kojos kaulai nukasta.

Be radinių.

Kapas 960 (moteris – virš 55 m.). Kv. B:6–7. Palaidota aukštiekninka, ištiestomis kojomis, 1 m gilyje, ŠV–



177 pav. Perkasia 82. **Kapas 972:** 1–2 – auskarai ir Aleksandro denarai. **Kapas 974:** 3–4 – geležinė sagtis ir peilis. **Kapas 975:** 5 – geležinė sagtis. **Kapas 976:** 6 – peilis.

300° kryptimi. Dešinioji ranka sulenкта, dilbis gulėjo ant juosmens ir dubens įstrižai. Kairioji ranka ištiesta prie šono.

Be radinių.

Kapas 961 (vyras – 20–25 m.). Kv. A–B:7. Palaidotas aukštiekninkas, ištiestomis kojomis, 1 m gilyje, PV–210° kryptimi. Rankos sulenktos, dilbiai gulėjo ant juosmens ir dubens įstrižai. Blauzdikauliai nukasti.

Be radinių.

Kapas 962 (vyras – 50–55 m.). Kv. A–B:4–5. Palaidotas aukštiekninkas, ištiestomis rankomis ir kojomis, 1 m gilyje, ŠR–30° kryptimi.

Be radinių.

Kapas 963 (vyras). Kv. A:2. Palaidotas aukštiekninkas, ištiestomis kojomis, 0,95 m gilyje, PV–210° kryptimi. Dešinioji ranka ištiesta prie šono. Kairioji ranka sulenкта, dilbis gulėjo ant juosmens ir dubens įstrižai.

Be radinių.

Kapas 964 (vyras – 50–55 m.). Kv. A:10–11. Palaidotas aukštiekninkas, ištiestomis kojomis, 0,7 m gilyje, ŠV–315° kryptimi. Dešinioji ranka ištiesta prie šono. Kairioji ranka sulenкта, dilbis gulėjo ant juosmens ir dubens įstrižai.

Be radinių.

Kapas 965 (paauglys – 12–16 m.). Kv. C:9. 0,7 m gilyje, ŠV–315° kryptimi, atsidengė kaukolė, žastikauliai, šonkauliai ir stuburkauliai.

Be radinių.

Kapas 966 (vaikas – 11–12 m.). Kv. C:6. Palaidotas aukštiekninkas, ištiestomis kojomis, 0,9 m gilyje,

PV–210° kryptimi. Dešinioji ranka ištiesta prie šono. Kairioji ranka sulenкта, dilbis gulėjo ant juosmens ir dubens įstrižai.

Be radinių.

Perkasia 82 (177 pav.)

Kapas 967 (moteris). Kv. A:3–4. Palaidota aukštiekninka, ištiestomis kojomis, 0,5 m gilyje, ŠV–315° kryptimi. Dešinioji ranka sulenкта, dilbis gulėjo ant juosmens skersai. Kairioji ranka sulenкта, dilbis gulėjo ant juosmens ir dubens įstrižai.

Be radinių.

Kapas 968 (vaikas – 3,5–4 m.). Kv. A:7. 0,4 m gilyje, ŠV–300° kryptimi, atsidengė kaukolė, ištiestos rankos, keletas šonkaulių ir stuburkaulių.

Be radinių.

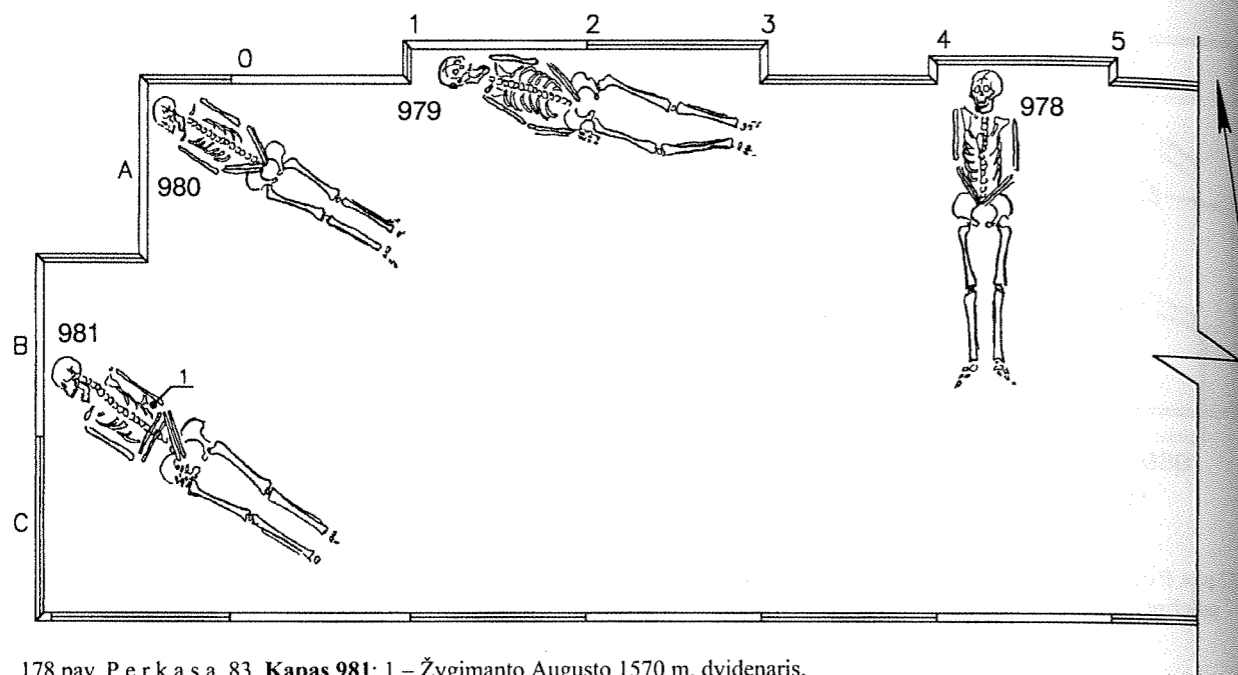
Kapas 969 (vyras – virš 55 m.). Kv. A:2–3. Palaidotas aukštiekninkas, ištiestomis kojomis, 0,5 m gilyje, ŠV–315° kryptimi. Dešinioji ranka sulenкта, dilbis gulėjo ant juosmens ir dubens įstrižai. Kairioji ranka ištiesta prie šono. Kairysis šlaunikaulis nukastas.

Be radinių.

Kapas 970 (moteris). Kv. B–C:2–3. Palaidota aukštiekninka, ištiestomis kojomis, 0,65 m gilyje, ŠV–315° kryptimi. Kaukolė, dalis šonkaulių bei stuburkaulių ir kairiosios rankos kaulai nukasti. Dešinioji ranka sulenкта, dilbis gulėjo ant juosmens ir dubens įstrižai.

Be radinių.

Kapas 971 (vaikas – 3,5–4 m.). Kv. A:5–6. Palaidotas



178 pav. Perkasia 83. **Kapas 981:** 1 – Žygimanto Augusto 1570 m. dvidenaris.

aukštiełninkas, ištiestomis rankomis ir kojomis, 0,5 m gylje, ŠV–300° kryptimi.

Be radinių.

Kapas 972 (mergaitė – 4,5–5 m.). Kv. A:6–7. Palaidota aukštiełninka, 0,4 m gylje, ŠV–300° kryptimi. Rankos ištiestos prie šonų. Kojų kaulai nukasti.

Radiniai (LXXII:9–11 lent.). Dešinėje kaukolės pusėje gulėjo du tarpusavyje sunerti auskarai (žiedinis auskaras įnertas į vadinamąjį klaustuko formos auskarą). Virš dešiniojo peties rasti du Aleksandro denarai.

Kapas 973 (vyras – 35–40 m.). Kv. C:2–3. Palaidotas aukštiełninkas, ištiestomis kojomis, 0,6 m gylje, ŠV–315° kryptimi. Dešinysis dilbis nukastas. Kairioji ranka atlenkta ir sulenkta, dilbis gulėjo ant dubens įstrižai.

Be radinių.

Kapas 974 (paauglys – 18–20 m.). Kv. C:4–5. Palaidotas aukštiełninkas, ištiestomis kojomis, 0,4 m gylje, ŠV–300° kryptimi. Rankos sulenktos, dilbiai gulėjo ant juosmens skersai. Blauzdikauliai nukasti.

Radiniai (LXXII:12–13 lent.). Ant kairiojo šlaunikaulio viršaus gulėjo keturkampė geležinė sagtis, o 10 cm žemiau jos – peilis medinėmis kriaunomis.

Kapas 975 (moteris – 18–20 m.). Kv. B:2–3. Palaidota aukštiełninka, į kairę pusę sulenktomis kojomis, 0,8 m gylje, V–285° kryptimi. Dešinioji ranka sulenkta, dilbis gulėjo ant krūtinės įstrižai. Kairioji ranka sulenkta stačiu kampu, dilbis gulėjo ant juosmens skersai.

Radiniai (LXXII:14 lent.). Ties dešiniojo dubens kaulo vieta gulėjo pusapskritimo formos geležinė sagtis.

Kapas 976 (paauglys – 16–18 m.). Kv. A:3–4. Palaidotas aukštiełninkas, ištiestomis kojomis, 0,8 m gylje, ŠV–315° kryptimi. Griaučiuose nebuvo kairiojo šlaunikaulio. Dešinioji ranka sulenkta, dilbis gulėjo ant juosmens ir dubens įstrižai. Kairioji ranka ištiesta prie šono.

Radiniai (LXXII:15 lent.). Po dešiniuoju dilbiu rastas įtveriamasis peilis.

Kapas 977 (moteris – 35–40 m.). Kv. B:7–8. Palaidota aukštiełninka, praskėstomis ir sulenktomis rankomis, 0,4 m gylje, ŠV–315° kryptimi. Kairioji koja sulenkta į dešinę pusę. Dešinysis šlaunikaulis nukirstas ties galu, o blauzdikaulis nukastas.

Be radinių.

Perkasia 83 (178 pav.)

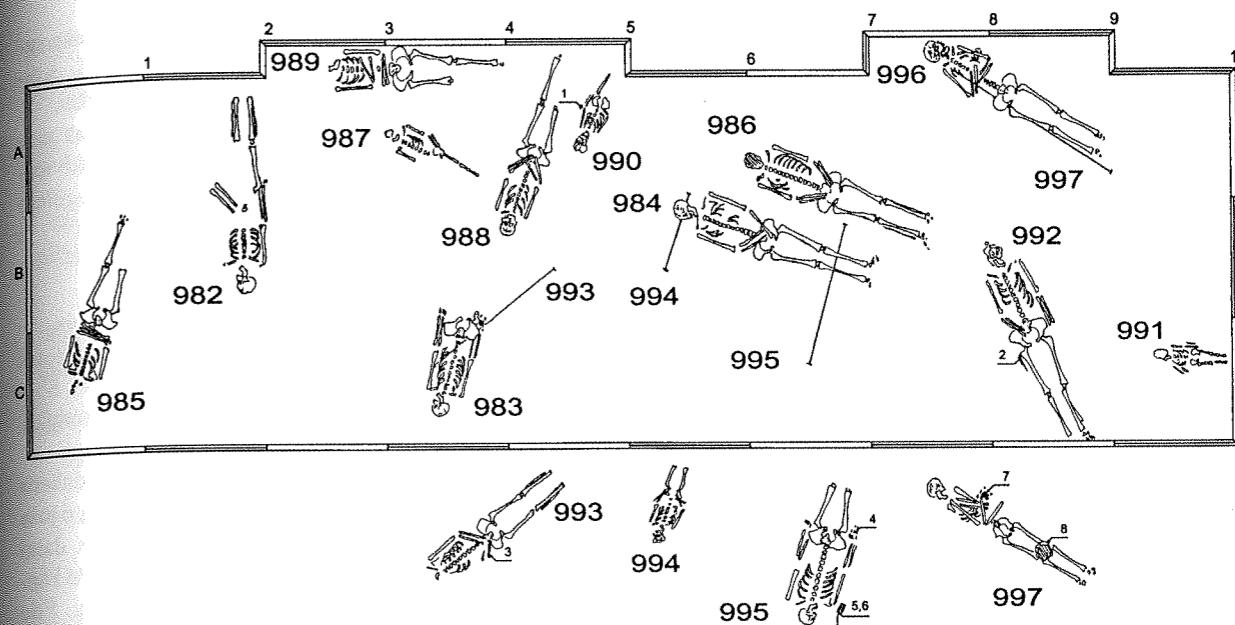
Kapas 978 (vyras – virš 55 m.). Kv. A–B:5. Palaidotas aukštiełninkas, ištiestomis kojomis, 0,55 m gylje, Š–15° kryptimi. Rankos sulenktos, dilbiai gulėjo ant juosmens ir dubens įstrižai.

Be radinių.

Kapas 979 (vyras – 50–55 m.). Kv. A:2–3. Palaidotas aukštiełninkas, ištiestomis kojomis, 0,4 m gylje, ŠV–300° kryptimi. Rankos praskėstos ir sulenktos.

Be radinių.

Kapas 980 (moteris – 50–55 m.). Kv. A:1. Palaidota aukštiełninka, ištiestomis kojomis, 0,4 m gylje, ŠV–315° kryptimi. Rankos sulenktos, dilbiai gulėjo ant juosmens ir dubens įstrižai.



179 pav. Perkasia 84. **Kapas 990:** 1 – Zigmanto III Vazos Rygos m. šilingas. **Kapas 992:** 2 – peilis. **Kapas 993:** 3 – geležinė sagtis. **Kapas 995:** 4–6 – žalvarinės adatos, žiedas, geležinės grandies (ar sagties) fragmentas, verpstukas (?) ir peilis. **Kapas 997:** 7–8 – puodas ir žiedas.

Be radinių.

Kapas 981 (vyras – 50–55 m.). Kv. 0–B–C:1. Palaidotas aukštiełninkas, ištiestomis kojomis, 0,6 m gylje, ŠV–315° kryptimi. Dešinioji ranka sulenkta, dilbis gulėjo ant juosmens skersai. Kairioji ranka sulenkta, dilbis gulėjo ant juosmens ir dubens įstrižai.

Radiniai (LXXII:16 lent.). Kairėje krūtinės pusėje, prie žastikaulio, rastas Žygimanto Augusto 1570 m. LDK dvidenaris.

Perkasia 84 (179 pav.)

Kapas 982 (vyras – 40–45 m.). Kv. A–B:2–3. Palaidotas aukštiełninkas, ištiestomis kojomis, 0,6 m gylje, PV–210° kryptimi. Dešinioji ranka ištiesta prie šono. Kairiosios rankos kaulai ir šlaunikaulis nukasta.

Be radinių.

Kapas 983 (moteris – 40–45 m.). Kv. B–C:4. Palaidota aukštiełninka, ištiestomis rankomis, 0,7 m gylje, PV–225° kryptimi. Kojų kaulai nukasti.

Be radinių.

Kapas 984 (vyras – virš 55 m.). Kv. B:6–7. Palaidotas aukštiełninkas, ištiestomis kojomis, 0,5 m gylje, ŠV–300° kryptimi. Rankos sulenktos, dilbiai gulėjo ant juosmens ir dubens įstrižai.

Be radinių.

Kapas 985 (vyras – 25–30 m.). Kv. B–C:1. Palaidotas aukštiełninkas, ištiestomis kojomis, 0,8 m gylje, PV–225° kryptimi. Rankos sulenktos, dilbiai gulėjo ant juosmens skersai. Kaukolė ir dešinysis blauzdikaulis nukasti.

Be radinių.

Kapas 986 (vyras – 40–45 m.). Kv. A–B:7–8. Palaidotas aukštiełninkas, ištiestomis kojomis, 0,3 m gylje, ŠV–300° kryptimi. Rankos sulenktos, dilbiai gulėjo ant juosmens ir dubens įstrižai.

Be radinių.

Kapas 987 (paauglys – 12–16 m.). Kv. A:4. 0,7 m gylje, ŠV–300° kryptimi, atsidengė kaukolės fragmentai, žastikauliai, keletas šonkaulių ir stuburkaulių, kairysis dubens kaulas ir kairiosios kojos kaulai.

Be radinių.

Kapas 988 (vyras – 45–50 m.). Kv. A–B:4–5. Palaidotas aukštiełninkas, ištiestomis kojomis, 0,7 m gylje, PV–225° kryptimi. Dešinysis blauzdikaulis nukastas. Rankos sulenktos, dilbiai gulėjo ant juosmens ir dubens įstrižai.

Be radinių.

Kapas 989 (vyras – 45–50 m.). Kv. A:3–4. Palaidotas aukštiełninkas, ištiestomis kojomis, 0,7 m gylje, V–285° kryptimi. Kaukolė ir dešinysis blauzdikaulis nukasta. Rankos sulenktos, dilbiai gulėjo ant juosmens ir krūtinės skersai.

Be radinių.

Kapas 990 (vaikas – 4,5–5 m.). Kv. A:5–6. Palaidotas aukštiekninkas, ištiestomis kojomis, 0,8 m gylyje, PV–225° kryptimi. Dešiniojos kojos kaulai ir kairysis blauzdikaulis nukasta. Kairioji ranka ištiesta prie šono. Dešinioji ranka sulenkta, dilbis gulėjo ant juosmens ir dubens įstrižai.

Radiniai (LXXII:17 lent.). Ant kairiojo žastikaulio vidurio gulėjo Zigmanto Vazos Rygos m. šilingas.

Kapas 991 (vaikas – 2–2,5 m.). Kv. C:10. Mirusysis palaidotas aukštiekninkas, ištiestomis rankomis ir kojomis, 0,7 m gylyje, V–285° kryptimi.

Be radinių.

Kapas 992 (vyras – 35–40 m.). Kv. B–C:8–9. Palaidotas aukštiekninkas, ištiestomis kojomis, 0,5 m gylyje, Š–0° kryptimi. Dešinioji ranka sulenkta, dilbis gulėjo ant juosmens ir dubens įstrižai. Kairioji ranka ištiesta prie šono.

Radiniai (LXXII:18 lent.). Prie dešiniojo šlaunikaulio gulėjo peilis medinėmis kriaunomis.

Kapas 993 (vyras). Kv. B–C:4–5. Palaidotas aukštiekninkas, ištiestomis kojomis, 0,9 m gylyje, PV–225° kryptimi. Nukasta kaukolė ir dešinysis žastikaulis, o dilbis gulėjo ant juosmens ir dubens įstrižai. Kairioji ranka sulenkta, dilbis gulėjo ant juosmens ir dubens įstrižai.

Radiniai (LXXII:19 lent.). Po dešiniojo dilbiu gulėjo pusapskritimo formos geležinė sagtis.

Kapas 994 (vaikas – 2,5–3 m.). Kv. B:6. Palaidotas aukštiekninkas, ištiestomis kojomis, 0,8 m gylyje, PV–225° kryptimi. Kairioji ranka ištiesta prie šono. Dešinioji ranka sulenkta, dilbiai gulėjo ant juosmens ir dubens įstrižai. Blauzdikauliai nukasti.

Be radinių.

Kapas 995 (moteris – virš 55 m.). Kv. B–C:7. Palaidota aukštiekninka, ištiestomis rankomis ir kojomis, 0,7 m gylyje, PV–225° kryptimi. Blauzdikauliai nukasti.

Radiniai (LXXII:20–25 lent.). Virš dešiniojo peties, apie 10 cm nuo jo ir 25 cm nuo kaukolės, gulėjo peilis medinėmis kriaunomis. Prie dešiniojo žastikaulio viršaus rasta odinio kapšelio liekanų. Jose rasta metalinis verpstukas ir dvi žalvarinės adatos. Ant dešiniojos rankos 3-jojo piršto užmautas juostinis žiedas su dviem išilginėmis lygiagrečiomis linijomis lankelyje. Nurinkus griaučius, juosmens srityje rasta geležinės sagties (ar grandies) fragmentas.

Kapas 996 (moteris – 45–50 m.). Kv. A:8–9. Palaidota aukštiekninka, ištiestomis kojomis, 0,7 m gylyje, ŠV–300° kryptimi. Rankos praskėtos ir sulenktos, dilbiai gulėjo ant krūtinės sukryžiuoti.

Be radinių.

Kapas 997 (moteris). Kv. A:8–9. Palaidota aukštiekninka, ištiestomis kojomis, 0,8 m gylyje, ŠV–300° kryp-

timi. Dešinysis petys maksimaliai pritrauktas ir ranka sulenkta, dilbis gulėjo ant krūtinės ir juosmens skersai. Kairioji ranka sulenkta, dilbis gulėjo ant krūtinės įstrižai.

Radiniai (LXXIII:1–2 lent.). Ant dešiniojos rankos 4-ojo piršto užmautas juostinis žiedas, puoštas dviem išilginėmis lygiagrečiomis linijomis. Tarp kelių gulėjo puodas.

Perkasa 85 (180 pav.)

Kapas 998 (vyras 30–35 m.). Kv. B:1–2. Palaidotas aukštiekninkas, ištiestomis kojomis, 0,3 m gylyje, ŠV–300° kryptimi. Rankų padėtis neaiški, nes kaulai sunykę. Blauzdikauliai nukasti.

Radiniai (LXXII:26–31 lent.). Prie dešiniojo dubens kaulo ir šlaunikaulio rasta odinio kapšelio liekanų, o jose 2 Žygimanto Augusto LDK denarai (1 su 1555 m. data) ir žiedas su inkrustuotomis dviem stiklo akimis. Po kapšelio liekanomis rasta stilius žalvariniu smaigaliu. Prie dešiniojo kelio gulėjo dvinarė žalvarinė sagtis ir apkalas su širdelių eilute.

Kapas 999 (vaikas – 4–4,5 m.). Kv. C:1. Palaidotas ant dešiniojo šono, ištiestomis kojomis, 0,7 m gylyje, ŠV–300° kryptimi. Kairioji ranka ištiesta prie šono. Dešinioji ranka per petį maksimaliai atlenkta ir sulenkta, dilbis gulėjo ant juosmens ir dubens įstrižai.

Be radinių.

Kapas 1000 (moteris – 30–35 m.). Kv. B:2–4. Palaidota aukštiekninka, ištiestomis kojomis, 0,4 m gylyje, ŠV–315° kryptimi. Rankos praskėtos ir sulenktos, dilbiai gulėjo ant juosmens ir dubens įstrižai.

Be radinių.

Kapas 1001 (vaikas – 2–2,5 m.). Kv. A–B:6. Palaidotas aukštiekninkas, ištiestomis rankomis ir kojomis, 0,5 m gylyje, ŠV–315° kryptimi.

Be radinių.

Kapas 1002 (vaikas – 2–2,5 m.). Kv. A:9–10. Palaidotas aukštiekninkas, ištiestomis rankomis ir kojomis (kairiojo dilbio nėra), 0,3 m gylyje, ŠV–315° kryptimi.

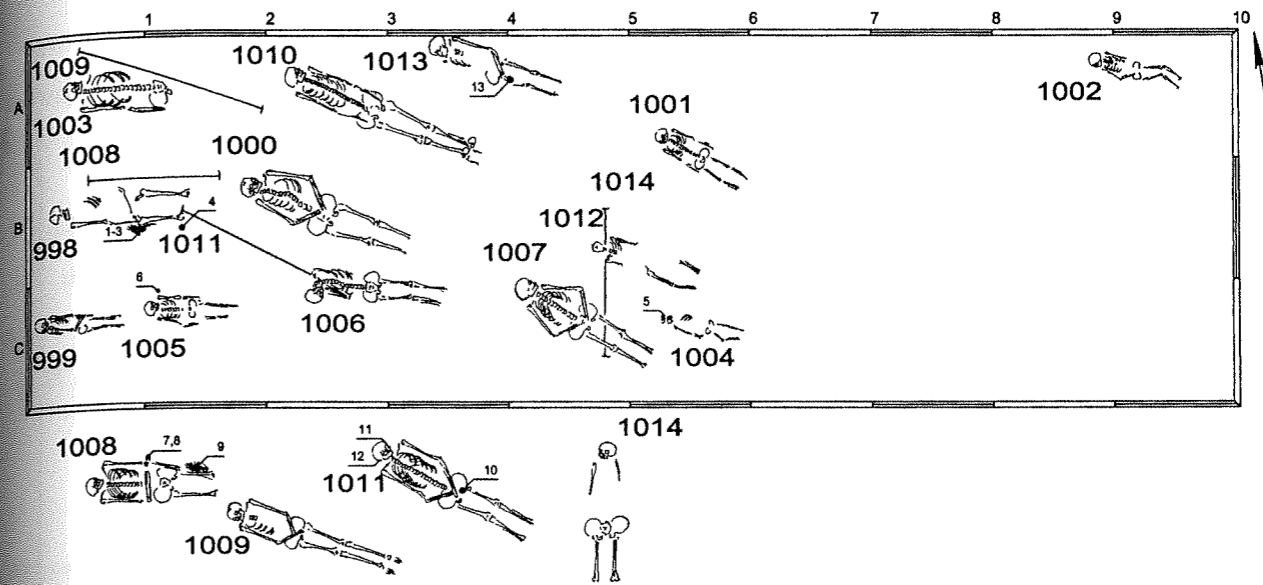
Be radinių.

Kapas 1003 (vyras – 40–45 m.). Kv. A:1–2. Palaidotas aukštiekninkas, 0,4 m gylyje, ŠV–300° kryptimi. Dešinioji ranka ištiesta prie šono. Kairiosios rankos, dubens ir kojų kaulai nukasti.

Be radinių.

Kapas 1004 (kūdikis – 0,3 mėn.). Kv. C:6. Palaidotas aukštiekninkas, ištiestomis kojomis, 1,1 m gylyje, ŠV–315° kryptimi. Dešinioji ranka ištiesta. Kairiosios rankos kaulai neišlikę.

Radiniai (LXXIII:3 lent.). Virš kaukolės rastas Kristinos Vazos 1645 m. Rygos m. šilingas.



180 pav. P e r k a s a 85. **Kapas 998**: 1–4 – Žygimanto Augusto denarai, žalvarinis apkalas su širdelių eilute, žalvarinė sagtis su apkalu liekana, žiedas, stilius žalvariniu smaigaliu. **Kapas 1004**: 5 – Kristinos Augustos 1645 m. Rygos m. šilingas. **Kapas 1005**: 6 – Jono Kazimiero LDK šilingas. **Kapas 1008**: 7–9 – žiedai, odinio kapšelio liekanos su neidentifikuotos monetos fragmentais ir peilio fragmentai. **Kapas 1011**: 10–12 – auskarai ir žiedas. **Kapas 1013**: 13 – žiedo fragmentas.

Kapas 1005 (vaikas – 3–3,5 m.). Kv. C:2. Palaidotas aukštiekninkas, ištiestomis rankomis ir kojomis, 0,6 m gylyje, ŠV–300° kryptimi.

Radiniai. Prie kairiojo peties rastas Jono Kazimiero LDK šilingas.

Kapas 1006 (moteris – 20–25 m.). Kv. B–C:3–4. Palaidota aukštiekninka, ištiestomis kojomis, 0,4 m gylyje, ŠV–315° kryptimi. Kaukolė išjudinta iš vietos. Rankų padėtis neaiški.

Be radinių.

Kapas 1007 (vyras – 30–35 m.). Kv. B–C:5–6. Palaidotas aukštiekninkas, ištiestomis kojomis, 1,15 m gylyje, ŠV–315° kryptimi. Rankos praskėtos ir sulenktos, dilbiai gulėjo ant juosmens ir dubens įstrižai.

Be radinių.

Kapas 1008 (moteris – 40–45 m.). Kv. A–B:1–2. Palaidota aukštiekninka, ištiestomis kojomis, 0,7 m gylyje, ŠV–300° kryptimi. Blauzdikauliai nukasti. Dešinioji ranka sulenkta, dilbis gulėjo ant juosmens skersai. Kairioji ranka ištiesta prie šono.

Radiniai (LXXIII:4–6 lent.). Ant dešiniojos rankos 4-ojo piršto užmauti du žiedai (vienas su sujungtų rankų simboliu, o kitas – juostinis su dviem išilginėmis lygiagrečiomis linijomis, kurio išlikęs tik fragmentas). Prie kairiojo šlaunikaulio gulėjo peilio medinėmis kriaunomis fragmentai. Po juo rasta odinio kapšelio liekanų, o tarp jų neidentifikuotos monetos fragmentų.

Kapas 1009 (vyras – 30–35 m.). Kv. A:1–2. Palaidotas aukštiekninkas, ištiestomis kojomis, 0,7 m gylyje, ŠV–315° kryptimi. Rankos sulenktos, dilbiai gulėjo ant juosmens ir dubens sukryžiuoti.

Be radinių.

Kapas 1010 (vyras – 45–50 m.). Kv. A:3–4. Palaidotas aukštiekninkas, ištiestomis kojomis, 0,5 m gylyje, ŠV–315° kryptimi. Rankos per pečius suspaustos ir ištiestos.

Be radinių.

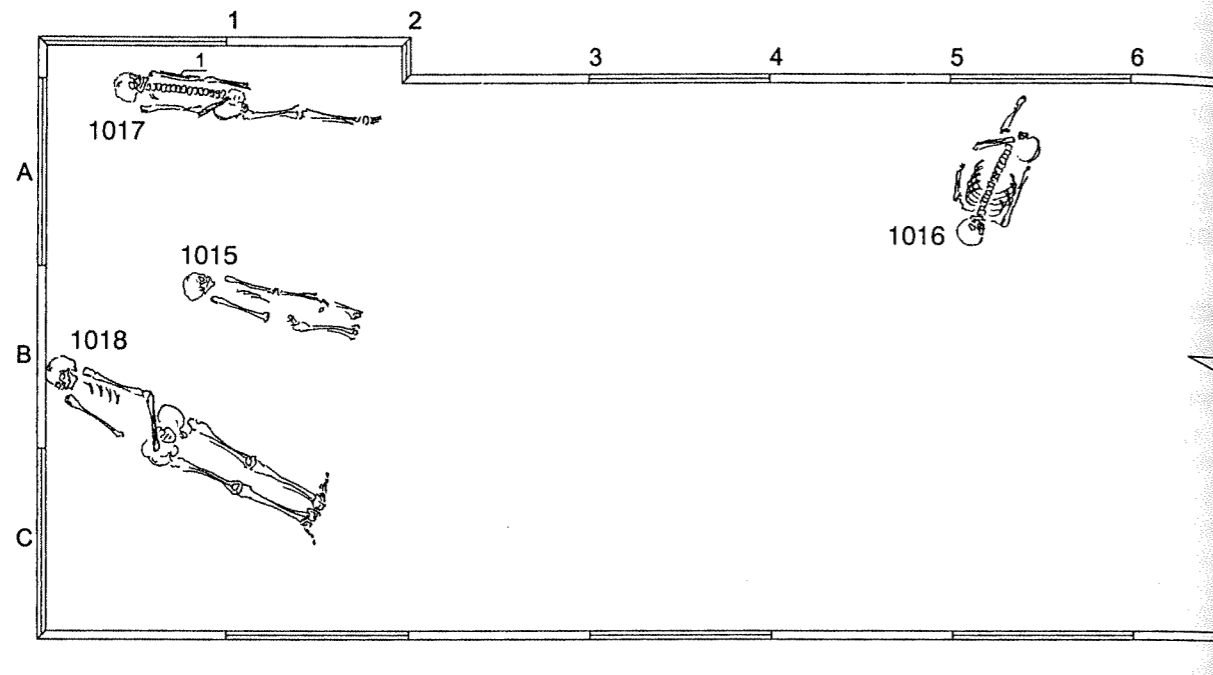
Kapas 1011 (moteris – 20–25 m.). Kv. B–C:2–3. Palaidota aukštiekninka, ištiestomis kojomis, 0,7 m gylyje, ŠV–315° kryptimi. Rankos sulenktos, dilbiai gulėjo ant juosmens ir dubens įstrižai.

Radiniai (LXXIII:7–9 lent.). Abiejose kaukolės pusėse gulėjo po vadinamąjį klaustuko formos auskarą. Ant dešiniojos rankos 3-jojo piršto užmautas juostinis lygus žiedas.

Kapas 1012 (vaikas – 5,5–6 m.). Kv. B–C:5–6. Palaidotas aukštiekninkas, ištiestomis kojomis, 1 m gylyje, ŠV–315° kryptimi. Rankų padėtis neaiški.

Be radinių.

Kapas 1013 (moteris – 40–45 m.). Kv. A:4–5. Palaidota aukštiekninka, ištiestomis kojomis, 0,7 m gylyje, ŠV–315° kryptimi. Dešiniojos rankos kaulai nukasti. Kairioji ranka sulenkta, dilbis gulėjo ant juosmens ir dubens įstrižai.



181 pav. Perkasia 86. Kapas 1017: 1 – peilio fragmentai.

Radiniai (LXXIII:10 lent.). Ant dešinėsios rankos 4-ojo piršto užmautas juostinis žiedas, puoštas dviem išilginėmis lygiagrečiomis linijomis.

Kapas 1014 (moteris). Kv. B–C:5–6. Palaidota aukštiełninka, ištiestomis kojomis, 1,1 m gylyje, Š–15° kryptimi. Dešinysis dilbis, kairiosios rankos kaulai ir blauzdikauliai nukasti.

Be radinių.

Perkasia 86 (181 pav.)

Kapas 1015 (paauglys – 12–16 m.). Kv. B:1–2. Palaidotas aukštiełninkas, ištiestomis kojomis, 0,5 m gylyje, ŠV–330° kryptimi. Rankų padėtis neaiški. Blauzdikauliai nukasti.

Be radinių.

Kapas 1016 (moteris – 50–55 m.). Kv. A:6. Palaidota aukštiełninka, ištiestomis kojomis, 0,6 m gylyje, PV–225° kryptimi. Rankų padėtis neaiški. Kojų kaulai, išskyrus kairiojo šlaunikaulio fragmentą, nukasti.

Be radinių.

Kapas 1017 (vyras – 45–50 m.). Kv. A:1–2. Palaidotas aukštiełninkas, ištiestomis kojomis, 0,5 m gylyje, ŠV–330° kryptimi. Kairiosios kojos kaulai nukasti. Dešinioji ranka sulenkta, dilbis gulėjo ant juosmens ir dubens įstrižai. Kairioji ranka ištiesta prie šono.

Radiniai (LXXIII:11 lent.). Ant kairiojo žastikaulio gulėjo peilis medinėmis kriaunomis.

Kapas 1018 (vyras – 25–30 m.). Kv. B–C:1–2. Palaidotas aukštiełninkas, ištiestomis kojomis, 0,5 m gylyje, ŠV–330° kryptimi. Dešinysis dilbis neišlikęs. Kairioji ranka per petį atlenkta ir sulenkta, dilbis gulėjo ant juosmens skersai.

Be radinių.

Perkasia 87 (182 pav.)

Kapas 1019 (vaikas – 2,5–3 m.). Kv. B:8–9. Palaidotas aukštiełninkas, ištiestomis kojomis, 0,35 m gylyje, V–285° kryptimi. Rankų kaulai ir šonkauliai sutrešę.

Radiniai. Po kaukole rastas Žygimanto Augusto 1570 m. LDK dvidenaris.

Kapas 1020 (vaikas – 5–5,5 m.). Kv. B–C:9–10. Palaidotas aukštiełninkas, ištiestomis kojomis, 0,35 m gylyje, R–105° kryptimi. Dešinioji ranka ištiesta prie šono. Kairioji ranka sulenkta, dilbis gulėjo ant juosmens ir dubens įstrižai.

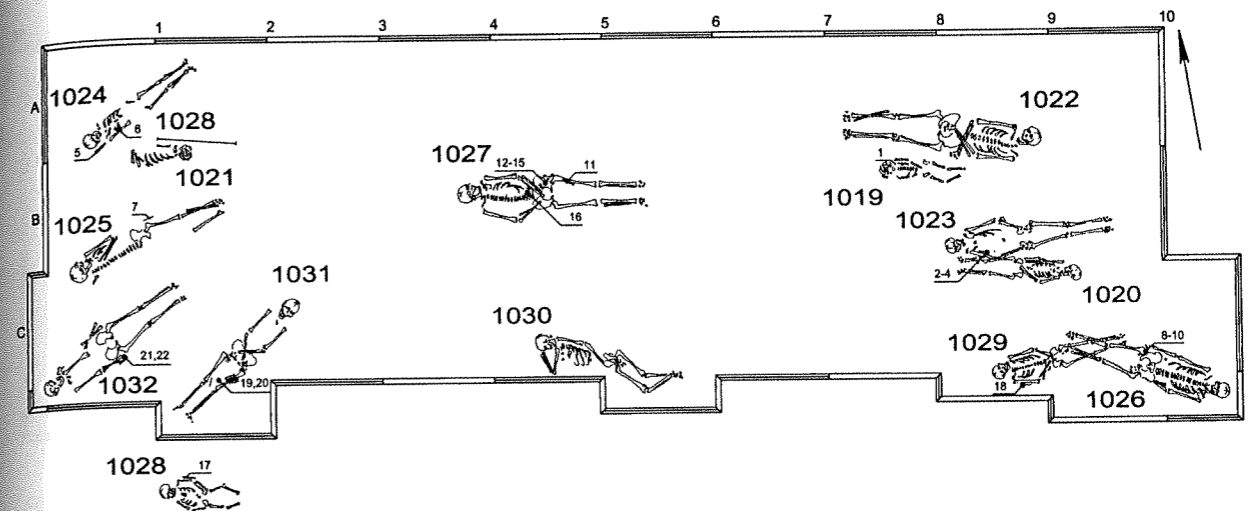
Be radinių.

Kapas 1021 (vaikas – 5–5,5 m.). Kv. A–B:1–2. 0,35 m gylyje, R–90° kryptimi, atsidendę kaukolės fragmentai, keletas šonkaulių ir rankų kaulų liekanos.

Be radinių.

Kapas 1022 (vyras – 40–45 m.). Kv. A–B:8–9. Palaidotas aukštiełninkas, ištiestomis kojomis, 0,4 m gylyje, PR–120° kryptimi. Rankos sulenktos, dilbiai gulėjo ant juosmens ir dubens sukryžiuoti.

Be radinių.



182 pav. Perkasia 87. **Kapas 1019**: 1 – Žygimanto Augusto 1570 m. LDK dvidenaris. **Kapas 1023**: 2–4 – Aleksandro denaro fragmentas, geležinė sagtelė ir peilio fragmentai. **Kapas 1024**: 5–6 – Aleksandro denaras ir peilis. **Kapas 1025**: 7 – peilis. **Kapas 1026**: 8–10 – geležinė sagtis, Žigmanto III Vazos 1613 m. grašis ir peilio fragmentas. **Kapas 1027**: 11–16 – peilis, skiltuvas su titnagu, dirbinių fragmentai, aplipę derva, galąstuvo fragmentas ir geležinės sagtys. **Kapas 1028**: 17 – peilis. **Kapas 1029**: 18 – peilis. **Kapas Nr. 1031**: 19–20 – odinio dėklo fragmentai su kryžiaus formos pakabinimo apkaliuku ir peilis. **Kapas 1032**: 21–22 – peilio fragmentas ir žiedas.

Kapas 1023 (paauglys – 14–16 m.). Kv. B:9–10. Palaidotas aukštiełninkas, ištiestomis kojomis, 0,45 m gylyje, V–270° kryptimi. Rankos praskėstos į šonus ir sulenktos, dilbiai gulėjo prie juosmens ir ant dubens įstrižai.

Radiniai (LXXIII:12–14 lent.). Po dešiniuju žastikauliu, ties jo viduriu, gulėjo peilio medinėmis kriaunomis fragmentai, o po jais keturkampė geležinė sagtis. Dešinėje krūtinės pusėje rastas Aleksandro denaras.

Kapas 1024 (vaikas – 6–6,5 m.). Kv. A:1–2. Palaidotas aukštiełninkas, ištiestomis kojomis, 0,6 m gylyje, PV–240° kryptimi. Kairiosios rankos kaulai ir dešinysis dilbis neišlikę.

Radiniai (LXXIII:15–16 lent.). Dešinėje kaukolės pusėje, virš peties, gulėjo peilis medinėmis kriaunomis. Dešinėje krūtinės pusėje, ties viduriu, rasti du Aleksandro denarai.

Kapas 1025 (moteris – 45–50 m.). Kv. B–C:1–2. Palaidota aukštiełninka, ištiestomis kojomis, 0,6 m gylyje, V–255° kryptimi. Dešinėsios rankos kaulai, šonkauliai, dubens kaulas ir šlaunikaulis nukasta.

Radiniai (LXXIV:1 lent.). Prie kairiojo dubens kaulo ir šlaunikaulio gulėjo įtveriamasis peilis.

Kapas 1026 (moteris – 35–40 m.). Kv. C:10–11. Palaidota aukštiełninka, ištiestomis rankomis ir kojomis, 0,5 m gylyje, PR–135° kryptimi.

Radiniai (LXXIV:2–6 lent.). Prie dešiniojo dubens kaulo ir šlaunikaulio rasta Žigmanto Vazos 1613 m. Len-

kijos grašis, peilio fragmentas ir neaiškios paskirties dirbinių fragmentų, kurie aplipę derva.

Kapas 1027 (vyras – virš 55 m.). Kv. B:4–6. Palaidotas aukštiełninkas, ištiestomis kojomis, 1,1 m gylyje, V–285° kryptimi. Rankos sulenktos, dilbiai gulėjo ant juosmens ir dubens įstrižai.

Radiniai (LXXIV:7–13 lent.). Kairėje juosmens pusėje, prie stuburkaulio, gulėjo keturkampė geležinė sagtis (5,3x4,2 cm). Prie kairiojo dubens kaulo ir šlaunikaulio gulėjo galąstuvo fragmentai, o po jais antra keturkampė geležinė sagtis (3x2,8 cm) ir skiltuvas su titnago gabalu. Tarp skiltuvo ir sagties rasta geležinių dirbinių fragmentų. Ant kairiojo dubens kaulo gulėjo trečia keturkampė geležinė sagtis (3,2x2 cm). Po kairiuoju šlaunikauliu rastas įtveriamasis peilis.

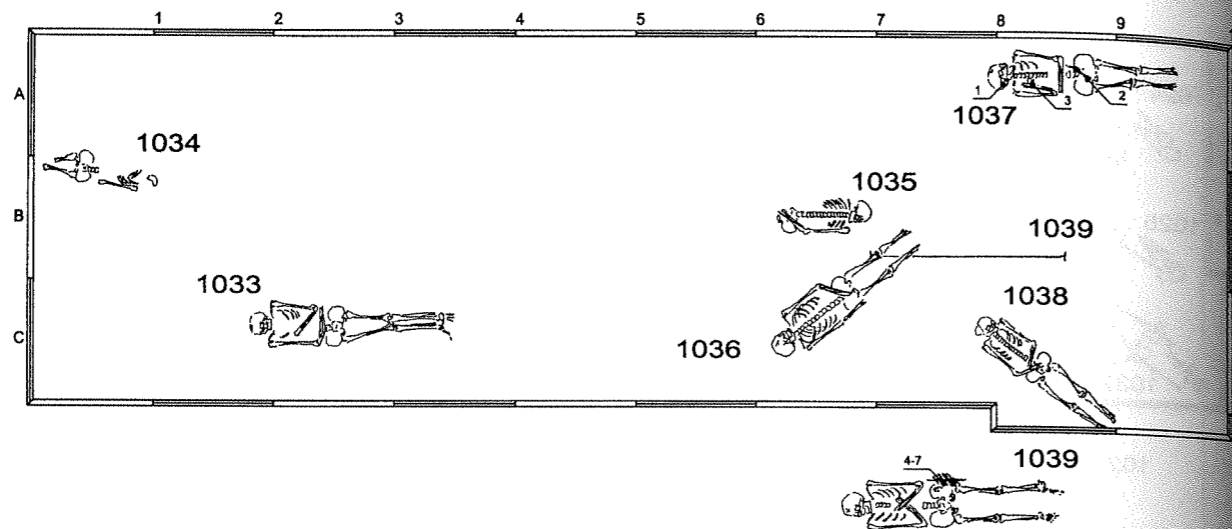
Kapas 1028 (vaikas – 1,5–2 m.). Kv. A–B:2. Palaidotas aukštiełninkas, ištiestomis rankomis ir kojomis, 0,85 m gylyje, V–285° kryptimi.

Radiniai (LXXIV:14 lent.). Prie kairiojo žastikaulio gulėjo įtveriamasis peilis.

Kapas 1029 (vaikas – 8–9 m.). Kv. C:9–10. Palaidotas aukštiełninkas, ištiestomis kojomis, 0,5 m gylyje, PR–135° kryptimi. Rankos sulenktos, dilbiai gulėjo ant juosmens ir dubens įstrižai.

Radiniai (LXXIV:14 lent.). Prie dešiniojo žastikaulio gulėjo peilis medinėmis kriaunomis.

Kapas 1030 (moteris – 20–25 m.). Kv. C:5–6. Palaidota aukštiełninka, ant dešiniojo šono, pusiau sulenktomis



183 pav. Perksa 88. **Kapas 1037:** 1–3 – auskaras, geležinė grandis ir peilio fragmentai. **Kapas 1039:** 4–7 – peilis, skiltuvai, kapšelio liekanos ir geležinės sagties fragmentai.

kojomis, 1,1 m gylyje, ŠV–300° kryptimi. Dešinioji ranka sulenкта, plaštaka gulėjo prie kaukolės. Kairioji ranka sulenкта, dilbis gulėjo ant juosmens ir dubens įstrižai. Mažajame dubenyje aptikta vaisiaus kaukolės fragmentų.

Be radinių.

Kapas 1031 (vyras – virš 55 m.). Kv. C:2–3. Palaidotas aukštiełninkas, ištiestomis kojomis, 1 m gylyje, ŠR–60° kryptimi. Rankos sulenktos, dilbiai gulėjo ant juosmens ir dubens sukryžiuoti.

Radiniai (LXXIV:16–19 lent.). Ant kairiojo šlaunikaulio vidurio gulėjo dėklas su kilpiniu apkalu, o tarp kelių įtviriamasis peilis.

Kapas 1032 (moteris – 40–50 m.). Kv. C:1–2. Palaidota aukštiełninka, ištiestomis kojomis, 1,1 m gylyje, V–255° kryptimi. Rankos ištiesios prie šono.

Radiniai (LXXV:1–2 lent.). Prie dešiniojo dilbio gulėjo peilis medinėmis kriaunomis. Ant dešinėsios rankos piršto užmautas žiedas.

Perksa 88 (183 pav.)

Kapas 1033 (moteris – virš 55 m.). Kv. C:2–4. Palaidota aukštiełninka, ištiestomis kojomis, 0,5 m gylyje, ŠV–300° kryptimi. Dešinioji ranka sulenкта stačiu kampu, dilbis gulėjo ant juosmens skersai. Kairioji ranka sulenкта, dilbis gulėjo ant krūtinės įstrižai.

Be radinių.

Kapas 1034 (moteris – 20–30 m.). Kv. B:1. 0,25 m gylyje, PR–120° kryptimi, atsidengę kaukolės fragmentai, kairysis žastikaulis, keletas šonkaulių ir stuburkaulių, dubens kaulai ir šlaunikaulių fragmentai.

Be radinių.

Kapas 1035 (moteris – 30–35 m.). Kv. B:7. Palaidota aukštiełninka, 0,4 m gylyje, R–105° kryptimi. Kairioji ranka sulenкта, dilbis gulėjo ant juosmens ir dubens įstrižai. Dešinėsios rankos, dubens ir kojų kaulai nukasti.

Be radinių.

Kapas 1036 (moteris – virš 55 m.). Kv. B–C:7–8. Palaidota aukštiełninka, ištiestomis kojomis, 0,6 m gylyje, PV–225° kryptimi. Dešinioji ranka ištiesta prie šono. Kairioji ranka sulenкта, dilbis gulėjo ant juosmens ir dubens įstrižai.

Be radinių.

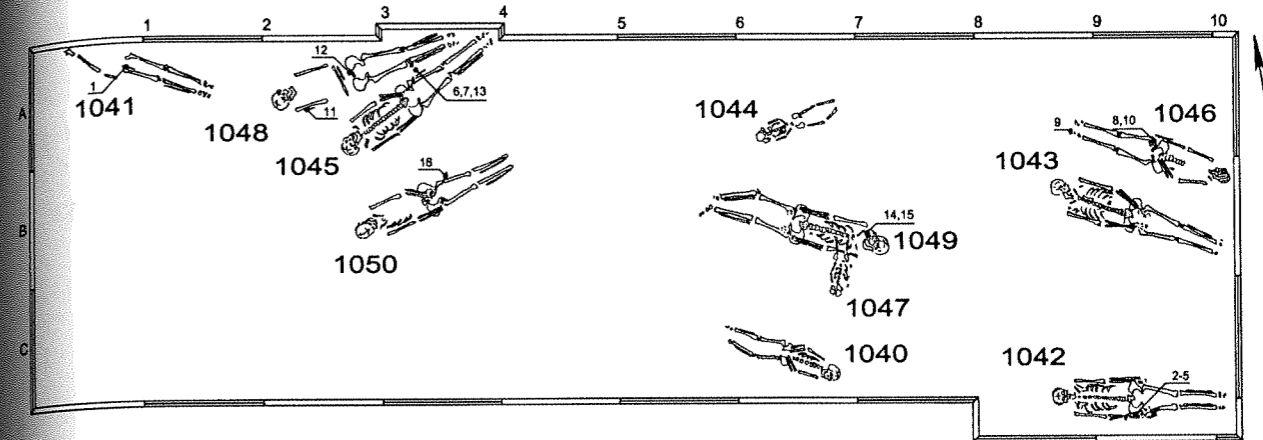
Kapas 1037 (moteris – 40–45 m.). Kv. A:9–10. Palaidota aukštiełninka, ištiestomis kojomis, 0,8 m gylyje, ŠV–300° kryptimi. Kairioji ranka sulenкта stačiu kampu, dilbis gulėjo ant juosmens skersai. Dešinioji ranka atlenкта, dilbis gulėjo ant žastikaulio.

Radiniai (LXXV:3–4 lent.). Dešinėje kaukolės pusėje gulėjo žiedinis auskaras. Tarp dubens kaulų rasta peilio liekanų. Apskrita geležinė grandis rasta nurinkus griaučius.

Kapas 1038 (moteris – 30–35 m.). Kv. C:8–9. Palaidota aukštiełninka, ištiestomis kojomis, 0,8 m gylyje, ŠV–315° kryptimi. Rankos sulenktos, dilbiai gulėjo ant juosmens ir dubens įstrižai.

Be radinių.

Kapas 1039 (vyras – 50–55 m.). Kv. B:8–9. Mirusysis palaidotas aukštiełninkas, ištiestomis kojomis, 0,8 m gylyje, V–285° kryptimi. Rankos sulenktos, dilbiai gulėjo ant krūtinės sukryžiuoti.



184 pav. Perksa 89. **Kapas 1041:** 1 – derva aplipę spalvotojo metalo skardelės, medienos bei tekstilės fragmentai. **Kapas 1042:** 2–5 – žiedas, geležinė grandis, verpstukas ir peilio fragmentas. **Kapas 1045:** 6–7 – geležinės grandys ir peilis. **Kapas 1046:** 8–10 – geležinė sagtis, žiedas ir peilis. **Kapas 1048:** 11–13 – geležinės sagtys ir peilis. **Kapas 1049:** 14–15 – peilis ir Žygimanto Augusto denaras. **Kapas 1050:** 16 – peilis.

Radiniai (LXXV:5–7 lent.). Prie kairiojo dubens kaulo gulėjo įtviriamasis peilis. Po peiliu rasta kapšelio (?) liekanų, o po jomis skiltuvai. Ant kairiojo dubens kaulo rasta geležinės sagties fragmentų.

Perksa 89 (184 pav.)

Kapas 1040 (vaikas – 5–5,5 m.). Kv. C:7. Palaidotas aukštiełninkas, ištiestomis kojomis, 0,65 m gylyje, PR–120° kryptimi. Rankos sulenktos, dilbiai gulėjo ant juosmens ir dubens įstrižai.

Be radinių.

Kapas 1041 (vyras – 30–35 m.). Kv. A:1–2. 0,7 m gylyje, ŠV–300° kryptimi atsidengę žandikaulis, dešinėsios rankos ir kojų kaulai.

Radiniai (LXXV:8 lent.). Prie dešiniojo šlaunikaulio viršaus, vidinėje pusėje, rasta spalvotojo metalo skardelės, aplipusios derva, mediena bei tekstile, fragmentų.

Kapas 1042 (moteris – 45–50 m.). Kv. C:9–10. Palaidota aukštiełninka, ištiestomis rankomis ir kojomis, 0,4 m gylyje, V–285° kryptimi.

Radiniai (LXXV:9–12 lent.). Ant dešiniojo dilbio gulėjo apskrita geležinė grandis. Ant dešinės rankos 4-ojo piršto užmautas juostinis žiedas su dviem išilginiais lygiagrečiais grioveliais. Prie dešiniojo šlaunikaulio gulėjo įtviriamasis peilis, o tarp jo ir šlaunikaulio verpstukas.

Kapas 1043 (vyras – 40–45 m.). Kv. B:9–10. Palaidotas aukštiełninkas, ištiestomis rankomis ir kojomis, 0,4 m gylyje, ŠV–30° kryptimi.

Be radinių.

Kapas 1044 (kūdikis – 1–1,5 m.). Kv. A:7. Palaido-

tas aukštiełninkas, ištiestomis kojomis, 0,7 m gylyje, V–270° kryptimi. Rankos sulenktos, dilbiai gulėjo ant juosmens įstrižai.

Be radinių.

Kapas 1045 (vyras – 40–45 m.). Kv. A–B:3–4. Palaidotas aukštiełninkas, ištiestomis rankomis ir kojomis, 0,65 m gylyje, PV–240° kryptimi.

Radiniai (LXXV:13–14 lent.). Ant kairiojo šlaunikaulio pradžios gulėjo kablys su dviem tarpusavyje sukabintomis keturkampėmis geležinėmis grandimis, o 10 cm žemiau, prie šlaunikaulio, įtviriamasis peilis.

Kapas 1046 (moteris – 35–40 m.). Kv. A–B:9–10. Palaidota aukštiełninka, ištiestomis kojomis, 0,5 m gylyje, PR–120° kryptimi. Dešinioji ranka ištiesta prie šono. Kairioji ranka sulenкта, dilbis gulėjo ant juosmens ir dubens įstrižai.

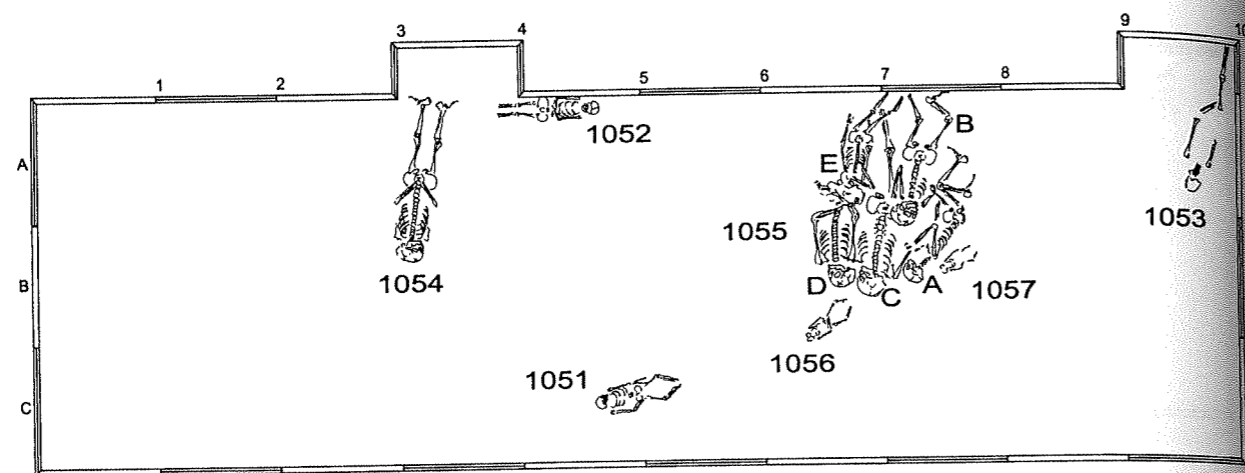
Radiniai (LXXV:15–17 lent.). Prie dešiniojo dubens kaulo gulėjo peilis medinėmis kriaunomis. Ant dešinėsios rankos 3-jojo piršto užmautas žiedas su sujungtų rankų simboliu. Prie kairiosios pėdos kaulų rasta keturkampė geležinė sagtis.

Kapas 1047 (vaikas – 1,5–2 m.). Kv. B–C:7. Palaidotas aukštiełninkas, ištiestomis rankomis ir kojomis, 0,8 m gylyje, PV–210° kryptimi.

Be radinių.

Kapas 1048 (vyras – virš 55 m.). Kv. A:3–4. Palaidotas aukštiełninkas, ištiestomis kojomis, 0,75 m gylyje, V–270° kryptimi. Kairioji ranka sulenкта, dilbis gulėjo ant juosmens skersai. Dešinysis dilbis neišlikęs.

Radiniai (LXXV:18–20 lent.). Prie dešiniojo žastikaulio gulėjo įtviriamasis peilis. Tarp dubens kaulų rasta



185 pav. Perkasia 90.

geležinės sagties fragmentų. Prie dešiniojo kelio rasta kitos geležinės sagties fragmentai.

Kapas 1049 (vyras – 30–35 m.). Kv. B:6–8. Palaidotas aukštiekninkas, ištiestomis rankomis ir kojomis, 0,85 m gylyje, PR–120° kryptimi.

Radiniai (LXXVI:1–3 lent.). Dešinėje kaukolės pusėje gulėjo peilis medinėmis kriaunomis ir odinio kapšelio liekanos, o tarp jų rasta dvi monetos – Žygimanto Augusto LDK denaras ir neidentifikuotos fragmentų.

Kapas 1050 (moteris – virš 55 m.). Kv. B:3–5. Palaidota aukštiekninka, ištiestomis kojomis, 0,9 m gylyje, V–270° kryptimi. Dešinioji ranka ištiesta. Kairioji ranka sulenkta, dilbis gulėjo ant juosmens ir dubens įstrižai.

Radiniai (LXXVI:4 lent.). Ant kairiojo šlaunikaulio viršaus gulėjo peilis medinėmis kriaunomis.

Perkasia 90 (185 pav.)

Kapas 1051 (vaikas – 2–2,5 m.). Kv. C:5–6. Palaidotas aukštiekninkas, ištiestomis rankomis ir kojomis, 0,35 m gylyje, V–285° kryptimi.

Be radinių.

Kapas 1052 (kūdikis – 0–0,5 m.). Kv. A:4–5. Palaidotas aukštiekninkas, ištiestomis kojomis, 0,35 m gylyje, PR–120° kryptimi. Rankos sulenktos, dilbiai gulėjo ant juosmens.

Be radinių.

Kapas 1053 (paauglys – 12–14 m.). Kv. A:10. Palaidotas aukštiekninkas, ištiestomis kojomis, 0,4 m gylyje, PV–240° kryptimi. Rankų padėtis neaiški. Kairiosios kojos kaulai neišlikę.

Be radinių.

Kapas 1054 (moteris – 30–35 m.). Kv. A–B:3–4. Palaidota aukštiekninka, ištiestomis kojomis, 0,3 m gylyje,

PV–240° kryptimi. Žastikauliai neišlikę. Dilbiai gulėjo ant juosmens ir dubens įstrižai.

Be radinių.

Kapas 1055 (A – vaikas – 12–12,5 m., B – vaikas – 10–10,5 m., C – paauglys – 14–16 m., D – paauglys – 16–18 m., E – vaikas – 7–7,5 m.). Kv. A–B:7–8. Vienoje kapo duobėje, 0,45 m gylyje, PV–225° kryptimi, palaidoti penki vaikai. Visi gulėjo aukštiekninki, įvairiai sudėtomis rankomis ir kojomis.

Be radinių.

Kapas 1056 (naujagimis). Kv. B:7. Palaidotas aukštiekninkas, ištiestomis kojomis, 0,45 m gylyje, V–255° kryptimi. Rankų padėtis neaiški.

Be radinių.

Kapas 1057 (naujagimis). Kv. B:8. Palaidotas aukštiekninkas, ištiestomis rankomis ir kojomis, 0,45 m gylyje, V–255° kryptimi.

Be radinių.

Perkasia 91 (186 pav.)

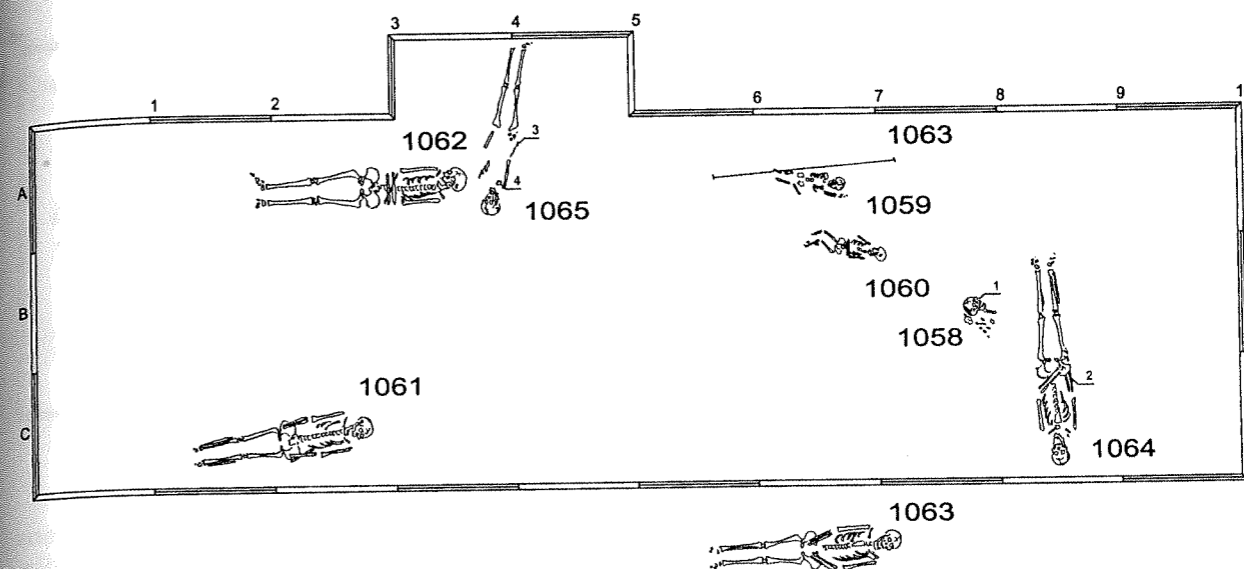
Kapas 1058 (mergaitė – 18–20 m.). Kv. B:8–9. 0,4 m gylyje, ŠV–300° kryptimi, atsidengė kaukolė ir keletas stuburkaulių.

Radiniai (LXXVI:5 lent.). Kairėje kaukolės pusėje gulėjo vadinamasis klaustuko formos auskaras. Dešinėje kaukolės pusėje išlikusi tik pažaliavusi vieta, tačiau auskaras neišlikęs.

Kapas 1059 (vaikas – 3–4 m.). Kv. A:7. Palaidotas aukštiekninkas, ištiestomis kojomis, 0,45 m gylyje, R–105° kryptimi. Rankų padėtis neaiški.

Be radinių.

Kapas 1060 (vaikas – 5,5–6 m.). Kv. B:7–8. Palaidotas aukštiekninkas, į dešinę pusę pusiau sulenktomis

186 pav. Perkasia 91. **Kapas 1058**: 1 – auskaras. **Kapas 1064**: 2 – neidentifikuotas Rygos m. šilingas. **Kapas 1065**: 3–4 – segė ir peilio fragmentas.

kojomis, 0,45 m gylyje, R–105° kryptimi. Kairioji ranka sulenkta, dilbis gulėjo ant juosmens skersai. Dešinysis dilbis neišlikęs.

Be radinių.

Kapas 1061 (paauglys – 18–20 m.). Kv. C:2–3. Palaidotas aukštiekninkas, ištiestomis kojomis, 1,15 m gylyje, R–90° kryptimi. Rankos ištiestos prie šonų.

Be radinių.

Kapas 1062 (vyras – 40–45 m.). Kv. A:2–4. Palaidotas aukštiekninkas, ištiestomis kojomis, 1,05 m gylyje, R–90° kryptimi. Rankos sulenktos, dilbiai gulėjo ant juosmens skersai, vienas ant kito.

Be radinių.

Kapas 1063 (vyras – 45–50 m.). Kv. A:6–8. Palaidotas aukštiekninkas, ištiestomis kojomis, 0,7 m gylyje, R–90° kryptimi. Rankos sulenktos, dilbiai gulėjo ant juosmens ir dubens įstrižai.

Be radinių.

Kapas 1064 (vyras – 40–45 m.). Kv. B–C:9. Palaidotas aukštiekninkas, ištiestomis kojomis, 0,6 m gylyje, P–195° kryptimi. Kairioji ranka sulenkta, dilbis gulėjo ant juosmens ir dubens įstrižai. Dešinioji ranka ištiesta prie šono.

Radiniai. Po dešiniuju dilbiu, ties jo viduriu, rastas neidentifikuotas Rygos m. šilingas.

Kapas 1065 (vyras – 45–50 m.). Kv. A:4–5. Palaidotas aukštiekninkas, ištiestomis rankomis ir kojomis, 0,8 m gylyje, PV–225° kryptimi.

Radiniai (LXXVI:6–7 lent.). Prie dešiniojo peties, ant mentikaulio, gulėjo pasaginė segė. Prie dešiniojo dilbio gulėjo peilis medinėmis kriaunomis.

Perkasia 92

Perkasia 93 (187 pav.)

Kapas 1066 (mergaitė – 12–14 m.). Kv. A–B:9–10. Palaidota aukštiekninka, ištiestomis kojomis, 0,2 m gylyje, V–270° kryptimi. Kairioji ranka sulenkta, dilbis gulėjo ant krūtinės skersai. Dešinioji ranka sulenkta, dilbis gulėjo ant juosmens ir dubens įstrižai.

Radiniai (LXXVI:8 lent.). Dešinėje kaukolės pusėje gulėjo vadinamasis klaustuko formos auskaras. Kairėje kaukolės pusėje yra pažaliavusi vieta, tačiau auskaras neišlikęs.

Kapas 1067 (vaikas – 1–1,5 m.). Kv. B:10. Palaidotas aukštiekninkas, ištiestomis kojomis, 0,35 m gylyje, PR–125° kryptimi. Rankos ištiestos prie šonų.

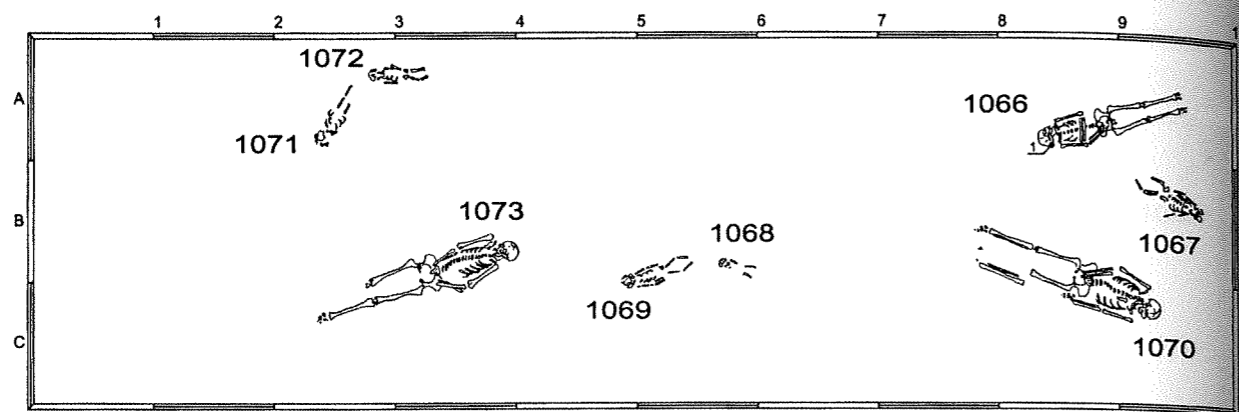
Be radinių.

Kapas 1068 (naujagimis). Kv. B:6. Palaidotas aukštiekninkas, 0,65 m gylyje, ŠV–300° kryptimi.

Be radinių.

Kapas 1069 (kūdikis – 0–0,5 m.). Kv. B–C:5–6. Palaidotas aukštiekninkas, ištiestomis rankomis ir kojomis, 0,7 m gylyje, V–270° kryptimi.

Be radinių.



187 pav. Perkasia 93. Kapas 1066: 1 – auskaras.

Kapas 1070 (vyras – 25–30 m.). Kv. B–C:7–10. Palaidotas aukštiekninkas, ištiestomis kojomis, 0,45 m gylyje, PR–135° kryptimi. Kairioji ranka ištiesta prie šono. Dešinioji ranka sulenkta, dilbis gulėjo ant juosmens ir dubens įstrižai.

Be radinių.

Kapas 1071 (vaikas). Kv. A:3. Palaidotas aukštiekninkas, ištiestomis rankomis ir kojomis, 0,8 m gylyje, PV–240° kryptimi.

Be radinių.

Kapas 1072 (vaikas). Kv. A:3–4. Palaidotas aukštiekninkas, ištiestomis rankomis ir kojomis, 0,8 m gylyje, V–285° kryptimi.

Be radinių.

Kapas 1073 (vyras – 45–50 m.). Kv. B–C:3–4. Palaidotas aukštiekninkas, ištiestomis kojomis, 1 m gylyje, R–90° kryptimi. Rankos sulenktos, dilbiai gulėjo ant juosmens ir dubens įstrižai.

Be radinių.

Perkasia 94 (188 pav.)

Kapas 1074 (vaikas – 1–1,5 m.). Kv. A:8. Palaidotas aukštiekninkas, ištiestomis rankomis ir kojomis, 0,3 m gylyje, PV–225° kryptimi.

Radiniai. Po kaukole rastas Zigmanto Vazos 162. m. LDK dvidenaris.

Kapas 1075 (vaikas – 2–2,5 m.). Kv. A:9–10. Palaidotas aukštiekninkas, ištiestomis rankomis ir kojomis, 0,7 m gylyje, V–255° kryptimi.

Be radinių.

Kapas 1076 (vaikas – 2–2,5 m.). Kv. B:10. 0,45 m gylyje, ŠV–300° kryptimi, atsidendė kaukolė, žastikauliai, šonkauliai ir stuburkauliai.

Be radinių.

Kapas 1077 (naujagimis). Kv. B:10–11. Palaidotas aukštiekninkas, ištiestomis rankomis ir kojomis, 0,45 m gylyje, ŠV–300° kryptimi.

Be radinių.

Kapas 1078 (vyras – 50–55 m.). Kv. A–B:5–6. Palaidotas aukštiekninkas, ištiestomis kojomis, 0,9 m gylyje, ŠR–45° kryptimi. Dešinioji ranka sulenkta, dilbis gulėjo ant juosmens skersai. Kairioji ranka sulenkta, dilbis gulėjo ant juosmens ir dubens įstrižai.

Be radinių.

Kapas 1079 (vyras – 50–55 m.). Kv. A–C:9. Palaidotas aukštiekninkas, ištiestomis kojomis, 0,2 m gylyje, PV–210° kryptimi. Rankos sulenktos, dilbiai gulėjo ant juosmens ir dubens sukryžiuoti.

Be radinių.

Kapas 1080 (vyras – 40–45 m.). Kv. B–C:10–11. Palaidotas aukštiekninkas, ištiestomis rankomis ir kojomis, 0,7 m gylyje, V–275° kryptimi. Kairysis blauzdikaulis nukastas.

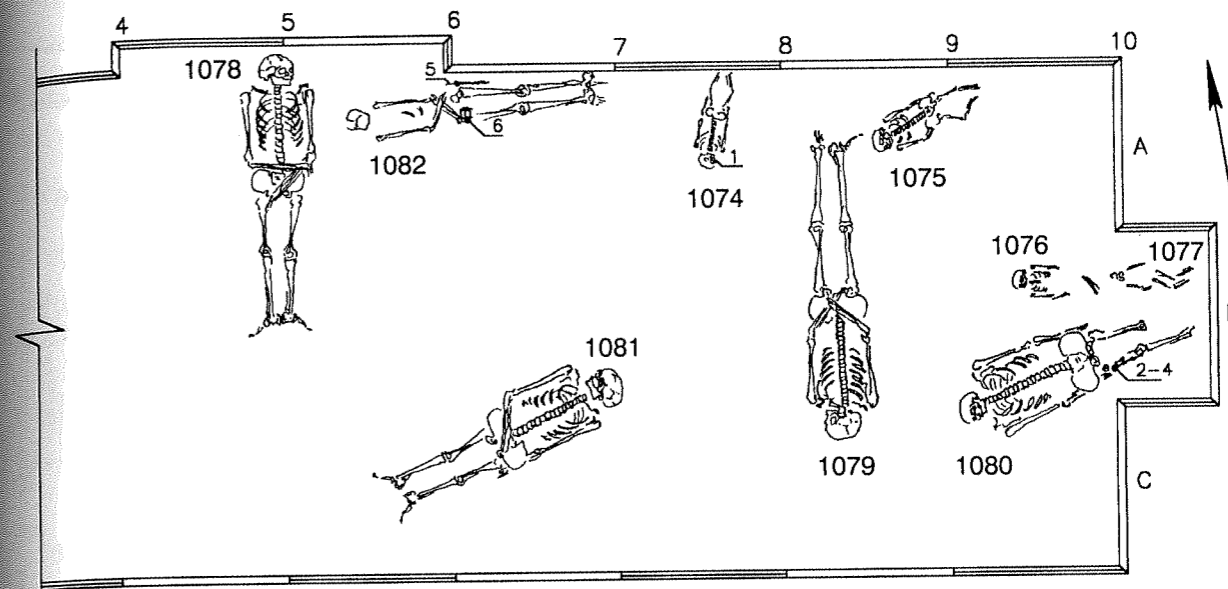
Radiniai (LXXVI:9–11 lent.). Prie dešiniojo šlaunikaulio gulėjo peilis medinėmis kriaunomis, o ant jo geležinis raktas. Prie peilio geležtės galo gulėjo kauri kriauklė.

Kapas 1081 (vyras – 35–40 m.). Kv. B–C:6–8. Palaidotas aukštiekninkas, ištiestomis kojomis, 1 m gylyje, R–90° kryptimi. Dešinioji ranka sulenkta, dilbis gulėjo ant juosmens ir dubens įstrižai. Kairioji ranka ištiesta prie šono.

Be radinių.

Kapas 1082 (vyras – virš 55 m.). Kv. A:6–7. Palaidotas aukštiekninkas, ištiestomis kojomis, 1,25 m gylyje, V–285° kryptimi. Rankų padėtis neaiški.

Radiniai (LXXVI:12–13 lent.). Ant dešiniojo šlaunikaulio viršaus rasta profiliuota geležinė sagtis su apkalu. Prie kairiojo šlaunikaulio gulėjo įtvėrimasis peilis.



188 pav. Perkasia 94. Kapas 1074: 1 – Zigmanto III Vazos 162. m. LDK dvidenaris. Kapas 1080: 2–4 – rakto fragmentai, kauri kriauklė ir peilis. Kapas 1082: 5–6 – geležinė sagtis su apkalu ir peilis.

Perkasia 95 (189 pav.)

Kapas 1083 (vaikas – 3–4 m.). Kv. 1:D–E. Palaidotas aukštiekninkas, ištiestomis rankomis ir kojomis, 0,65 m gylyje, V–255° kryptimi.

Be radinių.

Kapas 1084 (paauglys – 18–20 m.). Kv. 4–5:C–D. Palaidotas aukštiekninkas, ištiestomis kojomis, 0,45 m gylyje, R–90° kryptimi. Rankos ištiestos prie šonų.

Be radinių.

Kapas 1085 (vaikas – 6–6,5 m.). Kv. 9:C–D. Palaidotas aukštiekninkas, ištiestomis kojomis, 0,5 m gylyje, R–90° kryptimi. Dešinioji ranka ištiesta prie šono. Kairioji ranka sulenkta, dilbis gulėjo ant juosmens ir dubens įstrižai.

Be radinių.

Kapas 1086 (vaikas – 8–8,5 m.). Kv. 7–8:B–C. Palaidotas aukštiekninkas, ištiestomis kojomis, 0,7 m gylyje, PR–150° kryptimi. Rankos sulenktos, dilbiai gulėjo ant juosmens ir dubens įstrižai.

Radiniai (LXXVI:14 lent.). Prie kairiojo dubens kaulo ir šlaunikaulio gulėjo peilis kaulinėmis kriaunomis.

Kapas 1087 (moteris – 20–25 m.). Kv. 1:B–C. Palaidota aukštiekninka, ištiestomis kojomis, 0,8 m gylyje, V–285° kryptimi. Dešinioji ranka sulenkta, dilbis gulėjo ant krūtinės įstrižai. Kairioji ranka sulenkta stačiu kampu, dilbis gulėjo ant juosmens skersai.

Radiniai (LXXVI:15–19 lent.). Abiejose kaukolės pusėse gulėjo po vadinamąjį klaustuko formos auskarą. Kairėje juosmens pusėje gulėjo keturkampė geležinė sag-

tis. Ant kairiojo dubens kaulo rastas Aleksandro denaras. Prie kairiojo dubens kaulo gulėjo peilis medinėmis kriaunomis.

Kapas 1088 (vaikas – 4,5–5 m.). Kv. 6:A. Palaidotas aukštiekninkas, ištiestomis kojomis, 0,9 m gylyje, P–180° kryptimi. Dešinysis blauzdikaulis nukastas. Kairioji ranka sulenkta, dilbis gulėjo ant juosmens ir dubens įstrižai. Dešinioji ranka sulenkta, dilbis gulėjo ant juosmens skersai.

Be radinių.

Kapas 1089 (mergaitė – 14–18 m.). Kv. 8:A–B. Palaidota aukštiekninka, ištiestomis kojomis, 1 m gylyje, PR–150° kryptimi. Rankos sulenktos, dilbiai gulėjo ant juosmens ir dubens sukryžiuoti.

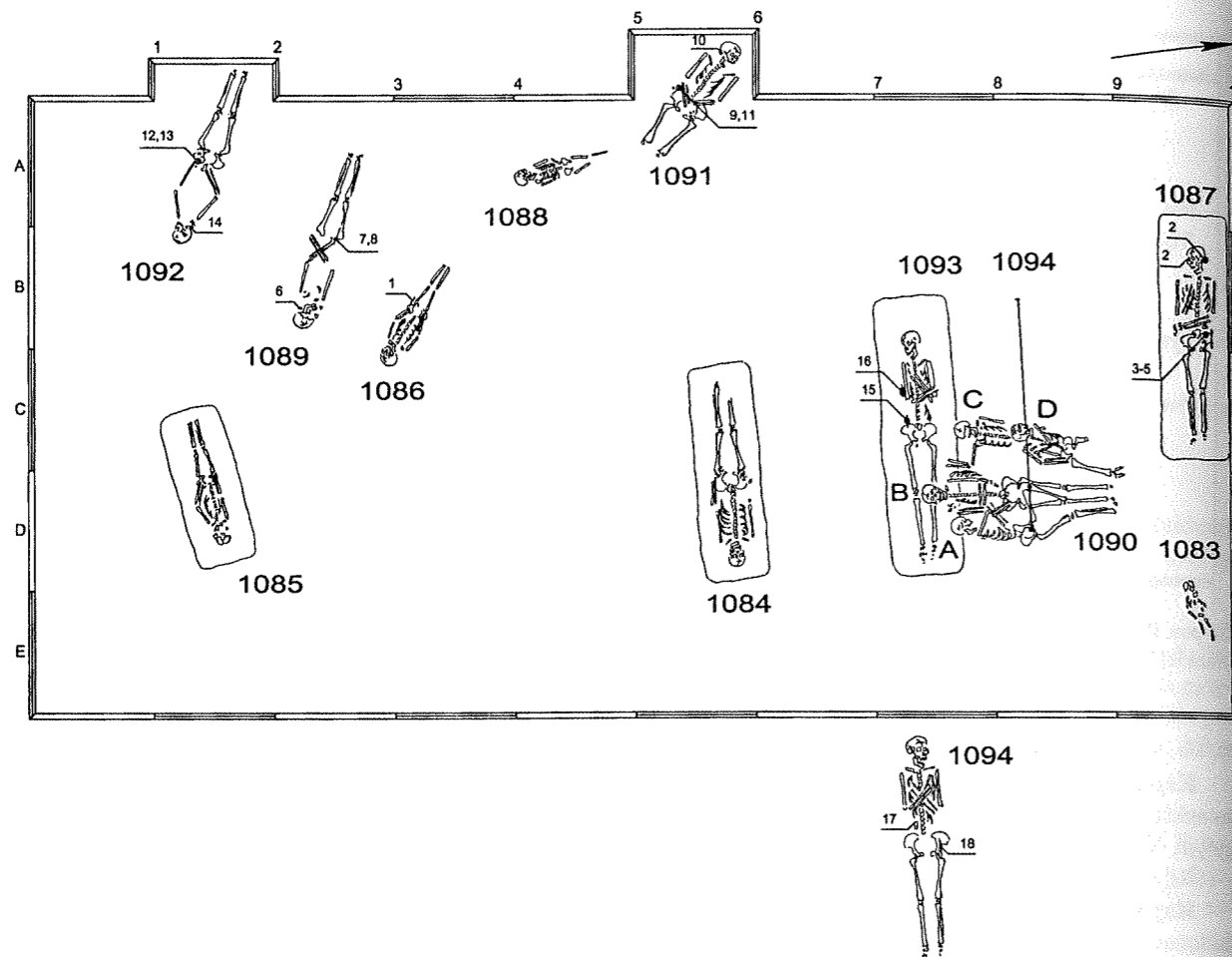
Radiniai (LXXVII:1–5 lent.). Abiejose kaukolės pusėse gulėjo po vadinamąjį klaustuko formos auskarą. Ant dešiniojo šlaunikaulio viršaus gulėjo peilis medinėmis kriaunomis. Po dubens kaulais rasta kaulinio verpstuko fragmentas ir žalvario skardelės tūtelė nuo odinio kapšelio.

Kapas 1090 (A – moteris – 45–50 m., B – vyras – 45–50 m., C – paauglys – 11–12 m., D – paauglys – 11–12 m.). Kv. 1–3:C–D. Palaidoti vienoje kapo duobėje, įvairiomis pozomis, 0,8 m gylyje, P–195° kryptimi.

Be radinių.

Kapas 1091 (moteris – 50–55 m.). Kv. 5:A–O. Palaidota aukštiekninka, ištiestomis kojomis (blauzdikauliai nukasti), 1 m gylyje, ŠV–330° kryptimi. Rankos sulenktos, dilbiai gulėjo ant juosmens ir dubens įstrižai.

Radiniai (LXXVII:6–8 lent.). Abiejose kaukolės



189 pav. P e r k a s a 95. **Kapas 1086:** 1 – peilis. **Kapas 1087:** 2–5 – peilis, auskarai, geležinė sagtis ir Aleksandro denaras. **Kapas 1089:** 6–8 – auskarai, verpstuko fragmentas, žalvario skardelės tūtelės ir peilio fragmentas. **Kapas 1091:** 9–11 – auskarai, peilio fragmentai su odinės makšties liekana ir neidentifikuotos monetos fragmentas. **Kapas 1092:** 12–14 – auskarai, žiedas ir peilio fragmentas. **Kapas 1093:** 15–16 – geležinės sagtys ir peilis. **Kapas 1094:** 17–18 – geležinė sagtis ir peilio fragmentas.

pusėse gulėjo po vadinamąjį klaustuko formos auskarą. Prie dešiniojo dubens kaulo gulėjo peilis medinėmis kriaunomis odinėse makštyse, o prie jo neidentifikuotos monetos fragmentas.

Kapas 1092 (mergaitė – 16–18 m.). Kv. 9:A. Palaidota aukštiełninka, ištiestomis kojomis, 1,1 m gylyje, PR–120° kryptimi. Rankos praskėtos ir sulenktos, dilbiai gulėjo ant juosmens ir dubens įstrižai.

Radiniai (LXXVII:9–12 lent.). Abiejose kaukolės pusėse gulėjo po vadinamąjį klaustuko formos auskarą. Kairėje juosmens pusėje rastas peilio fragmentas. Ant dešinėsios rankos piršto užmautas žiedas, puoštas dviem išilginėmis lygiagrečiomis linijomis.

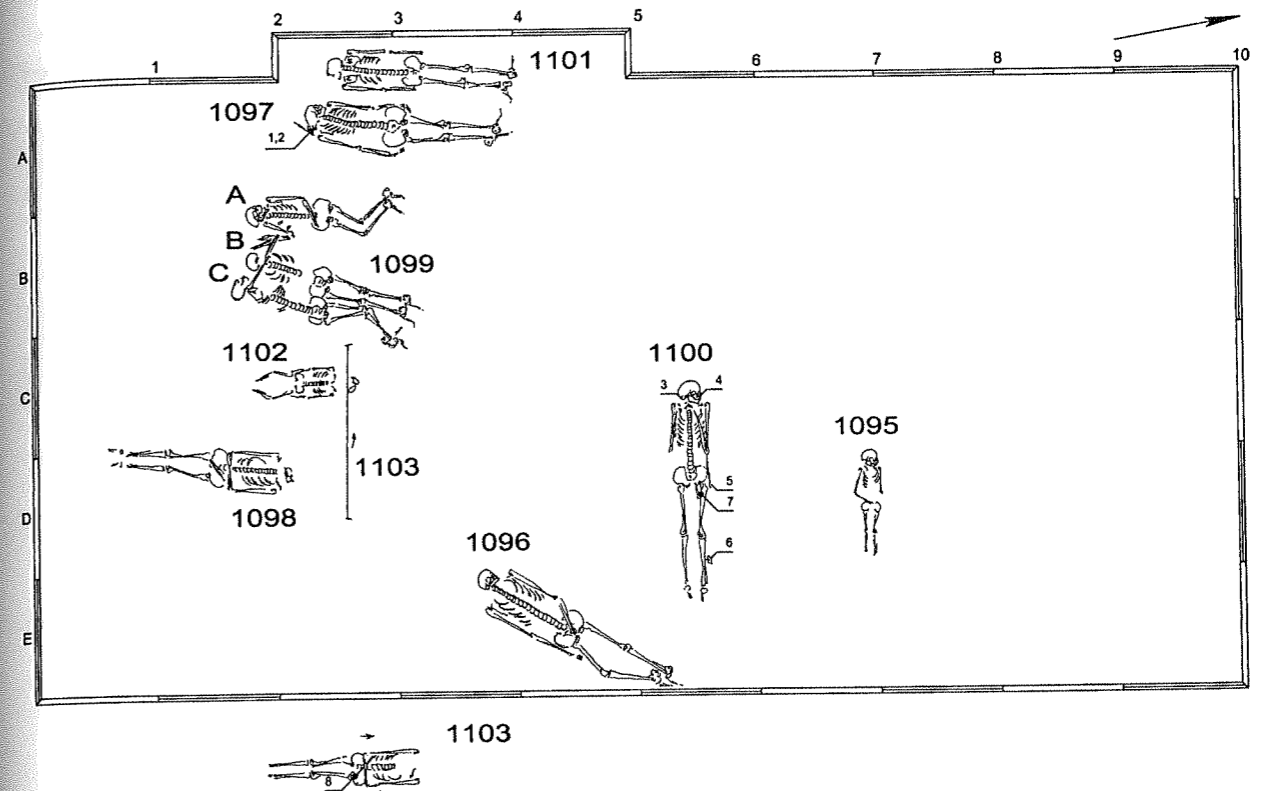
Kapas 1093 (vyras – 45–50 m.). Kv. 3:B–D. Palai-

dotas aukštiełninka, ištiestomis kojomis, 0,95 m gylyje, V–270° kryptimi. Rankos sulenktos, dilbiai gulėjo ant krūtinės sukryžiuoti.

Radiniai (LXXVII:13–15 lent.). Po dešinioju žastikauliu gulėjo dvi geležinės sagtys. Ant juosmens, dešinėje pusėje, gulėjo peilis kaulinėmis kriaunomis.

Kapas 1094 (vyras – 20–25 m.). Kv. 2:B–D. Palaidotas aukštiełninka, ištiestomis kojomis, 1 m gylyje, V–270° kryptimi. Rankos sulenktos, dilbiai gulėjo ant krūtinės sukryžiuoti.

Radiniai (LXXVII:16–17 lent.). Dešinėje juosmens pusėje, prie stuburkaulio, gulėjo profiliuota geležinė sagtis. Po kairiuoju dubens kaulu gulėjo peilio medinėmis kriaunomis fragmentas.



190 pav. P e r k a s a 96. **Kapas 1097:** 1–2 – Georgo Vilhelmo pusantrokas ir šilingas, Gustavo Adolfo Rygos m. šilingai ir peilis. **Kapas 1100:** 3–7 – auskarai, peilis, geležinė sagtis ir kaulinis vamzdelis. **Kapas 1103:** 8 – peilis.

Perkasa 96 (190 pav.)

Kapas 1095 (vaikas – 3–4 m.). Kv. 3–4:D. Palaidotas aukštiełninka, ištiestomis kojomis, 0,8 m gylyje, V–270° kryptimi. Dešinioji ranka sulenкта, dilbis gulėjo ant juosmens ir dubens įstrižai. Kairiosios rankos padėtis neaiški.

Be radinių.

Kapas 1096 (moteris – 25–30 m.). Kv. 5–7:E. Palaidota aukštiełninka, ištiestomis kojomis, 0,8 m gylyje, PV–225° kryptimi. Dešinioji ranka ištiesta prie šono. Kairioji ranka sulenкта, dilbis gulėjo ant juosmens ir dubens įstrižai.

Be radinių.

Kapas 1097 (vyras – 25–30 m.). Kv. 6–8:A. Palaidotas aukštiełninka, ištiestomis rankomis ir kojomis, 0,8 m gylyje, PV–210° kryptimi.

Radiniai (LXXVII:18–22 lent.). Dešinėje kaukolės pusėje gulėjo peilis medinėmis kriaunomis ir 4 monetos: du Gustavo Adolfo Rygos m. šilingai, Georgo Vilhelmo (Prūsija) šilingas ir 1624 m. pusantrokas (draipiolkeris).

Kapas 1098 (vyras – 50–55 m.). Kv. 8–10:D. Palaidotas aukštiełninka, ištiestomis kojomis, 0,9 m gylyje, ŠR–30° kryptimi. Dešinioji ranka sulenкта, dilbis gulėjo ant juosmens skersai. Kairioji ranka sulenкта, dilbis gulėjo ant juosmens ir dubens įstrižai.

Be radinių.

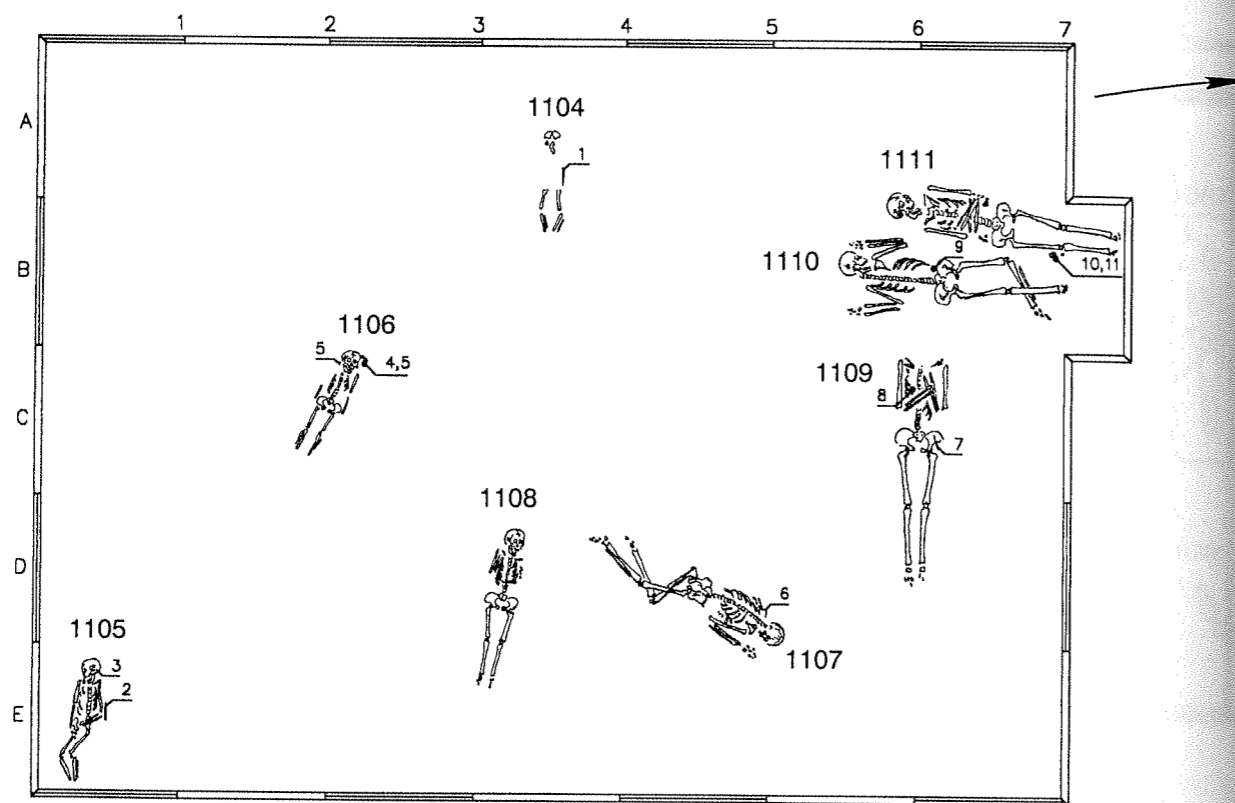
Kapas 1099 (A – moteris – 18–20 m., B – 35–40 m., C – moteris – 50–55 m.). Kv. 7–9:A–C. Palaidoti vienoje kapo duobėje, įvairiomis pozomis, 0,7 m gylyje, PV–225° kryptimi.

Be radinių.

Kapas 1100 (moteris – 20–25 m.). Kv. 5:C–E. Palaidota aukštiełninka, ištiestomis kojomis, 1,1 m gylyje, V–285° kryptimi. Rankos atlenktos, dilbiai gulėjo ant krūtinės išilgai.

Radiniai (LXXVIII:1–5 lent.). Abiejose kaukolės pusėse gulėjo po žiedinį auskarą (vienas su pakabučiais, kitas be jų). Prie kairiojo dubens kaulo gulėjo įtvėriamasis peilis. Prie kairiojo dubens kaulo ir šlaunikaulio gulėjo kaulinis vamzdelis. Prie kairiojo blauzdikaulio, ties jo viduriu, gulėjo keturkampė geležinė sagtis.

Kapas 1101 (vyras – 30–35 m.). Kv. 6–8:A. Palaidotas



191 pav. Perkasia 97. **Kapas 1104:** 1 – peilis. **Kapas 1105:** 2–3 – auskaras ir peilis. **Kapas 1106:** 4–5 – auskarai ir peilio fragmentas. **Kapas 1107:** 6 – Zigmanto III Vazos dvidenariai. **Kapas 1109:** 7–8 – žiedo fragmentas ir peilis. **Kapas 1110:** 9 – neidentifikuotų monetų fragmentai. **Kapas 1111:** 10–11 – geležinė sagtis ir Zigmanto III Vazos šilingai.

kniūbsčias, ištiestomis rankomis ir kojomis, 0,85 m gylje, PV–210° kryptimi.

Be radinių.

Kapas 1102 (vaikas – 1,5–2 m.). Kv. 8–9:C. Palaidotas aukštiekninkas, ištiestomis rankomis ir kojomis, 0,9 m gylje, ŠR–30° kryptimi.

Be radinių.

Kapas 1103 (moteris). Kv. 8:C–D. Palaidota aukštiekninka, ištiestomis kojomis, 0,95 m gylje, V–270° kryptimi. Kaukolė nukasta. Dešinioji ranka sulenkta stačiu kampu, dilbis gulėjo ant juosmens skersai. Kairiosios rankos padėtis neaiški.

Radiniai (LXXVII:23 lent.). Ant juosmens gulėjo įtveriamasis peilis.

Perkasia 97 (191 pav.)

Kapas 1104 (vaikas – 3–4 m.). Kv. 4:2–B. Palaidotas aukštiekninkas, ištiestomis kojomis, 0,35 m gylje, V–285° kryptimi. Griaučiai labai sunykę, rankų padėtis neaiški.

Radiniai (LXXVIII:6 lent.). Ties mirusiojo juosmeni ir kairiuoju dubens kaulu gulėjo peilis medinėmis kriaunomis.

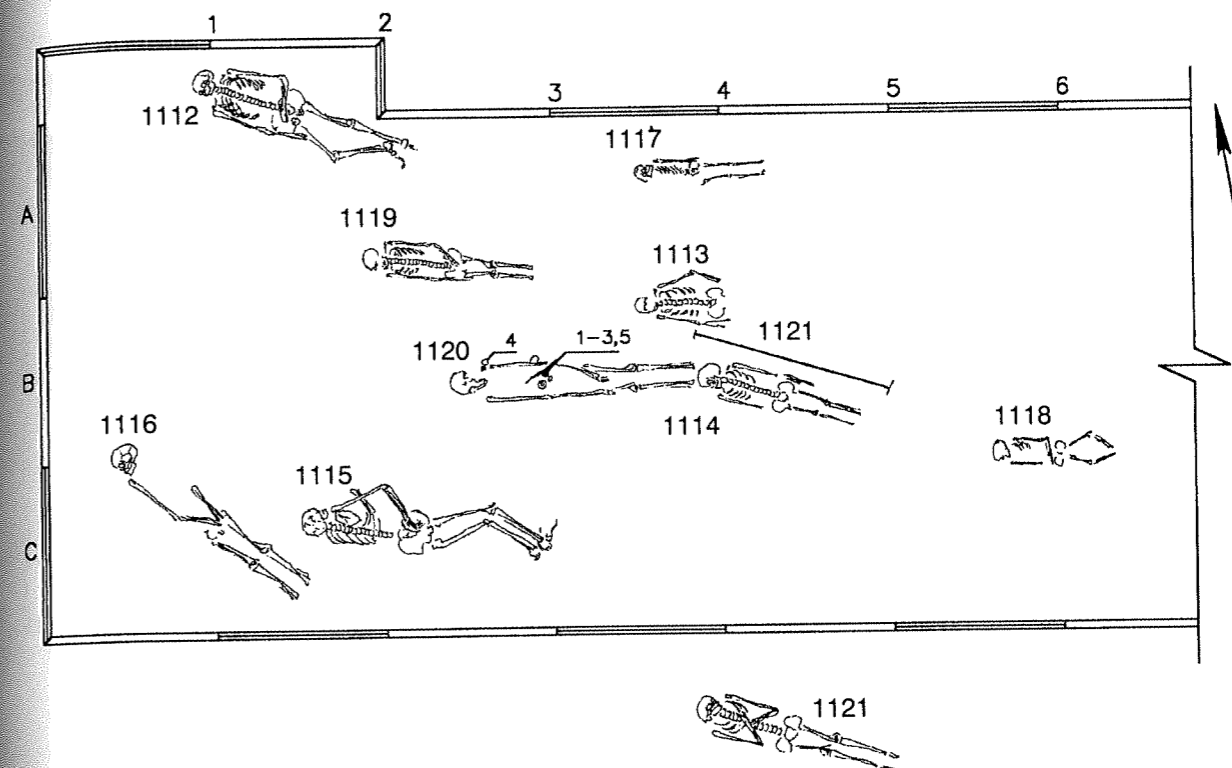
Kapas 1105 (vaikas – 5,5–6 m.). Kv. 10:E. Palaidotas aukštiekninkas, truputį sulenktomis kojomis, 0,4 m gylje, ŠV–300° kryptimi. Dešinioji ranka ištiesta prie šono. Kairioji ranka sulenkta, dilbis gulėjo ant juosmens ir dubens įstrižai.

Radiniai (LXXVIII:7–8 lent.). Dešinėje kaukolės pusėje gulėjo žiedinis auskaras. Prie kairiojo žastikaulio gulėjo įtveriamasis peilis.

Kapas 1106 (vaikas – 3–4 m.). Kv. 5–6:C. Palaidotas aukštiekninkas, ištiestomis rankomis ir kojomis, 0,3 m gylje, ŠV–315° kryptimi.

Radiniai (LXXVIII:9–11 lent.). Abiejose kaukolės pusėse gulėjo po žiedinį auskarą (vienas su dviem pakabučiais). Po kaukole rastas peilio medinėmis kriaunomis fragmentas.

Kapas 1107 (moteris – virš 55 m.). Kv. 2–4:D. Palaidota kniūbsčia, pusiau sulenktomis kojomis, 0,7 m gylje, ŠR–45° kryptimi. Rankos sulenktos ir priglaustos.



192 pav. Perkasia 98. **Kapas 1120:** 1–5 – auskarai, geležinė grandis, verpstukas, III tipo LDK pinigėlis ir peilio fragmentai.

Radiniai (LXXVIII:12–13 lent.). Po kairiuoju mentikauliu rasti du Zigmanto Vazos LDK dvidenariai (1 su įskaitoma 1620 m. data).

Kapas 1108 (vaikas – 6–6,5 m.). Kv. 4:D–E. Palaidotas aukštiekninkas, ištiestomis kojomis, 0,7 m gylje, ŠV–300° kryptimi. Kairiosios rankos kaulai nukasti. Rankų padėtis neaiški.

Be radinių.

Kapas 1109 (vyras). Kv. 1–2:C–D. Palaidotas aukštiekninkas, ištiestomis kojomis, 0,5 m gylje, V–285° kryptimi. Kaukolė nukasta. Rankos sulenktos, dilbiai gulėjo ant krūtinės sukryžiuoti.

Radiniai (LXXVIII:15 lent.). Ant kairiosios rankos 3-iojo piršto užmautas juostinis žiedas. Ant kairiojo dubens kaulo gulėjo įtveriamasis peilis.

Kapas 1110 (vyras – virš 55 m.). Kv. 1–2:B. Palaidotas aukštiekninkas, 0,55 m gylje, P–195° kryptimi. Rankos sulenktos ir pakeltos į viršų. Kairioji koja sulenkta, o dešinioji ištiesta.

Radiniai. Kairėje juosmens pusėje rasta dviejų neidentifikuotų monetų fragmentų.

Kapas 1111 (vyras – 40–45 m.). Kv. 1–2:A–B. Palaidotas aukštiekninkas, ištiestomis kojomis, 0,55 m gy-

lyje, P–195° kryptimi. Rankos sulenktos, dilbiai gulėjo ant krūtinės ir juosmens sukryžiuoti.

Radiniai (LXXVIII:16–18 lent.). Prie kairiojo blauzdikaulio, ties jo viduriu, gulėjo keturkampė geležinė sagtis, o po ja 2 Zigmanto Vazos LDK šilingai (1 su 1624 m. data).

Perkasia 98 (192 pav.)

Kapas 1112 (paauglys – 14–18 m.). Kv. A:1–2. Palaidotas aukštiekninkas, ištiestomis kojomis, 0,4 m gylje, ŠV–300° kryptimi. Dešinioji ranka ištiesta prie šono. Kairioji ranka sulenkta, dilbis gulėjo ant juosmens įstrižai.

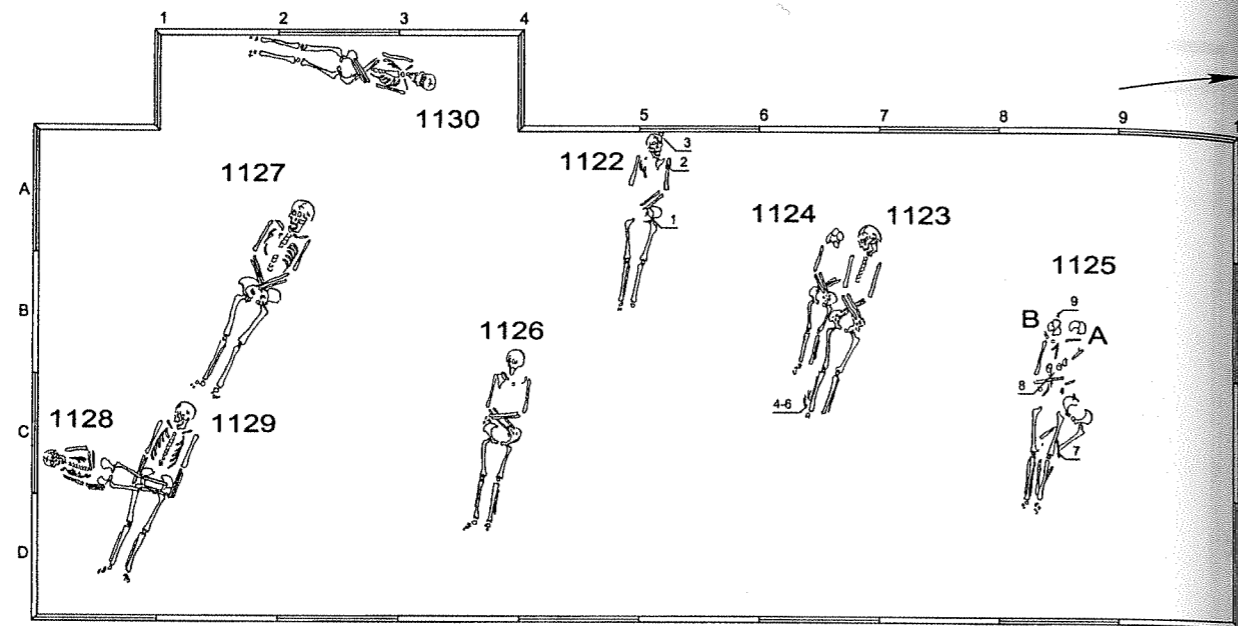
Be radinių.

Kapas 1113 (vaikas – 5–5,5 m.). Kv. A–B:4–5. Palaidotas aukštiekninkas, ištiestomis rankomis, 0,45 m gylje, V–285° kryptimi. Kojų kaulai nukasti.

Be radinių.

Kapas 1114 (vaikas – 6,5–7 m.). Kv. B:4–5. Palaidotas aukštiekninkas, ištiestomis rankomis ir kojomis, 0,55 m gylje, ŠV–300° kryptimi.

Be radinių.



193 pav. P e r k a s a 99. **Kapas 1122:** 1–3 – žalvarinė sagtis su apkalu, žalvarinis apkalas su širdelių eilute ir žiedai. **Kapas 1123:** 4–6 – peilis, žirkklės ir geležinė sagtis. **Kapas 1125:** 7–9 – peilis, geležinė sagtis, geležinės sagties fragmentai ir žiedas.

Kapas 1115 (moteris – 35–40 m.). Kv. C:2–3. Palaidota kniūbsčia, pusiau sulenktomis kojomis, sulenktomis rankomis, 0,8 m gilyje, ŠV–300° kryptimi.

Be radinių.

Kapas 1116 (moteris – 45–50 m.). Kv. B–C:1–2. Palaidota aukštiełninka, ištiestomis kojomis, 0,7 m gilyje, Š–345° kryptimi. Rankos sulenktos, dilbiai gulėjo ant juosmens ir dubens įstrižai.

Be radinių.

Kapas 1117 (vaikas – 6–6,5 m.). Kv. A:4–5. Palaidotas aukštiełninkas, ištiestomis kojomis, 0,6 m gilyje, V–285° kryptimi. Dešinėsios rankos kaulai ir kairysis dilbis nukasta.

Be radinių.

Kapas 1118 (vaikas – 1–1,5 m.). Kv. A–B:6–7. Palaidotas aukštiełninkas, ištiestomis kojomis, 1,2 m gilyje, V–285° kryptimi. Rankų padėtis neaiški.

Be radinių.

Kapas 1119 (vaikas – 4,5–5 m.). Kv. A:2–3. Palaidotas aukštiełninkas, ištiestomis kojomis, 0,6 m gilyje, V–285° kryptimi. Dešinioji ranka ištiesta prie šono. Kairioji ranka sulenкта, dilbis gulėjo ant juosmens ir dubens įstrižai.

Be radinių.

Kapas 1120 (moteris – 35–40 m.). Kv. B:3–4. Palaidota aukštiełninka, ištiestomis kojomis, 0,9 m gilyje, V–285° kryptimi. Dešinioji ranka ištiesta prie šono. Kairioji

ranka sulenкта, dilbis gulėjo ant juosmens ir dubens įstrižai.

Radiniai (LXXVIII:19–24 lent.). Prie kairiojo peties gulėjo vadinamasis klaustuko formos auskaras. Dešinėje kaukolės pusėje gulėjo kitas toks auskaras. Dešinėje krūtinės pusėje, virš juosmens, gulėjo verpstukas. Prie jo gulėjo III tipo LDK pinigėlis. Kairėje krūtinės pusėje gulėjo peilis medinėmis kriaunomis. Ant kairiojo žastikaulio galo gulėjo apskrita geležinė grandis.

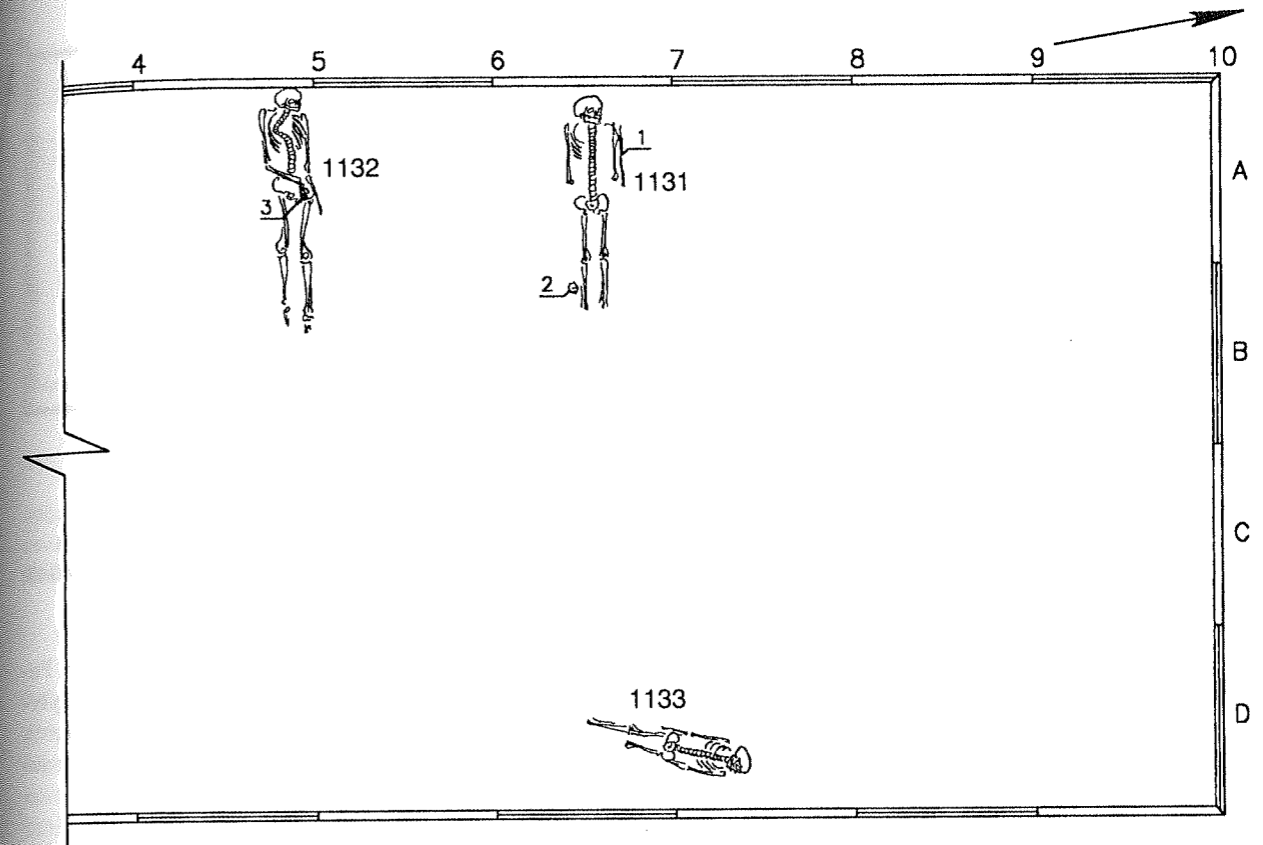
Kapas 1121 (vaikas – 7,5–8 m.). Kv. B:4–5. Palaidotas aukštiełninkas, ištiestomis kojomis, 0,95 m gilyje, ŠV–300° kryptimi. Rankos sulenktos, dilbiai gulėjo ant krūtinės sukryžiuoti.

Be radinių.

Perkasa 99 (193 pav.)

Kapas 1122 (moteris – 25–30 m.). Kv. 5–6:A–B. Palaidota aukštiełninka, ištiestomis kojomis, 1 m gilyje, ŠV–300° kryptimi. Dešinysis dilbis neišlikęs. Kairioji ranka sulenкта, dilbis gulėjo ant juosmens ir dubens įstrižai.

Radiniai (LXXVIII:25–29 lent.). Virš kaukolės rasta dvinarė žalvarinė sagtis su pritvirtintu apkalu. Ant kairiojo žastikaulio viršaus gulėjo galinis apkalas su širdelių eilute. Ant dešinėsios rankos 3-iojo piršto užmauti du žiedai. Vienas iš jų juostinis lygiu lankeliu, o kitas



194 pav. P e r k a s a 100. **Kapas 1131:** 1–2 – geležinė sagtis ir peilis. **Kapas 1132:** 3 – žiedas.

vadinamasis signetinis prie kurio akies prilipęs ir mineralizavęsis tekstilės fragmentas.

Kapas 1123 (vyras – 35–40 m.). Kv. 3–4:A–C. Palaidotas aukštiełninkas, ištiestomis kojomis, 1 m gilyje, ŠV–315° kryptimi. Rankos sulenktos, dilbiai gulėjo ant juosmens ir dubens sukryžiuoti.

Radiniai (LXXIX:1–4 lent.). Prie dešiniojo blauzdikaulio gulėjo žirkklės ir peilis medinėmis kriaunomis, o žemiau jų, ties pėdos kaulais, keturkampė geležinė sagtis.

Kapas 1124 (vaikas – 8–9 m.). Kv. A–B:4. Palaidotas aukštiełninkas, ištiestomis kojomis, 1,1 m gilyje, ŠV–300° kryptimi. Kairysis žastikaulis neišlikęs. Rankos sulenktos, dilbiai gulėjo ant juosmens ir dubens įstrižai.

Be radinių.

Kapas 1125 (A – ?, B – moteris). Kv. 2:B–D., Palaidoti aukštiełninki, vienas ant kito, 1,1 m gilyje, ŠV–300° kryptimi. Griaučiai labai sunykę, tikslesnė jų padėtis neaiški.

Radiniai (LXXIX:5–8 lent.). Tarp griaučių aptikta peilis medinėmis kriaunomis, apskrita geležinė sagtis, kitos geležinės sagties fragmentai ir žiedas paplatintu priekiu.

Kapas 1126 (moteris – 40–50 m.). Kv. 6–7:B–D. Palaidota aukštiełninka, ištiestomis kojomis, 1,2 m gilyje, ŠV–300° kryptimi. Rankos sulenktos, dilbiai gulėjo ant juosmens ir dubens sukryžiuoti.

Be radinių.

Kapas 1127 (vyras – 45–50 m.). Kv. 8–9:A–B. Palaidotas aukštiełninkas, ištiestomis kojomis, 1,2 m gilyje, ŠV–315° kryptimi. Rankos sulenktos, dilbiai gulėjo ant juosmens ir dubens įstrižai.

Be radinių.

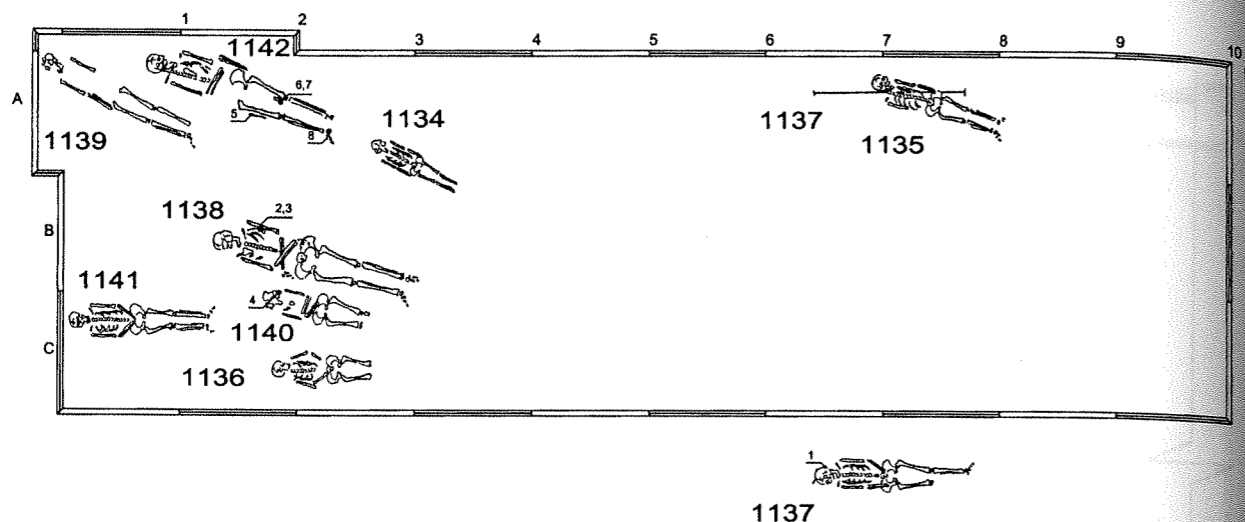
Kapas 1128 (paauglys – 10–10,5 m.). Kv. 9–10:C. Palaidotas aukštiełninkas, ištiestomis kojomis, 1 m gilyje, PV–210° kryptimi. Dešinioji ranka ištiesta prie šono. Kairioji ranka sulenкта, dilbis gulėjo ant juosmens skersai.

Be radinių.

Kapas 1129 (vyras – 50–55 m.). Kv. 9–10:C–D. Palaidotas aukštiełninkas, ištiestomis rankomis ir kojomis, 1,05 m gilyje, ŠV–315° kryptimi.

Be radinių.

Kapas 1130 (moteris – 50–55 m.). Kv. 0–A:7–9. Pa-



195 pav. Perkasia 101. **Kapas 1137:** 1 – peilis. **Kapas 1138:** 2–3 – peilis ir geležinė sagtis. **Kapas 1140:** 4 – auskaras. **Kapas 1142:** 5–7 – geležinė sagtis, geležinės sagties (ar grandies) fragmentai ir peilis.

laidota aukštiełninka, ištiestomis kojomis, 1,3 m gylje, ŠR–30° kryptimi. Rankos sulenktos, dilbiai gulėjo ant juosmens ir dubens sukryžiuoti.

Be radinių.

Perkasia 100 (194 pav.)

Kapas 1131 (vaikas – 9–9,5 m.). Kv. 4:A–B. Palaidotas aukštiełninkas, ištiestomis kojomis, 0,9 m gylje, ŠV–300° kryptimi. Dilbiai sunykę.

Radiniai (LXXIX:9–10 lent.). Prie kairiojo žastikaulio gulėjo peilis medinėmis kriaunomis. Prie dešiniojo blauzdikaulio, ties jo viduriu, gulėjo keturkampė geležinė sagtis.

Kapas 1132 (paauglė – 18–20 m.). Kv. 6:A–B. Palaidota aukštiełninka, ištiestomis kojomis, 1,1 m gylje, ŠV–300° kryptimi. Dešinioji ranka sulenкта, dilbis gulėjo ant juosmens ir dubens skersai. Kairioji ranka ištiesta prie šono.

Radiniai (LXXIX:11 lent.). Ant dešniosios rankos piršto užmautas žiedas su inkrustuota akimi.

Kapas 1133 (vaikas – 18–20 m.). Kv. 3–4:D. Palaidotas aukštiełninkas, ištiestomis rankomis ir kojomis, 1 m gylje, ŠR–30° kryptimi.

Be radinių.

Perkasia 101 (195 pav.)

Kapas 1134 (vaikas – 2–2,5 m.). Kv. A–B:3–4. Palaidotas aukštiełninkas, ištiestomis rankomis ir kojomis, 0,7 m gylje, ŠV–330° kryptimi.

Be radinių.

Kapas 1135 (paauglys – 14–18 m.). Kv. A:8–9. Palaidotas aukštiełninkas, ištiestomis kojomis, 0,8 m gylje, ŠV–300° kryptimi. Dešniosios rankos kaulai nukasti. Kairioji ranka sulenкта, dilbis gulėjo ant juosmens ir dubens įstrižai.

Be radinių.

Kapas 1136 (vaikas – 6–6,5 m.). Kv. C:2–3. Palaidotas aukštiełninkas, ištiestomis kojomis, 0,6 m gylje, V–285° kryptimi. Blauzdikauliai nukasti. Rankų padėtis neaiški.

Be radinių.

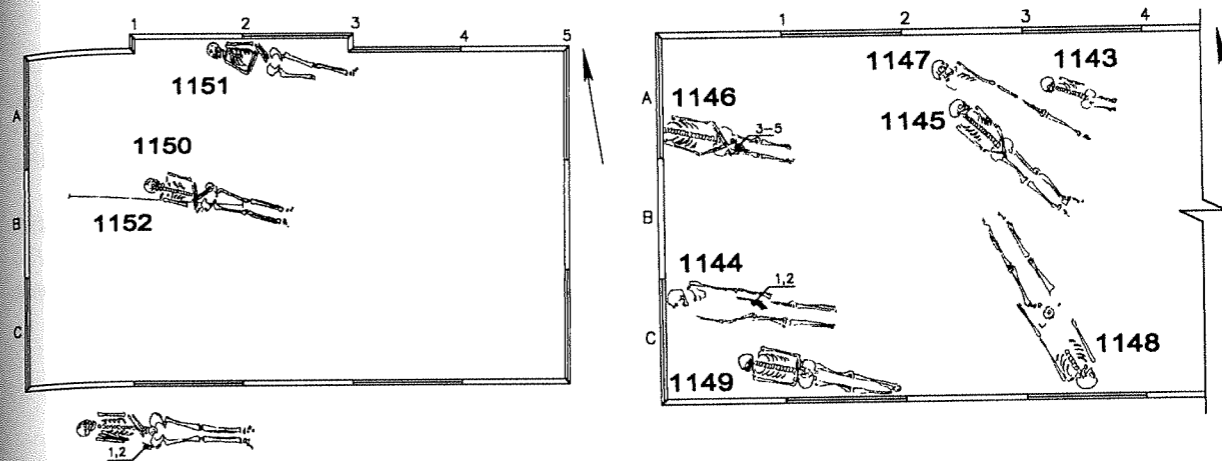
Kapas 1137 (paauglys – 10,5–11 m.). Kv. A:7–8. Palaidotas aukštiełninkas, ištiestomis kojomis, 1 m gylje, V–285° kryptimi. Dešinysis blauzdikaulis nukastas. Rankos sulenktos, dilbiai gulėjo ant juosmens ir dubens įstrižai.

Radiniai (LXXIX:12 lent.). Po kaukole gulėjo peilis kaulinėmis kriaunomis.

Kapas 1138 (vyras – virš 55 m.). Kv. B:2–3. Palaidotas aukštiełninkas, ištiestomis kojomis, 0,7 m gylje, ŠV–300° kryptimi. Rankos sulenktos, dilbiai gulėjo ant juosmens ir dubens sukryžiuoti.

Radiniai (LXXIX:13–14 lent.). Kairėje krūtinės pusėje gulėjo peilis kaulinėmis kriaunomis. Nuo jo 10 cm žemiau gulėjo pusapskritimio formos geležinė sagtis, kuri rėmėsi į kairįjį žastikaulį.

Kapas 1139 (vyras ? – 30–40 m.). Kv. A:1–2. Palaidotas aukštiełninkas, ištiestomis kojomis, 0,6 m gylje, ŠV–315° kryptimi. Dešinioji ranka ištiesta prie šono. Kairysis dilbis nukastas.



196 pav. Perkasia 102. **Kapas 1144:** 1–2 – peilis ir Aleksandro denaras. **Kapas 1146:** 3–5 – žiedas, odinio kapšelio liekanos su neidentifikuotos monetos fragmentais ir peilis.

Be radinių.

Kapas 1140 (vaikas – 10–10,5 m.). Kv. B–C:2–3. Palaidotas aukštiełninkas, ištiestomis kojomis, 0,65 m gylje, ŠV–300° kryptimi. Blauzdikauliai nukasti. Dešinioji ranka sulenкта, dilbis gulėjo ant juosmens ir dubens įstrižai. Kairioji ranka sulenкта, dilbis gulėjo ant krūtinės skersai.

Radiniai (LXXIX:15 lent.). Kairėje kaukolės pusėje gulėjo vadinamasis klaustuko formos auskaras.

Kapas 1141 (vaikas – 9–9,5 m.). Kv. C:1–2. Palaidotas aukštiełninkas, ištiestomis kojomis, 0,95 m gylje, V–285° kryptimi. Rankos sulenktos, dilbiai gulėjo ant juosmens ir dubens įstrižai.

Be radinių.

Kapas 1142 (vyras – virš 55 m.). Kv. A:1–3. Palaidotas aukštiełninkas, ištiestomis kojomis, 0,7 m gylje, ŠV–315° kryptimi. Dešinysis dubens kaulas neišlikęs. Dešinioji ranka sulenкта, dilbis gulėjo ant juosmens skersai. Kairioji ranka ištiesta prie šono.

Radiniai (LXXIX:16–18 lent.). Prie dešiniojo šlaunikaulio gulėjo įtveriamasis peilis. Tarp kojų, prie kairiojo kelio, gulėjo profiliuota geležinė sagtis ir keturkampės geležinės sagties (ar grandies) fragmentai.

Perkasia 102 (196 pav.)

Kapas 1143 (vaikas – 4,5–5 m.). Kv. A:4. Palaidotas aukštiełninkas, ištiestomis kojomis, 0,5 m gylje, ŠV–300° kryptimi. Dešniosios rankos kaulai ir blauzdikauliai nukasti.

Be radinių.

197 pav. Perkasia 103. **Kapas 1152:** 1–2 – peilis ir geležinės grandies (ar sagties) fragmentai.

Kapas 1144 (moteris – 40–50 m.). Kv. C:1–2. Palaidota aukštiełninka, ištiestomis rankomis ir kojomis, 0,95 m gylje, ŠV–300° kryptimi.

Radiniai (LXXX:1–2 lent.). Prie kairiojo dilbio, vidinėje pusėje, gulėjo peilis kaulinėmis kriaunomis. Ant kairiojo dubens kaulo rasta odinio kapšelio liekanų, o tarp jų Aleksandro denaras.

Kapas 1145 (vaikas – 7,5–8 m.). Kv. A–B:3–4. Palaidotas aukštiełninkas, ištiestomis kojomis, 0,7 m gylje, ŠV–330° kryptimi. Rankos sulenktos, dilbiai gulėjo ant juosmens ir dubens įstrižai.

Be radinių.

Kapas 1146 (moteris). Kv. A–B:1–2. Palaidota aukštiełninka, ištiestomis kojomis, 0,9 m gylje, ŠV–315° kryptimi. Kaukolė nukasta. Rankos sulenktos, dilbiai gulėjo ant juosmens ir dubens sukryžiuoti.

Radiniai (LXXX:3–4 lent.). Ant dešniosios rankos 2-ojo piršto užmautas žiedas paplatintu priekiu. Prie dešiniojo šlaunikaulio, vidinėje pusėje, gulėjo įtveriamasis peilis. Prie jo rasta odinio kapšelio liekanų, o tarp jų neidentifikuotos monetos fragmentėlių.

Kapas 1147 (moteris – 45–50 m.). Kv. A:3–4. Palaidota aukštiełninka, 0,5 m gylje, ŠV–315° kryptimi. Dešinioji griaučių pusė nukasta. Kairioji ranka ir koja ištiestos.

Be radinių.

Kapas 1148 (moteris – 30–35 m.). Kv. B–C:3–4. Palaidota aukštiełninka, ištiestomis rankomis ir kojomis, 0,8 m gylje, P–165° kryptimi.

Be radinių.

Kapas 1149 (moteris – 35–40 m.). Kv. C:1–3. Palaido-

ta aukštiekninka, ištiestomis kojomis, 1 m gylyje, ŠV–300° kryptimi. Rankos sulenktos, dilbiai gulėjo ant juosmens skersai, vienas ant kito.

Be radinių.

Perkasa 103 (197 pav.)

Kapas 1150 (moteris – 30–35 m.). Kv. B:2–3. Palaidota aukštiekninka, ištiestomis kojomis, 0,7 m gylyje, ŠV–300° kryptimi. Rankos sulenktos, dilbiai gulėjo ant juosmens ir dubens sukryžiuoti.

Be radinių.

Kapas 1151 (paauglys – 14–18 m.). Kv. A:2–3. Palaidotas aukštiekninkas, ištiestomis kojomis, 0,8 m gylyje, ŠV–300° kryptimi. Dešinioji ranka sulenкта, dilbis gulėjo ant krūtinės įstrižai. Kairioji ranka sulenкта, dilbis gulėjo ant juosmens ir dubens įstrižai. Dešinysis blauzdikaulis nukastas.

Be radinių.

Kapas 1152 (vyras – 25–30 m.). Kv. B:1–2. Palaidotas aukštiekninkas, ištiestomis kojomis, 0,95 m gylyje, V–285° kryptimi. Dešinioji ranka atlenкта, dilbis gulėjo ant krūtinės išilgai. Kairioji ranka sulenкта, dilbis gulėjo ant juosmens ir dubens įstrižai.

Radiniai (LXXX:5–6 lent.). Prie dešiniojo šono, ties juosmeniu ir dubens kaulu, gulėjo įtveriamasis peilis. Ant jo vidurio gulėjo pusapskritimo formos geležinė sagtis (ar grandis).

IŠNAŠA

¹ Ant mirusiojo kaktikaulio, nosikaulio, šlaunikaulio ir blauzdikaulių pastebėta sisteminio osteoperiostito pėdsakų. Tai, pasak R. Jankausko, rodo, kad žmogus sirgęs sifiliu ar lėtiniu sepsiu.

RADINIŲ KATALOGAS

MONETOS

Lietuvos Didžioji Kunigaikštystė

Lietuviški pinigėliai

II tipas

Kapas 734 (LXII:18–20 lent.). 1-oji moneta. Stiebų vartų pusėje matyti tik sijų fragmentai. Jokių ženklų nematyti ietigalio ir kryžiaus pusėje. 2-oji moneta. Abiejose pusėse yra karolinio apskritimo dalis. Ietigalio ir kryžiaus pusėje sudubliuotas stiebų vartų šampas. Stiebų vartų pusėje geriau atmuštos vertikaliosios sijos, nematyti apatinės horizontaliosios sijos. 3-ioji moneta. Abiejose pusėse yra karolinio apskritimo dalis. Ietigalio ir kryžiaus pusėje matyti ietigalis ir viena kryžiaus kryžma. Stiebų vartų pusėje nesimato sijų. Šioje pusėje sudubliuotas ietigalio šampas. Sk. 1,4–1,1 cm, 1,3–1,25 cm, 1,3–1,1 cm.

Perkasa 82. Monetos fragmentas, kuriame matyti ietigalis su kryžiumi ir stiebų vartai.

III tipas

Kapas 9 (II:4 lent.). Monetos kraštas nutrūpėjęs. Sk. 1,4 cm. Vyties pusė blogai nucentruota, trūksta raitelio galvos, šampas sudubliuotas. Viduriniame vartų stačiakampyje atmušta gotikinė majuskulinė **K** raidė. Abiejose pusėse po dalį karolinio apskritimo. Pasak P. Karazijos – *atmaina C*.

Kapas 39 (IV:9 lent.). Monetos fragmentas prilipęs prie dervos. Vienoje pusėje išžiūrima vytiš, kitoje stiebų vartai.

Kapas 71 (VII:8 lent.). Monetos kraštai nutrūpėję. Vyties pusėje prasimušę stiebų vartai. Paties vyties atmuštas tik raitelio liemuo ir rankos, kitų detalių nėra. Stiebų vartų stačiakampyje labai aiški gotikinė majuskulinė **K** raidė. Monetos kraštas baigiasi ties apatine vartų linija, taigi neaišku ar po vartais buvo išmušta kita raidė. Pasak P. Karazijos – *atmaina C*.

Kapas 94 (IX:5 lent.). Monetos kraštai nutrūpėję. Sk. 1,4 cm. Abiejų pusių šampai prastos faktūros. Vyties pusėje nėra karolinio apskritimo. Stiebų vartų pusėje tokio apskritimo dalis yra, be to, tarp karoliukų matyti siūlas. Raidė viduriniame vartų stačiakampyje neaiškiai atmušta.

Kapas 255 (XVIII:7 lent.). Visas monetos pakraštys daugiau ar mažiau aptrupėjęs. Abiejose pusėse nėra jokio apskritimo žymių. Vyties pusėje aiškios raitelio detalės – liemuo, rankos bei kalavijo rankena ir pentinas. Viduriniame vartų stačiakampyje atmušta gotikinė majuskulinė **K** raidė. Pasak P. Karazijos – *atmaina C*.

Kapas 304 (XXIII:4 lent.). Moneta gerai išcentruota. Sk. 1,4 cm. Abiejų pusių šampai prastos faktūros. Stiebų vartų pusėje yra po dalį karolinio apskritimo. Viduriniame vartų stačiakampyje raidė atmušta prastai. Po vartų stačiakampiu išžiūrimos kitos raidės žymės. Pasak P. Karazijos – *atmaina A ar B*.

Kapas 500 (XXXVII:4 lent.). Sk. 1,4 cm. Abiejų pusių šampai prastos faktūros. Abiejose pusėse yra po dalį karolinio apskritimo. Vyties pusėje labai aiškiai atmuštas kalavijas. Raidė viduriniame vartų stačiakampyje atmušta neaiškiai.

Kapas 511 (XXXIX:17–21 lent.). 1-oji moneta. Sk. 1,4 cm. Abiejų pusių šampai prastos faktūros. Vyties pusėje nėra karolinio apskritimo. Ryškiai atmuštos kelios detalės – šalmas, liemuo, kairysis žastas ir žirgo užpakalinės kojos. Stiebų vartų pusėje neryškios karolinio apskritimo žymės. 2-oji moneta. Sk. 1,5 cm. Abiejose pusėse yra dalis karolinio apskritimo. Aiški vyties faktūra. Čia nėra tik žirgo ir raitelio kojų dalies. Po stiebų vartų viduriniu stačiakampiu atmušta mažesnioji raidė. Pasak P. Karazijos – *atmaina A ar B*. 3-ioji moneta. Sk. 1,5 cm. Abiejų pusių šampai prastos faktūros. Vyties pusėje nėra karolinio apskritimo. Ryškiai atmuštos kelios detalės – žirgo užpakalinės kojos, uodega ir raitelio šarvinis apavas su pentinu. Stiebų vartų pusėje – dalis smulkių karoliukų apskritimo. Atmuštos tik kraštinės vartų sijos bei vidurinio stačiakampio fragmentai. 4-oji moneta. Nulūžę keli didesni gabaliukai. Abiejų pusių šampai prastos faktūros. Vyties pusė blogai išcentruota. Ryškiai atmuštas žirgo pasturgalis ir užpakalinės kojos. Stiebų vartų pusėje yra karolinio apskritimo dalis. Ryškesnės tik kelios vertikalios sijos. Virš stiebų vartų atmuštas ženkliukas, kuris pagal P. Karazijos sudarytą schemą atitinka 4-ąją padėtį (Karazija, 1941, p. 66, 1:4 pav.). Pasak P. Karazijos – *atmaina A ar B*. 5-oji moneta. Kraštai labai nutrūpėję. Vyties pusėje neižiūrimos jokios detalės. Stiebų vartų pusės faktūra labai prasta.

- Kapas 317** (XXIII:9 lent.). 1620 m. dvidenaris.
Kapas 321 (XXIII:16 lent.). 1613 m. dvidenarinio fragmentas.
Kapas 778 (LXIII:23 lent.). 16.. m. dvidenaris.
Kapas 797 (LXIV:14 lent.). 1611 m. dvidenaris.
Kapas 798 (LXV:9 lent.). Dvidenaris.
Kapas 828 (LXVII:9 lent.). Šilingo fragmentas.
Kapas 909. 16.. m. dvidenaris.
Kapas 934 (LXXI:14–19, 22–23 lent.). 8 monetos: 6 dvidenariai – 1 – 1611 m., 1 – 1620 m., 1 – 1621 m., 1 – 162. m., 2 – data nenustatyta; 2 šilingai – 1 – 1626 m., 1 – 162. m.
Kapas 945 (LXXII:2 lent.). 1621 m. dvidenaris.
Kapas 1074. 162. m. dvidenaris.
Kapas 1107 (LXXVIII:12–13 lent.). 2 dvidenariai: 1 – 1620 m., 1 – data nenustatyta.
Kapas 1111 (LXXVIII:17–18 lent.). 2 šilingai: 1 – 1624 m., 1 – data nenustatyta.
Perkasa 1 (LXXX:8 lent.). 1617 m. šilingas.
Perkasa 20 (LXXXIV:7 lent.). 1624 m. šilingas.
Perkasa 71 (LXXXIX:2 lent.). 1624 m. šilingas.
Perkasa 75. 1620 m. dvidenarinio fragmentas.
Perkasa 81 (LC:20 lent.). Šilingas.
Jonas Kazimieras (1648–1668)
Kapas 158. Šilingas.
Kapas 231 (XVII:12 lent.). 1666 m. šilingas.
Kapas 324. Šilingo fragmentas.
Kapas 1005. Šilingas.
Perkasa 25 (LXXXV:15 lent.). 1666 m. šilingas.
Perkasa 34. 2 šilingai.
Perkasa 43. 1666 m. šilingas.
Perkasa 46. 3 šilingai: 1 – 1663, 1 – 1665, 1 – data nenustatyta.
Perkasa 71. Šilingas.
Perkasa 75. Šilingas.
Perkasa 81. Šilingas.
Perkasa 84. Šilingas.

Lenkijos–Lietuvos valstybė (Rygos m.)

- Zigmantas Vaza (1587–1632)
Kapas 18 (II:16 lent.). Šilingas.
Kapas 48 (V:2 lent.). Šilingas.
Kapas 49 (lent. V:3–5). 3 šilingai: 1 – 1609 m., 1 – 1617 m., 1 – data nenustatyta.
Kapas 163 (XIII:7 lent.). Šilingas.
Kapas 274 (XX:13–14 lent.). 2 šilingai.
Kapas 320 (XXIII:11–12 lent.). 2 šilingai.
Kapas 322 (XXIII:17 lent.). Šilingas.
Kapas 402 (XXX:1 lent.). Šilingas.
Kapas 934 (LXXI:20–21 lent.). 2 šilingai.

- Kapas 990** (LXXII:17 lent.). Šilingas.
Perkasa 1. Šilingo fragmentai.
Perkasa 22 (LXXXV:2 lent.). 1599 m. šilingas.
Perkasa 26 (LXXXV:20 lent.). 1613 m. Livonijos šilingas.
Perkasa 81 (LC:21 lent.). Šilingas.

Lenkijos Karalystė

- Kazimieras Jogailaitis (1447–1492)
Kapas 18 (II:14 lent.). Dancigo šilingas.
Jonas Albrechtas (1492–1501)
Perkasa 2 (LXXX:13 lent.). Pusgrašis. Moneta per vidurį šiek tiek sulenkta.
Aleksandras (1501–1506)
Kapas 163 (XIII:6 lent.). Pusgrašis.
Perkasa 18 (LXXXIV:5 lent.). Pusgrašis. Sk. 1,8 cm.
Žygimantas Senasis (1506–1548).
Kapas 18 (II:15 lent.). Pusgrašis. Kraštai aptrupėję. Sk. 1,8 cm.
Kapas 44 (IV:18 lent.). 1509 m. pusgrašis. Sk. 1,85 cm.
Kapas 177 (XV:25 lent.). Denaras.
Perkasa 11 (LXXXIII:13 lent.). Dancigo šilingas. Išlikę daugiau kaip pusė monetos.
Steponas Batoras (1576–1586)
Perkasa 11 (LXXXIII:14 lent.). 1579 m. Dancigo šilingas.
Zigmantas Vaza (1587–1632)
Kapas 74 (VII:17 lent.). 162.. m. pusantrokas.
Kapas 934 (LXXI:24–25 lent.). 2 pusantrokai.
Kapas 1026 (LXXIV:3 lent.). 1613 m. grašis (falsifikatas?).
Jonas Kazimieras (1648–1668)
Kapas 139 (XI:12 lent.). Šilingas.
Perkasa 46. 2 šilingai.
Perkasa 65 (LXXXVIII:13 lent.). 1664 m. šeštokas.
Perkasa 71. 1664 m. šilingas.
Perkasa 81. 2 šilingai: 1 – 1666, 1 – data nenustatyta.

Prūsijos Kunigaikštystė

- Georgas Vilhelmas (1619–1640)
Kapas 765 (LXIII:17 lent.). Šilingas.
Kapas 798 (LXV:11 lent.). 1629 m. šilingas.
Kapas 1097 (LXXVII:18, 21 lent.). 2 monetos: 1 šilingas, 1 – 1624 m. pusantrokas.
Perkasa 72 (LXXXIX:8 lent.). Šilingas.
Frydrichas Vilhelmas (1640–1657)
Perkasa 81 (LC:22 lent.). 1654 m. šilingas.

Švedijos Karalystė

- Gustavas II Adolfas (1621–1632)
Kapas 140 (XI:13 lent.). Rygos šilingas.
Kapas 215 (XVII:9 lent.). Rygos šilingas.
Kapas 798 (LXV:10 lent.). 2 Rygos šilingai: 1 – 1625, 1 – data nenustatyta.
Kapas 934 (LXXI:26–28 lent.). 3 Rygos šilingai: 1 – 1626, 2 – data nenustatyta.
Kapas 1097 (LXXVII:19–20 lent.). 2 Rygos šilingai.
Perkasa 11. Rygos šilingas.
Perkasa 66. Rygos šilingas.
Perkasa 75. Rygos šilingas.
Perkasa 82. Rygos šilingas.
Kristina Augusta Vaza (1632–1654)
Kapas 108 (XI:1 lent.). Rygos šilingas.
Kapas 162 (XIII:3–5 lent.). 3 Rygos šilingai.
Kapas 173 (XIII:10 lent.). Rygos šilingas.
Kapas 313. Rygos šilingo fragmentai.
Kapas 322 (XXIII:18 lent.). Livonijos šilingas.
Kapas 673. Livonijos šilingo fragmentas.
Kapas 694. Livonijos šilingo fragmentas.
Kapas 816 (LXVI:23–28 lent.). 6 šilingai: 5 Rygos (1 – 1649, 4 – data nenustatyta), 1 – 1645 m. Livonijos.
Kapas 1004 (LXXIII:3 lent.). 1645 m. Rygos šilingas.
Perkasa 23 (LXXXV:7 lent.). 1635 m. Elbliongo pusantrokas.
Perkasa 78. 2 Rygos šilingai.
Karolis X Gustavas (1654–1660)
Kapas 17 (II:12 lent.). 1654 m. Rygos šilingas.
Karolis XI (1660–1697)
Kapas 955 (LXXII:5 lent.). Rygos šilingas.

Vengrijos Karalystė

- Maksimilianas II (1564–1576)
Perkasa 79 (LC:16 lent.). 1571 m. denaras.

Nenustatytos monetos

- Kapas 38**. Fragmentas. Baltas metalas.
Kapas 65B. Fragmentai. Baltas metalas.
Kapas 180. Fragmentai. Baltas metalas.
Kapas 279 (XX:17 lent.). Rygos šilingas.
Kapas 411 (XXX:9 lent.). Rygos šilingo fragmentas.
Kapas 443. Šilingas. Vr.
Kapas 460. Fragmentai. Baltas metalas.
Kapas 601. Fragmentas.
Kapas 616. Fragmentai.
Kapas 671. Fragmentas.
Kapas 697. Fragmentas. Baltas metalas.

- Kapas 798**. Šilingas.
Kapas 926. Fragmentai. Baltas metalas.
Kapas 1008. Fragmentai.
Kapas 1049. Fragmentai.
Kapas 1064. Rygos šilingo fragmentas.
Kapas 1091. Fragmentas. Baltas metalas.
Kapas 1110. 2 monetų fragmentai. Baltas metalas.
Kapas 1146. Fragmentai. Baltas metalas.
Perkasa 11. Fragmentai.
Perkasa 61. Fragmentai.
Perkasa 70. Moneta nudilus ir per vidurį ištrupėjusi. Vr.

PAPUOŠALAI

- Daugiakaroliai antsmilkiniai
Kapas 58 (V:15 lent.). 2 antsmilkiniai: 1. Ant 0,12 cm storio vielos žiedo užmauta 10 skardinių dvipusių suploto rutulio formos karolių. Vienas galas užbaigtas 0,6 cm sk. kilpele, kitame užspaus tas žiedelis (pats galas nulūžęs). Sk. 4,7 cm, karolių sk. 1 cm. Vr. 2. Dirbinio fragmentai. Žiedas sutrupėjęs į keturias dalis. Vienas galas užbaigtas kilpele, kitas išplotas ir panašus į rombo formą su trimis aiškiais kampais. 9 karolių fragmentai. Vr.
Kapas 233 (XVIII:1–2 lent.). 2 antsmilkiniai: 1. Dirbinys susideda iš varinio žiedo ir 9 skardinių dvipusių suploto rutulio formos karolių. Prie kraštinio karolio užspaus tas plokščias žiedelis. Vienas galas užbaigtas kilpele, kitas išplotas, su skylute. Sk. 4,1 cm, karolių sk. 0,95 cm. Dengtas baltu metalu. 2. Dirbinio fragmentai. Karoliai dengti baltu metalu.

Auskarai kilpinių galu (I tipas)
1-asis variantas

- 1-oji atmaina**
Kapas 43 (IV:16 lent.). Fragmentas. Lankelio st. 0,2 cm, kilpos sk. 0,7 cm. Vr.
Kapas 449 (XXXII:3 lent.). Dydis 1,9x2,6 cm. Vr.
Kapas 491 (XXXVI:17 lent.). Sk. 2,4 cm. Lankelio st. 0,2 cm. Vr.

- Kapas 734** (LXII:13–14 lent.). 2 auskarai. Abiejų sk. 2,3 cm. Vr.
Kapas 958 (LXXII:7 lent.). Fragmentai. Vienas galas susuktas į kilpą. Vr.
Kapas 1105 (LXXVIII:8 lent.). Dalis kilpos nutrupėję. Sk. 2 cm. Vr.

2-oji atmaina

- Kapas 509** (XXXIX:11–12 lent.). 2 auskarų fragmentai. Vieno išlikusi lankelio dalis ir kilpa. Neaišku, ar tai 2-osios ar 1-osios atmainos auskaras. Kito auskaro vienas galas išplotas ir susuktas sraiginės įvijų kilpa, o antrasis galas išplotas, su skylute. Vr. padengtas baltu metalu.

- Kapas 904A** (LXVIII:15 lent.). Dydis 3,2x2,5 cm. Glž.
- Kapas 940** (LXXI:30–31 lent.). 2 grandys. Dydis 2,4x2 ir 2,2x1,45 cm. Ant didesniosios grandies ašies išlikęs mineralizavęsis raištelio (?) fragmentas. Žlv.
- Kapas 1045** (LXXI:13 lent.). Kablys su dviem tarpavyje sukabintomis keturkampėmis grandimis. Ilg. 11,5 cm. Glž.
- Kapas 1093** (LXXVII:14 lent.). Dydis 2,8x1,8 cm. Glž.
- Perkasa 29** (LXXXVI:9 lent.). Dydis 2,7x2 cm. Žlv.
- Perkasa 84** (LCI:5 lent.). Dydis 3,5x3,4 cm. Glž. Keturkampės sagtys ar grandys
- Kapas 7** (I:9–10 lent.). Dviejų (?) sagčių (ar grandžių) fragmentai. Glž.
- Kapas 50** (V:7 lent.). Dydis 2,8x1,8 cm. Glž.
- Kapas 57** (V:14 lent.). Fragmentas. Glž.
- Kapas 338** (XXIV:21 lent.). Fragmentai. Glž.
- Kapas 462** (XXXIII:18 lent.). Fragmentas. Glž.
- Kapas 462** (XXXV:4 lent.). Fragmentai. Glž.
- Kapas 480** (XXXVI:2 lent.). Fragmentai. Glž.
- Kapas 481** (XXXVI:4 lent.). Fragmentas. Glž.
- Kapas 512** (XL:6 lent.). Fragmentai. Glž.
- Kapas 606** (XLIX:13 lent.). Fragmentas. Glž.
- Kapas 690** (LVII:9–10 lent.). Fragmentas. Glž.
- Kapas 928** (LXXI:4 lent.). Fragmentas. Dydis 3,9x3,4 cm. Glž.
- Kapas 995** (LXXII:23 lent.). Fragmentas. Glž.
- Kapas 1142** (LXXIX:17 lent.). Fragmentai. Dydis 5,7x5,2 cm. Glž.
- Dvinarės sagtys (V tipas)
- 1-asis variantas*
- Kapas 521** (XL:16 lent.). Išlikusi tik viena dvinarės sagties pusė, o kitos pusės lankelis nulūžęs (?). Dydis 3x3 cm. Žlv.
- 2-asis variantas*
- Kapas 32** (IV:6 lent.). Dydis 2,9x2,4 cm. Žlv.
- Kapas 371** (XXVII:8 lent.). Dydis 4,6x4,1 cm. Glž.
- Kapas 558** (XLVI:14 lent.). Fragmentas. Glž.
- 3-iasis variantas*
- Perkasa 3** (LXXX:20 lent.). Dydis 4,1x4,3 cm. Glž.
- Perkasa 34** (LXXXVI:15 lent.). Dydis 5x5,9 cm. Glž.
- 4-asis variantas*
- Kapas 935** (LXXI:29 lent.). Dydis 3,8x2,3 cm. Žlv.
- Kapas 998** (LXXII:29 lent.). Dydis 3,5x2,2 cm. Žlv.
- Kapas 1122** (LXXVIII:26 lent.). Dydis 3,6x2,2 cm. Žlv.
- 5-asis variantas*
- Kapas 30** (III:10 lent.). Dydis 2,9x1,7 cm. Žlv.
- Pavienės dvinarės sagtys
- Kapas 462** (XXXIII:17 lent.). Fragmentas. Viena sagties dalis neišlikusi. Dydis 4,6x3,9 cm. Glž.
- Kapas 575** (XLVII:16 lent.). Dydis 5,3x3,9 cm. Žlv.
- Kapas 663** (LV:4 lent.). Dydis 6,6x6,1 cm. Glž.

- Perkasa 16** (LXXXIV:3 lent.). Dydis 6x5,8 cm. Glž. Geležinės sagtys su apkalais
- Kapas 64B** (VI:15 lent.). Prie keturkampės sagties ašies pritvirtintas azūrinis apkalas. Dydis 6,4x4,7 cm. Glž.
- Kapas 452** (XXXII:11 lent.). Prie keturkampės sagties ašies pritvirtintas apkalas. Sagties dydis 5x4 cm, apkalas – 3,5x3,6 cm. Glž.
- Kapas 568** (XLVII:10 lent.). Keturkampės sagties ir apkalas fragmentai. Dydis 5,3x3,5 cm. Glž.
- Kapas 629** (LII:2 lent.). Prie pusapskritimo formos sagties ašies išlikę apkalas fragmentų. Dydis 3,7x3,4 cm. Glž.
- Kapas 680** (LVII:3 lent.). Keturkampės geležinės sagties lankelis visiškai sutrupėjęs, išlikęs tik liežuvėlis. Sagties a. galėjo būti apie 5 cm. Prie sagties ašies pritvirtintas žalvarinis apkalas. Jo dydis apie 4x4 cm. Su apkalu išlikęs ir diržo odos fragmentas (pl. 4,5 cm).
- Kapas 731** (LXII:5 lent.). Prie keturkampės sagties ašies yra pritvirtintas apkalas. Dydis 3,9x3,7 cm. Glž.
- Kapas 929** (LXX:7 lent.). Prie keturkampės sagties ašies yra pritvirtintas apkalas. Sagties dydis 7x5,5 cm, apkalas – 6,5x4 cm. Glž.
- Kapas 1082** (LXXVI:12 lent.). Prie profiliuotos sagties ašies yra pritvirtintas apkalas. Dydis 8,3x8x6,1 cm. Glž.
- Žalvarinė sagtis su apkalu
- Perkasa 35** (LXXXVIII:2 lent.). Keturkampės sagties dydis 2,8x2,7 cm. Prie ašies pritvirtinto apkalas dydis 3,5x1,9 cm. Apkalas paviršiuje matyti ornamento pėdsakų. Žlv.
- Nenustatyto tipo sagtys ar grandys
- Kapas 32** (IV:5 lent.). Fragmentas aplipęs derva. Glž.
- Kapas 39** (IV:8 lent.). Fragmentai. Glž.
- Kapas 110** (XI:6 lent.). Fragmentai. Glž.
- Kapas 149** (XII:11 lent.). Deformuota sagtis (ar grandis) aplipusi derva. Glž.
- Kapas 366** (XXVI:16 lent.). Fragmentai. Glž.
- Kapas 401** (XXIX:12–14, 17 lent.). Sagtelė ir grandys (?) aplipusios derva. Glž. Apskrita sagtelė (ar grandelė) aplipusi derva. Žlv.
- Kapas 484** (XXXVI:9 lent.). Fragmentai. Glž.
- Kapas 500** (XXXVII:7 lent.). Fragmentai. Glž.
- Kapas 508** (XXXIX:3 lent.). Fragmentai. Glž.
- Kapas 516** (XL:9 lent.). Fragmentai. Glž.
- Kapas 534** (XLII:19 lent.). Sagtis. Glž.
- Kapas 566** (XLVII:7 lent.). Fragmentas. Glž.
- Kapas 591** (XLVIII:4 lent.). Fragmentai. Glž.
- Kapas 698** (LVIII:16 lent.). Fragmentas. Glž.
- Kapas 750** (LXIII:6 lent.). Fragmentai. Glž.
- Kapas 758** (LXIII:9 lent.). Fragmentai. Glž.
- Kapas 918** (LXIX:6 lent.). Sagtis (ar grandis) aplipusi derva. Glž.

- Kapas 1039** (LXXV:6 lent.). Fragmentai. Glž.
- Kapas 1048** (LXXV:18–19 lent.). Dviejų sagčių fragmentai. Glž.
- Kapas 1125** (LXXIX:5–8 lent.). Fragmentai. Glž.
- Perkasa 24** (LXXXV:8–9 lent.). Grandelės (ar sagtelės) fragmentas ir odinio dirželio fragmentas. Žlv.
- Kilpos ir kabliai
- Kapas 7** (I:18 lent.). Dvigalė, S raidės formos kilpa. A. 5,2 cm. Glž.
- Kapas 297** (XXII:10 lent.). Kablys. Dydis 3,7x2,1 cm. Glž.
- Kapas 573** (XLVII:14 lent.). Dvigalė, S raidės formos kilpa. A. 4,6 cm. Glž.
- Papuoštieji kapšeliai
- Kapas 59** (VI:3 lent.). Kapšelis puoštas žalvarinėmis įvijomis. Dydis 3x7,5 cm.
- Kapas 336** (XXIV:13 lent.). Iš skardelės susuktos tūtelės. 11 vnt. Žlv.
- Kapas 473** (XXXIV:17 lent.). Iš skardelės susuktos tūtelės. 14 vnt. Žlv.
- Kapas 522** (XLII:2 lent.). Iš skardelės susuktos tūtelės ir pakabučių fragmentai. Apie 15 vnt. Žlv.
- Kapas 526** (XLII:7 lent.). Iš skardelės susuktos tūtelės, pakabučiai ir įvijėlės. Žlv.
- Kapas 540** (XLIV:23 lent.). Iš skardelės susuktos tūtelės. 11 vnt. Žlv.
- Kapas 629** (LII:5 lent.). Iš skardelės susuktų tūtelėlių fragmentai. Žlv.
- Kapas 686** (LVI:22 lent.). Apkaliukas iš skardelės. Kampuose 4 spurgeliai, centre aštuonkampis, o jame šešialapė rozetė. Dydis 2,6x2,4 cm. Žlv.
- Kapas 833** (LXVII:20 lent.). Iš skardelės susuktų tūtelėlių fragmentai. Žlv.
- Kapas 1089** (LXXVII:4 lent.). Iš skardelės susuktų tūtelėlių fragmentai. Žlv.
- Perkasa 2** (LXXX:17 lent.). Iš skardelės susuktos tūtelės. 13 vnt. Žlv.
- Perkasa 10** (LXXXII:11 lent.). Iš skardelės susuktos tūtelės. 5 vnt. Žlv.
- Perkasa 85** (LCIV:3 lent.). Iš skardelės susuktos tūtelės. 9 vnt. Žlv.
- Perkasa 99** (LCIV:20–22 lent.). Kapšelio (ar dėklo), puošto žalvarinėmis vinutėmis, fragmentai. Oda, žlv.
- Tretininkų kapšeliai ir jų apkalai
- Kapas 71** (VII:10–13 lent.). Odos liekanos ir 2 apkalai. Vienas apkalas apskritas su penkiomis „ataugėlėmis“ ir liūto simboliu (sk. 3,7 cm), kitas stačiakampis su keturiomis „ataugėlėmis“ ir apatine laužyta linija, iš kurios į kairę pusę eina išlenktas „kablys“ (dydis 2,5x2,2 cm). Oda, žlv.
- Kapas 149** (XII:2–4 lent.). Trys kapšelio apkalai

su odos fragmentais: 1) apskritas apkalas su keturiomis „ataugėlėmis“ ir apatine laužyta linija, iš kurios į kairę pusę eina išlenktas „kablys“ (dydis 2,5x2,3 cm); 2) rozetinis apkalas (sk. 1,8 cm). Išlikęs užsegimui skirtas strypelis. Odos fragmentas 7x3 cm dydžio; 3) apkalas iš suapvalintos žalvario plokštelės (dydis 3,5x1 cm). Oda, žlv.

Kapas 185 (XVI:11–12 lent.). 2 kapšelio apkalai. Vienas apkalas apskritas su penkiomis „ataugėlėmis“, jo paviršius nusitrynęs (sk. 2,2 cm), kitas – stačiakampis su keturiomis „ataugėlėmis“ ir apatine laužyta linija, iš kurios į kairę pusę eina išlenktas „kablys“ (dydis 2,4x2 cm). Žlv.

Kapas 334 (XXV:1–2 lent.). Odos liekanos ir prie vieno didesnio fragmento išlikęs rozetinis apkalas. Oda, žlv.

Kapas 462 (XXXIII:19, 22 lent.). Odos liekanos, trikampis apkalas (dydis 2,2x2,4 cm) ir du iš plonos skardelės susukti ir sulenkinti apkaliukai. Oda, žlv.

Kapas 710 (LX:1–4 lent.). Išlikę kapšelio atvarto kraštai papuošti iš žalvario išlietais juostiniais sulenktais apkaliukais. Šių apkaliukų gerosios pusės galas užbaigtas kryželiu. Ant atvarto apačios suapvalintų kampų pritvirtinta po apkalą iš suapvalintos žalvario plokštelės (jų centre septynios skylutės, o vidiniame krašte aštuoni dantukai). Atvarto apačios viduryje pritvirtintas rozetinis apkalas. Apskritas apkalas su keturiomis „ataugėlėmis“ ir apatine laužyta linija yra be į kairę pusę išlenkto „kablio“. Oda, žlv.

Kapas 830 (LXVII:10 lent.). Apskritas apkalas su keturiomis „ataugėlėmis“ ir apatine laužyta linija, iš kurios į kairę pusę eina išlenktas „kablys“. Dydis 2,6x2,4 cm. Vr.

Kapas 929 (LXX:1–5 lent.). Dydis 20x22 cm. Atvarto apačios viduryje pritvirtintas apskritas apkalas su penkiomis „ataugėlėmis“ ir liūto simboliu. Atvarto kraštai papuošti iš plonos skardelės susuktais ir sulenktais apkaliukais, kurių galai suknedinti per odą. Didesnė jų dalis atšokusi nuo atvarto. Po atvarto ant kapšelio priekinės pusės yra kitas simbolinis apkalas – tai stačiakampis apkalas su keturiomis „ataugėlėmis“ ir apatine laužyta linija, iš kurios į kairę pusę eina išlenktas „kablys“. Be to, to paties kapšelio rasti dar dviejų kilpinių dvigubo kryžiaus formos apkalų fragmentai (atšokę nuo kapšelio odos), prie kurių buvo jungiami dirželiai kapšeliui pakabinti. Oda, žlv.

Perkasa 64 (LXXXVIII:10 lent.). Apskritas apkalas su penkiomis „ataugėlėmis“ ir liūto simboliu. Sk. 2,5 cm. Vr.

Perkasa 74 (LXXXIX:17 lent.). Atvarto odos fragmentas su apkalu iš suapvalintos žalvario plokštelės. Skylių nėra, o vidiniame krašte – septyni dantukai. Dydis 1,3x1,4 cm. Oda, žlv.

- Kapas 373** (XXVII:10 lent.). Ilg. 15,6 cm. Glž.
- Kapas 395** (XXIX:9 lent.). Ilg. 13 cm: geležtė – 9,5 cm, įkotė 3,5 cm. Glž.
- Kapas 409** (XXX:5 lent.). Ilg. 21,5 cm: geležtė – 12,5 cm, įkotė 9 cm. Peilis buvo įtvirtas į kaulinį kota, kurio išliko tik dalis. Glž.
- Kapas 411** (XXX:7 lent.). Geležtės galas nulūžęs. Bendras išlikusios dalies ilg. 14,7 cm. Įkotės ilg. apie 5 cm. Glž.
- Kapas 421** (XXX:11 lent.). Geležtės galas nulūžęs. Bendras išlikusios dalies ilg. 13,5 cm. Įkotės ilg. 7 cm. Glž.
- Kapas 488** (XXXVI:15 lent.). Ilg. 13,5 cm: geležtė – 8,5 cm, įkotė 5 cm. Glž.
- Kapas 496** (XXXVII:15 lent.). Ilg. 17,5 cm: geležtė – 12,5 cm, įkotė 5,5 cm. Glž.
- Kapas 505** (XXXVII:1 lent.). Geležtės galas nulūžęs. Bendras išlikusios dalies ilg. 13,7 cm. Įkotės ilg. 6 cm. Glž.
- Kapas 515** (XLI:3 lent.). Ilg. 21,5 cm: geležtė – 14 cm, įkotė 7,5 cm. Glž.
- Kapas 516** (XL:10 lent.). Ilg. 17 cm: geležtė – 11 cm, įkotė 6 cm. Glž.
- Kapas 553** (XLVI:6 lent.). Ilg. 17,5 cm: geležtė – 11,5 cm, įkotė 6 cm. Glž.
- Kapas 558** (XLVI:10 lent.). Ilg. 17,3 cm: geležtė – 11,3 cm, įkotė 6 cm. Glž.
- Kapas 577** (XLVII:22 lent.). Ilg. 16,5 cm: geležtė – 11,5 cm, įkotė 5 cm. Glž.
- Kapas 588** (XLVIII:2 lent.). Įkotės galas nulūžęs. Bendras išlikusios dalies ilg. 15,5 cm: geležtė – 11 cm, įkotė 4,5 cm. Glž.
- Kapas 591** (XLVIII:5 lent.). Ilg. 17 cm: geležtė – 12 cm, įkotė 5 cm. Glž.
- Kapas 593** (XLVIII:9 lent.). Geležtės galas nulūžęs. Bendras išlikusios dalies ilg. 13,5 cm. Įkotės ilg. 3,5 cm. Glž.
- Kapas 602** (XLIX:5 lent.). Ilg. 22 cm: geležtė – 14,5 cm, įkotė 7,5 cm. Glž.
- Kapas 606** (XLIX:15 lent.). Įkotės galas nulūžęs. Bendras išlikusios dalies ilg. 11,3 cm: geležtė – 10 cm, įkotė 1,5 cm. Glž.
- Kapas 628** (LI:37 lent.). Ilg. 14 cm: geležtė – 10,5 cm, įkotė 3,5 cm. Glž.
- Kapas 634** (LII:11 lent.). Ilg. 13,5 cm: geležtė – 10 cm, įkotė 3,5 cm. Glž.
- Kapas 643** (LII:20 lent.). Ilg. 15,5 cm: geležtė – 10,8 cm, įkotė 4,7 cm. Glž.
- Kapas 645** (LIII:5 lent.). Ilg. 15 cm: geležtė – 9,5 cm, įkotė 5,5 cm. Glž.
- Kapas 646** (LIV:2 lent.). Ilg. 22,2 cm: geležtė – 15,7 cm, įkotė 6,5 cm. Glž.
- Kapas 655** (LIII:10 lent.). Ilg. 14,3 cm: geležtė – 10 cm, įkotė 4,5 cm. Glž.
- Kapas 661** (LIII:22 lent.). Ilg. 18,3 cm: geležtė – 12,5 cm, įkotė 6,5 cm. Glž.
- Kapas 663** (LV:3 lent.). Ilg. 18,3 cm: geležtė – 14 cm, įkotė 4,3 cm. Glž.
- Kapas 670** (LVI:8 lent.). Geležtės ir įkotės galai nulūžę. Bendras išlikusios dalies ilg. 12,3 cm. Glž.
- Kapas 680** (LVII:1 lent.). Ilg. 20 cm: geležtė – 13 cm, įkotė 7 cm. Glž.
- Kapas 690** (LVII:12 lent.). Ilg. 23,3 cm: geležtė – 16,3 cm, įkotė 7 cm. Glž.
- Kapas 698** (LVIII:15 lent.). Ilg. 23,3 cm: geležtė – 15,3 cm, įkotė 8 cm. Glž.
- Kapas 723** (LX:9 lent.). Ilg. 16,5 cm: geležtė – 11 cm, įkotė 5,5 cm. Glž.
- Kapas 734** (LXII:27 lent.). Geležtės galas nulūžęs. Bendras išlikusios dalies ilg. 14,2 cm. Įkotės ilg. 4,5 cm. Glž.
- Kapas 735** (LXIII:1 lent.). Ilg. 18,2 cm: geležtė – 12,5 cm, įkotė 5,7 cm. Glž.
- Kapas 750** (LXIII:7 lent.). Įkotės galas nulūžęs. Bendras išlikusios dalies ilg. 17,4 cm: geležtė – 13 cm, įkotė 4,4 cm. Glž.
- Kapas 795** (LXV:1 lent.). Ilg. 21,5 cm: geležtė – 12,7 cm, įkotė 8,8 cm. Glž.
- Kapas 825** (LXVII:3 lent.). Ilg. 17 cm: geležtė – 11 cm, įkotė 6 cm. Glž.
- Kapas 826** (LXVII:8 lent.). Ilg. 17 cm: geležtė – 11,5 cm, įkotė 5,5 cm. Glž.
- Kapas 836** (LXVII:22 lent.). Ilg. 11 cm: geležtė – 7,4 cm, įkotė 3,8 cm. Glž.
- Kapas 870**. Fragmentai. Glž.
- Kapas 871** (LXIX:4 lent.). Ilg. 14 cm: geležtė – 10,5 cm, įkotė 3,5 cm. Glž.
- Kapas 918** (LXIX:7 lent.). Ilg. 13,3 cm: geležtė – 9,2 cm, įkotė 4,3 cm. Glž.
- Kapas 928** (LXXI:3 lent.). Ilg. 13 cm: geležtė – 8 cm, įkotė 5 cm. Glž.
- Kapas 933** (LXXI:9 lent.). Ilg. 16,5 cm: geležtė – 12,5 cm, įkotė 4 cm. Glž.
- Kapas 976** (LXXII:15 lent.). Ilg. 10,2 cm: geležtė – 7,2 cm, įkotė 3 cm. Glž.
- Kapas 1025** (LXXIV:1 lent.). Ilg. 11,5 cm: geležtė – 8,3 cm, įkotė 3,2 cm. Glž.
- Kapas 1027** (LXXIV:7 lent.). Ilg. 22 cm: geležtė – 16 cm, įkotė 6 cm. Glž.
- Kapas 1028** (LXXIV:7 lent.). Įkotės galas nulūžęs. Bendras išlikusios dalies ilg. 11,5 cm: geležtė – 9 cm, įkotė 2,5 cm. Glž.
- Kapas 1031** (LXXIV:19 lent.). Ilg. 17,5 cm: geležtė – 13,5 cm, įkotė 4 cm. Glž.

- Kapas 1039** (LXXV:5 lent.). Ilg. 19,5 cm: geležtė – 13,5 cm, įkotė 6 cm. Glž.
- Kapas 1042** (LXXV:12 lent.). Geležtės galas nulūžęs. Bendras išlikusios dalies ilg. 9,7 cm. Įkotės ilg. 4,1 cm. Glž.
- Kapas 1045** (LXXV:14 lent.). Ilg. 15 cm: geležtė – 11 cm, įkotė 4 cm. Glž.
- Kapas 1048** (LXXV:20 lent.). Ilg. 18,5 cm: geležtė – 14,5 cm, įkotė 4 cm. Glž.
- Kapas 1082** (LXXVI:13 lent.). Ilg. 24,5 cm: geležtė – 17,5 cm, įkotė 7 cm. Glž.
- Kapas 1100** (LXXVIII:1 lent.). Ilg. 17,5 cm: geležtė – 10,5 cm, įkotė 7 cm. Glž.
- Kapas 1103** (LXXVII:23 lent.). Ilg. 17,3 cm: geležtė – 11,8 cm, įkotė 5,5 cm. Glž.
- Kapas 1105** (LXXVIII:7 lent.). Įkotės galas nulūžęs. Bendras išlikusios dalies ilg. 9,7 cm: geležtė – 8,5 cm, įkotė 1,2 cm. Glž.
- Kapas 1109** (LXXVIII:15 lent.). Ilg. 16,5 cm: geležtė – 10,5 cm, įkotė 6 cm. Glž.
- Kapas 1142** (LXXIX:18 lent.). Ilg. 17 cm: geležtė – 12,5 cm, įkotė 4,5 cm. Glž.
- Kapas 1146** (LXXX:4 lent.). Ilg. 14,2 cm: geležtė – 10 cm, įkotė 4,2 cm. Glž.
- Kapas 1152** (LXXX:5 lent.). Ilg. 11,2 cm: geležtė – 8,7 cm, įkotė 2,5 cm. Glž.
- Perkasa 1** (LXXX:7 lent.). Ilg. 14,5 cm: geležtė – 11,5 cm, įkotė apie 3 cm. Glž.
- Perkasa 2** (LXXX:10 lent.). Ilg. 15,5 cm: geležtė – 10 cm, įkotė apie 5,5 cm. Glž.
- Perkasa 3** (LXXX:18 lent.). Ilg. 15 cm: geležtė – 9 cm, įkotė apie 6 cm. Glž.
- Perkasa 3** (LXXX:19 lent.). Ilg. 13,5 cm. Įkotė nutrupėjusi. Glž.
- Perkasa 3** (LXXXI:3 lent.). Ilg. apie 10 cm. Įkotė nutrupėjusi. Glž.
- Perkasa 4** (LXXXI:5 lent.). Ilg. 22 cm: geležtė – 16 cm, įkotė apie 6 cm. Glž.
- Perkasa 9** (LXXXII:2 lent.). Ilg. 15 cm: geležtė – 11,5 cm, įkotė apie 4,5 cm. Glž.
- Perkasa 10** (LXXXII:8 lent.). Ilg. 19,5 cm: geležtė – 13 cm, įkotė apie 6,5 cm. Glž.
- Perkasa 11** (LXXXIII:1 lent.). Ilg. 17,5 cm: geležtė – 11,5 cm, įkotė apie 6 cm. Glž.
- Perkasa 11** (LXXXIII:5 lent.). Ilg. 9,3 cm: geležtė – 6,3 cm, įkotė apie 3 cm. Glž.
- Perkasa 22** (LXXXIV:15 lent.). Ilg. 9 cm: geležtė – 7 cm, įkotė 2 cm. Glž.
- Perkasa 23** (LXXXV:5 lent.). Ilg. 16 cm: geležtė – 11,3 cm, įkotė 4,7 cm. Glž.
- Perkasa 25** (LXXXV:14 lent.). Ilg. 19,4 cm: geležtė – 13,9 cm, įkotė 5,5 cm. Glž.
- Perkasa 26** (LXXXV:21 lent.). Ilg. 17,5 cm: geležtė – 14 cm, įkotė 3,5 cm. Glž.
- Perkasa 26** (LXXXV:22 lent.). Įkotės galas nulūžęs. Bendras išlikusios dalies ilg. 16,8 cm. Glž.
- Perkasa 27** (LXXXVI:1 lent.). Ilg. 11 cm: geležtė – 8 cm, įkotė 3 cm. Glž.
- Perkasa 28** (LXXXVI:4 lent.). Ilg. 22,5 cm: geležtė – 15,5 cm, įkotė 7 cm. Glž.
- Perkasa 28** (LXXXVI:7 lent.). Ilg. 12,7 cm: geležtė – 8,2 cm, įkotė 4,5 cm. Glž.
- Perkasa 40** (LXXXVIII:8 lent.). Ilg. 11,8 cm: geležtė – 8,5 cm, įkotė 3,3 cm. Glž.
- Perkasa 64** (LXXXVIII:12 lent.). Ilg. 14,7 cm: geležtė – 8,5 cm, įkotė 6,2 cm. Glž.
- Perkasa 67** (LXXXVIII:15 lent.). Geležtės galas nulūžęs. Bendras išlikusios dalies ilg. 11,9 cm. Įkotės ilg. apie 4 cm. Glž.
- Perkasa 67** (LXXXVIII:19 lent.). Ilg. 22,3 cm: geležtė – 13,9 cm, įkotė 8,4 cm. Glž.
- Perkasa 69** (LXXXVIII:20 lent.). Ilg. 25,5 cm: geležtė – 18 cm, įkotė 7,5 cm. Glž.
- Perkasa 73** (LXXXIX:13 lent.). Ilg. 12 cm. Glž.
- Perkasa 75** (LXXXIX:21 lent.). Ilg. 21 cm: geležtė – 13,5 cm, įkotė 7,5 cm. Kotas buvo sutvirtintas žalvariniu žiedu su ataugomis. Glž.
- Perkasa 78** (LC:12 lent.). Ilg. 17,3 cm: geležtė – 12,3 cm, įkotė 5 cm. Glž.
- Perkasa 81** (LC:24 lent.). Ilg. 15 cm: geležtė – 11,3 cm, įkotė 3,7 cm. Glž.
- Perkasa 85** (LCIV:6 lent.). Ilg. 13 cm: geležtė – 9,5 cm, įkotė 3,5 cm. Glž.
- Perkasa 91** (LCIV:12 lent.). Ilg. 16 cm: geležtė – 10,5 cm, įkotė 5,5 cm. Glž.
- Peiliai su kriaunomis
l-asis variantas
- Kapas 7** (I:20 lent.). Kriaunų fragmentas. Glž.
- Kapas 9** (II:5 lent.). Fragmentai. Bendras ilg. apie 15,5 cm: kriauonos apie 9 cm. Glž.
- Kapas 52** (V:12 lent.). Ilg. 16,5 cm: kriauonos apie 9 cm. Kriauonos tvirtintos žalvarinėmis kniedėmis. Glž.
- Kapas 92** (IX:9 lent.). Kriaunų fragmentai. Glž.
- Kapas 104** (X:17 lent.). Ilg. apie 20 cm: kriauonos apie 10 cm. Kriauonos tvirtintos geležinėmis kniedėmis. Glž.
- Kapas 255** (XVIII:10 lent.). Ilg. apie 16,5 cm: kriauonos apie 9 cm. Glž.
- Kapas 294** (XXI:8 lent.). Kriaunų galas aptrupėjęs. Bendras ilg. apie 15,5 cm: kriauonos apie 9 cm. Glž.

- Kapas 451** (XXXII:6 lent.). Ilg. apie 16 cm: kriaunos apie 9 cm. Glž.
- Kapas 483** (XXXVI:7 lent.). Ilg. apie 20,6 cm: kriaunos apie 11 cm. Glž.
- Kapas 493** (XXXVI:21 lent.). Fragmentai. Glž.
- Kapas 500** (XXXVII:9 lent.). Ilg. apie 19,5 cm: kriaunos apie 10 cm. Glž.
- Kapas 503** (XXXVII:13 lent.). Fragmentai. Glž.
- Kapas 507** (XXXVIII:8 lent.). Fragmentai. Glž.
- Kapas 511** (XXXIX:23 lent.). Ilg. apie 21 cm. Glž.
- Kapas 517** (XL:13 lent.). Kriaunų galas nutrupėjęs. Bendras išlikusios dalies ilg. apie 17 cm. Glž.
- Kapas 528** (XLIII:1 lent.). Ilg. apie 20 cm: kriaunos apie 9 cm. Glž.
- Kapas 593** (XLVIII:8 lent.). Kriaunų galas nutrupėjęs. Bendras išlikusios dalies ilg. apie 16 cm. Glž.
- Kapas 594** (XLVIII:14 lent.). Ilg. apie 18 cm: kriaunos apie 10 cm. Glž.
- Kapas 665** (LVI:1 lent.). Fragmentai. Glž.
- Kapas 681** (LVI:15 lent.). Ilg. apie 19 cm: kriaunos apie 9 cm. Glž.
- Kapas 686** (LVI:17 lent.). Fragmentai. Glž.
- Kapas 699** (LVIII:23 lent.). Ilg. apie 20 cm: kriaunos apie 9 cm. Glž.
- Kapas 710** (LX:8 lent.). Fragmentai. Bendras ilg. apie 20 cm: kriaunos apie 10 cm. Glž.
- Kapas 777** (LXIII:22 lent.). Fragmentai. Išlikusios dalies ilg. apie 16,3 cm, kriaunos apie 9 cm. Glž.
- Kapas 782** (LXIII:27 lent.). Fragmentai. Išlikusios dalies ilg. apie 23 cm, kriaunos apie 13 cm. Glž.
- Kapas 920** (LXIX:10 lent.). Fragmentai. Išlikusios dalies ilg. apie 19,5 cm, kriaunos apie 9 cm. Glž.
- Kapas 1023** (LXXIII:14 lent.). Fragmentai. Glž.
- Kapas 1024** (LXXIII:16 lent.). Ilg. apie 19 cm: kriaunos apie 10 cm. Glž.
- Kapas 1089** (LXXVII:5 lent.). Fragmentas. Išlikusios dalies ilg. apie 14 cm, kriaunos apie 9 cm. Glž.
- Perkasa 6** (LXXXI:8 lent.). Fragmentas. Išlikusios dalies ilg. apie 19 cm. Glž.
- Perkasa 85** (LCIV:7 lent.). Fragmentai. Glž.
2-asis variantas
- Kapas 96** (IX:7 lent.). Ilg. apie 16 cm: kriaunos apie 6,5 cm. Kriaunos tvirtintos 3 geležinėmis kniedėmis. Glž.
- Kapas 182** (XVI:8 lent.). Fragmentai. Kriaunos tvirtintos žalvarinėmis kniedėmis. Glž.
- Kapas 182** (XVI:13 lent.). Ilg. apie 16,5 cm: kriaunos apie 8 cm. Kriaunos tvirtintos žalvarinėmis kniedėmis. Glž.
- Kapas 264** (XX:5 lent.). Ilg. apie 19 cm: kriaunos apie 9 cm. Kriaunos tvirtintos žalvarinėmis kniedėmis. Glž.
- Kapas 325** (XXIV:3 lent.). Ilg. 14,2 cm. Ašmenų galas nulūžęs. Glž.
- Kapas 347** (XXVI:2 lent.). Ilg. 19 cm. Glž.
- Kapas 372** (XXVII:9 lent.). Fragmentai. Glž.
- Kapas 389** (XXIX:1 lent.). Ilg. 15,5 cm. Ašmenų galas nulūžęs. Glž.
- Kapas 390** (XXIX:3 lent.). Ilg. 20,3 cm, kriaunos 9 cm. Glž.
- Kapas 392** (XXIX:5 lent.). Ilg. 17 cm, kriaunos apie 8 cm. Glž.
- Kapas 460** (XXXII:17 lent.). Ilg. 17 cm, kriaunos apie 9 cm. Glž.
- Kapas 539** (XLIV:15 lent.). Ilg. 19 cm, kriaunos apie 8 cm. Glž.
- Kapas 545** (XLV:11 lent.). Ilg. 18 cm, kriaunos apie 7,5 cm. Glž.
- Kapas 575** (XLVII:20 lent.). Fragmentai. Glž.
- Kapas 688** (XVIII:1 lent.). Ilg. 22 cm, kriaunos apie 10 cm. Glž.
- Kapas 692** (XVIII:6 lent.). Ilg. 21 cm, kriaunos apie 8,5 cm. Glž.
- Kapas 697** (XVIII:12 lent.). Ilg. 21,5 cm, kriaunos apie 9,5 cm. Glž.
- Kapas 705** (LIX:13 lent.). Ilg. 20,8 cm, kriaunos apie 9 cm. Glž.
- Kapas 790** (LXIV:9 lent.). Ašmenų galas nulūžęs. Išlikusios dalies ilg. 14 cm. Glž.
- Kapas 833** (LXVII:21 lent.). Ilg. 24,5 cm, kriaunos apie 10 cm. Glž.
- Kapas 842** (LXVIII:2 lent.). Ilg. 17,8 cm, kriaunos apie 9 cm. Glž.
- Kapas 853** (LXVIII:4 lent.). Ašmenų galas nulūžęs. Išlikusios dalies ilg. 15 cm. Glž.
- Kapas 992** (LXXII:18 lent.). Ašmenų galas nulūžęs. Išlikusios dalies ilg. 17,4 cm. Glž.
- Kapas 995** (LXXII:25 lent.). Ilg. 21 cm, kriaunos apie 9 cm. Glž.
- Kapas 1097** (LXXVII:22 lent.). Ašmenų galas nulūžęs. Išlikusios dalies ilg. 16,5 cm. Glž.
- Kapas 1104** (LXXVIII:6 lent.). Ilg. 18,3 cm, kriaunos apie 9,5 cm. Glž.
- Perkasa 72** (LXXXIX:12 lent.). Ilg. 21,5 cm, kriaunos apie 8 cm. Glž.
3-iasis variantas
- Kapas 15** (II:10 lent.). Ašmenų galas nulūžęs. Išlikusios dalies ilg. 15 cm, kriaunos apie 9,5 cm. Kriaunos pritvirtintos 4 geležinėmis kniedėmis. Glž., kaulas.
- Kapas 50** (V:6 lent.). Fragmentai. Ilg. buvęs apie 20 cm, kriaunos apie 10 cm. Glž., kaulas.
- Kapas 68** (VII:1 lent.). Ilg. 21 cm, kriaunos apie 10 cm. Glž., kaulas.

- Kapas 75** (VIII:1 lent.). Fragmentai. Glž., kaulas.
- Kapas 94** (IX:1 lent.). Ilg. 16 cm. Kriaunų galas nutrupėjęs. Glž., kaulas.
- Kapas 163** (XIII:9 lent.). Ilg. 22 cm, kriaunos 10 cm. Glž., kaulas.
- Kapas 178** (XVI:1 lent.). Ilg. 13,7 cm. Kriaunų galas nutrupėjęs. Glž., kaulas.
- Kapas 202** (XVII:4 lent.). Ilg. 21 cm, kriaunos apie 10,8 cm. Ašmenų galas nutrupėjęs. Glž., kaulas.
- Kapas 295** (XXII:4 lent.). Ilg. 17 cm. Glž., kaulas.
- Kapas 359** (XXVI:13 lent.). Ilg. 14 cm. Kriaunų galas nutrupėjęs. Glž., kaulas.
- Kapas 424** (XXXI:1 lent.). Ilg. 18,5 cm. Glž., kaulas.
- Kapas 443** (XXXI:13 lent.). Ilg. 20 cm. Glž., kaulas.
- Kapas 463** (XXXIV:1 lent.). Ilg. buvęs virš 19 cm. Ašmenų ir kriaunų galai nutrupėję. Glž., kaulas.
- Kapas 468** (XXXIV:13 lent.). Ilg. 23 cm, kriaunos apie 9 cm. Glž., kaulas.
- Kapas 476** (XXXV:6 lent.). Ilg. 23 cm. Glž., kaulas.
- Kapas 478** (XXXV:12 lent.). Fragmentai. Glž., kaulas.
- Kapas 480** (XXXVI:1 lent.). Fragmentai. Glž., kaulas.
- Kapas 480** (XXXVI:11 lent.). Ilg. 24 cm. Glž., kaulas.
- Kapas 506** (XXXVIII:2 lent.). Ilg. 20 cm. Glž., kaulas.
- Kapas 508** (XXXIX:1 lent.). Fragmentai. Glž., kaulas.
- Kapas 512** (XL:2–3 lent.). Fragmentai. Glž., kaulas.
- Kapas 527** (XLII:12 lent.). Ilg. 17 cm. Glž., kaulas.
- Kapas 540** (XLIV:21 lent.). Fragmentai. Glž., kaulas.
- Kapas 565** (XLVII:5 lent.). Fragmentas. Glž., kaulas.
- Kapas 569** (XLVII:11 lent.). Ilg. apie 16 cm. Glž., kaulas.
- Kapas 616** (L:8 lent.). Ilg. apie 18 cm. Glž., kaulas.
- Kapas 861** (LXVIII:9 lent.). Ilg. apie 17 cm. Glž., kaulas.
- Kapas 1086** (LXXVI:14 lent.). Ilg. apie 16,5 cm. Glž., kaulas.
- Kapas 1093** (LXXVII:15 lent.). Ilg. apie 21,5 cm. Glž., kaulas.
- Kapas 1137** (LXXIX:12 lent.). Ilg. apie 17,5 cm. Glž., kaulas.
- Kapas 1138** (LXXIX:13 lent.). Ilg. apie 14 cm. Glž., kaulas.
- Kapas 1144** (LXXX:1 lent.). Ilg. apie 13 cm. Kriaunų galas nutrupėjęs. Glž., kaulas.
- Perkasa 4** (LXXXI:4 lent.). Kaulinės kriaunos. Ilg. 10 cm. Glž., kaulas.
- Perkasa 10** (LXXXII:9 lent.). Fragmentai. Kriaunos tvirtintos geležinėmis kniedėmis. Dalis kriaunų nulūžusi ir neišlikusi. Glž., kaulas.
- Perkasa 11** (LXXXIII:2 lent.). Kriaunos tvirtintos žalvarinėmis kniedėmis. Kriaunų galas nulūžęs. Ilg. 13 cm. Glž., kaulas.
- Perkasa 11** (LXXXIII:4 lent.). Kriaunų fragmentai. Kriaunos tvirtintos žalvarinėmis kniedėmis. Ilg. 9,5 cm. Glž., kaulas.
- Perkasa 16** (LXXXIII:20 lent.). Fragmentai. Glž., kaulas.
- Perkasa 20** (LXXXIV:10 lent.). Ilg. 17 cm, kriaunos apie 7,3 cm. Glž., kaulas.
- Perkasa 22** (LXXXIV:16 lent.). Ilg. 19 cm, kriaunos apie 8 cm. Dalis ašmenų galo nutrupėję. Glž., kaulas.
- Perkasa 84** (LCI:3 lent.). Ilg. 18,5 cm, kriaunos apie 7 cm. Kriaunose – keli akiniai kryžiai. Glž., kaulas.
- Perkasa 88** (LCIV:10 lent.). Fragmentas. Glž., kaulas.
4-asis variantas
- Kapas 141** (XI:16 lent.). Kriaunų dalis su odinės makšties fragmentu. Ilg. apie 10 cm. Oda, glž., žlv.
- Kapas 336** (XXIV:14 lent.). Ilg. 21 cm. Kriaunos tvirtintos žalvarinėmis kniedėmis. Glž., žlv.
- Kapas 337** (XXIV:20 lent.). Ilg. 16 cm. Glž., žlv.
- Kapas 360** (XXVI:18 lent.). Fragmentai. Glž., žlv.
- Kapas 388** (XXVII:16 lent.). Ilg. 15,1 cm, kriaunos 8,5 cm. Ašmenų galas nulūžęs. Glž., žlv.
- Kapas 441** (XXXI:12 lent.). Fragmentai. Glž., žlv.
- Kapas 450** (XXXI:16 lent.). Ilg. 27,1 cm, kriaunos 10,5 cm. Kriaunos tvirtintos žalvarinėmis kniedėmis. Viena išlikusi kniedės galvutė – tai rozetė. Glž., žlv.
- Kapas 597** (XLIX:1 lent.). Fragmentai. Glž., žlv.
- Kapas 714** (LIX:18 lent.). Ilg. 17,5 cm. Glž., žlv.
- Kapas 789** (LXIV:7 lent.). Fragmentai. Glž., žlv.
- Kapas 823** (LXVII:2 lent.). Fragmentai. Glž., žlv.
- Kapas 901** (LXVIII:13–14 lent.). Ilg. apie 18 cm. Prie kriaunų išlikęs odinės makšties fragmentas. Glž., žlv., oda.
- Kapas 910** (LXVIII:16 lent.). Fragmentas. Glž., žlv.
- Kapas 1046** (LXXV:17 lent.). Ilg. apie 20,5 cm. Glž., žlv.
- Kapas 1049** (LXXVI:2 lent.). Ilg. apie 20 cm. Glž., žlv.
- Kapas 1123** (LXXIX:1–2 lent.). Fragmentas. Geležtės galas nulūžęs. Išlikusios dalies ilg. apie 16 cm. Glž., žlv.
- Perkasa 99** (LCIV:18 lent.). Ilg. 18 cm. Glž., žlv.
X (nenustatytas) variantas
- Kapas 8** (I:22 lent.). Ilg. 14 cm, geležtės ilg. 8,5 cm. Kriaunos sutvirtintos 3 žalvarinėmis kniedėmis. Glž.
- Kapas 18** (II:17 lent.). Fragmentas. Ilg. 7,8 cm. Išlikusios dvi geležinės kniedės. Glž.
- Kapas 25** (III:5 lent.). Fragmentas. Ilg. 10,8 cm. Glž.
- Kapas 31** (III:12 lent.). Fragmentai. Ilg. apie 24–25 cm, kriaunos apie 10 cm. Glž.
- Kapas 35** (III:17–18 lent.). Kelių peilių fragmentai. Glž.
- Kapas 48** (V:1 lent.). Fragmentai. Glž.
- Kapas 59** (VI:1 lent.). Kriaunų galas nulūžęs. Išlikusios dvi žalvarinės kniedės. Ilg. 16 cm. Glž.

- Kapas 92** (VIII:20 lent.). Fragmentai. Glž.
Kapas 147 (XI:18 lent.). Fragmentas. Kriaunos sutvirtintos geležinėmis kniedėmis. Glž.
Kapas 149 (XII:1 lent.). Geležtės ir kriaunų galai nulūžę. Kriaunos sutvirtintos geležinėmis kniedėmis. Ilg. 17,5 cm. Glž.
Kapas 200 (XVI:17 lent.). Fragmentai. Glž.
Kapas 258 (XX:1 lent.). Kriaunų galas nulūžęs. Ilg. 17,7 cm. Glž.
Kapas 263 (XIX:12 lent.). Kriaunų galas nulūžęs. Išlikusios dvi geležinės kniedės. Ilg. 13,1 cm. Glž.
Kapas 287 (XX:19 lent.). Fragmentas. Glž.
Kapas 297 (XXII:19 lent.). Kriaunų galas nulūžęs. Ilg. 17,9 cm. Glž.
Kapas 320 (XXIII:13 lent.). Kriaunų galas nulūžęs. Ilg. 12 cm. Glž.
Kapas 321 (XXIII:14 lent.). Kriaunų galas nulūžęs. Ilg. 16 cm. Glž.
Kapas 334 (XXV:10 lent.). Kriaunų galas nulūžęs. Ilg. 16,3 cm. Glž.
Kapas 352 (XXVI:7 lent.). Kriaunų galas nulūžęs. Ilg. 12 cm. Glž.
Kapas 358 (XXVI:12 lent.). Kriaunų galas nulūžęs. Ilg. 11,9 cm. Glž.
Kapas 362 (XXVI:19 lent.). Fragmentas. Ilg. 13,8 cm. Glž.
Kapas 377 (XXVII:11–12 lent.). Du peiliai. Vieno nulūžęs kriaunų galas, o kito – kriaunų ir geležtės galas. Ilg. 10,8 ir 12,4 cm. Glž.
Kapas 393 (XXVIII:1 lent.). Fragmentai. Glž.
Kapas 408 (XXX:2 lent.). Kriaunų galas nulūžęs. Ilg. 18,5 cm. Glž.
Kapas 410 (XXX:6 lent.). Fragmentas. Ilg. 14 cm. Glž.
Kapas 423 (XXX:14 lent.). Fragmentai. Glž.
Kapas 448 (XXXI:14 lent.). Fragmentai. Bendras peilio ilgis buvęs apie 22 cm. Glž.
Kapas 452 (XXXII:9 lent.). Fragmentai. Ilg. apie 16 cm. Glž.
Kapas 459 (XXXII:15 lent.). Fragmentai. Glž.
Kapas 462 (XXXII:15 lent.). Fragmentai. Bendras peilio ilgis buvęs apie 21,5 cm. Glž.
Kapas 464 (XXXIV:6 lent.). Fragmentas. Ilg. 14,8 cm. Glž.
Kapas 466. Fragmentai. Glž.
Kapas 467 (XXXIV:11 lent.). Kriaunų galas nulūžęs. Ilg. 15,5 cm. Glž.
Kapas 473 (XXXIV:20 lent.). Kriaunų galas nulūžęs. Ilg. 16,8 cm. Glž.
Kapas 477 (XXXV:11 lent.). Kriaunų galas nulūžęs. Ilg. 13,7 cm. Glž.
Kapas 481 (XXXVI:5 lent.). Fragmentai. Glž.
Kapas 521 (lent. XL:18). Kriaunų galas nulūžęs. Ilg. 21 cm. Glž.
Kapas 526 (XLII:11 lent.). Fragmentai. Bendras peilio ilgis buvęs apie 20,5 cm. Glž.
Kapas 529 (XLIV:14 lent.). Fragmentai. Glž.
Kapas 534 (XLII:14 lent.). Fragmentas. Ilg. 13,5 cm. Glž.
Kapas 541 (XLV:1 lent.). Fragmentai. Glž.
Kapas 543 (XLV:6 lent.). Fragmentai. Glž.
Kapas 548 (XLV:12 lent.). Kriaunų galas nulūžęs. Ilg. 17 cm. Glž.
Kapas 550 (XLVI:4 lent.). Kriaunų galas nulūžęs. Ilg. 11,5 cm. Glž.
Kapas 563 (XLVII:4 lent.). Kriaunų galas nulūžęs. Ilg. 16 cm. Glž.
Kapas 573 (XLVII:12 lent.). Kriaunų galas nulūžęs. Ilg. 15 cm. Glž.
Kapas 597 (XLIX:2 lent.). Fragmentas. Glž.
Kapas 605 (XLIX:11 lent.). Fragmentas. Ilg. 14 cm. Glž.
Kapas 614 (L:1 lent.). Kriaunų galas nulūžęs. Ilg. 18 cm. Glž.
Kapas 624 (LI:33 lent.). Fragmentas. Ilg. 11 cm. Glž.
Kapas 629 (LII:1 lent.). Kriaunų galas nulūžęs. Ilg. 14,1 cm. Glž.
Kapas 630 (LII:7 lent.). Fragmentai. Glž.
Kapas 632 (LII:10 lent.). Kriaunų galas nulūžęs. Ilg. 16 cm. Glž.
Kapas 672 (LVI:9 lent.). Kriaunų galas nulūžęs. Ilg. 13,2 cm. Glž.
Kapas 704 (LIX:6 lent.). Fragmentai. Ilg. 15,5 cm. Glž.
Kapas 731 (LXII:6 lent.). Fragmentas. Ilg. 10,5 cm. Glž.
Kapas 760 (LXIII:14 lent.). Kriaunų galas nulūžęs. Ilg. 12 cm. Glž.
Kapas 788 (LXIV:6 lent.). Kriaunų galas nulūžęs. Ilg. 17 cm. Glž.
Kapas 793 (LXIV:11 lent.). Fragmentas. Bendras peilio ilgis buvęs apie 21 cm. Glž.
Kapas 796 (LXIV:13 lent.). Kriaunų galas nulūžęs. Ilg. 14 cm. Glž.
Kapas 798 (LXV:5 lent.). Kriaunų galas nulūžęs. Ilg. 12,5 cm. Glž.
Kapas 800 (LXV:18 lent.). Kriaunų galas nulūžęs. Ilg. 20 cm. Glž.
Kapas 804 (LXV:18 lent.). Kriaunų galas nulūžęs. Ilg. 15 cm. Glž.
Kapas 809 (LXV:11 lent.). Kriaunų galas nulūžęs. Ilg. 20 cm. Glž.

- Kapas 832**. Fragmentai. Glž.
Kapas 841 (LXVII:28 lent.). Kriaunų galas nulūžęs. Ilg. 13 cm. Glž.
Kapas 916 (LXVIII:20–21 lent.). Dviejų peilių fragmentai. Glž.
Kapas 923 (LXIX:11 lent.). Fragmentai. Ilg. 15,5 cm. Glž.
Kapas 929 (LXX:8 lent.). Fragmentai. Ilg. 16 cm. Glž.
Kapas 941 (LXXI:33 lent.). Fragmentai. Ilg. 17,5 cm. Glž.
Kapas 942 (LXXII:1 lent.). Kriaunų galas nulūžęs. Ilg. 17,5 cm. Glž.
Kapas 974 (LXXII:13 lent.). Kriaunų galas nulūžęs. Ilg. 19 cm. Glž.
Kapas 1008 (LXXIII:6 lent.). Fragmentai. Glž.
Kapas 1017 (LXXIII:11 lent.). Fragmentai. Ilg. 15 cm. Glž.
Kapas 1029 (LXXIV:15 lent.). Kriaunų galas nulūžęs. Ilg. 13 cm. Glž.
Kapas 1032 (LXXV:1 lent.). Kriaunų galas nulūžęs. Ilg. 12,8 cm. Glž.
Kapas 1050 (LXXVI:4 lent.). Kriaunų galas nulūžęs. Ilg. 13 cm. Glž.
Kapas 1065 (LXXVI:7 lent.). Fragmentas. Bendras peilio ilgis buvęs apie 20 cm. Glž.
Kapas 1080 (LXXVI:11 lent.). Kriaunų galas nulūžęs. Ilg. 17 cm. Glž.
Kapas 1087 (LXXVI:15 lent.). Kriaunų galas nulūžęs. Ilg. 13 cm. Glž.
Kapas 1091 (LXXVII:8 lent.). Fragmentai. Ilg. 13,5 cm. Glž.
Kapas 1094 (LXXVII:17 lent.). Fragmentas. Ilg. 10,5 cm. Glž.
Kapas 1106 (LXXVIII:11 lent.). Fragmentas. Ilg. 11,9 cm. Glž.
Kapas 1120 (LXXVIII:24 lent.). Fragmentai. Bendras peilio ilgis buvęs apie 20 cm. Glž.
Kapas 1125 (LXXIX:5 lent.). Fragmentai. Ilg. 14,5 cm. Glž.
Kapas 1131 (LXXIX:10 lent.). Kriaunų galas nulūžęs. Ilg. 15,1 cm. Glž.
Perkasa 2 (LXXX:12 lent.). Fragmentas. Ilg. 13 cm. Glž.
Perkasa 3 (LXXXI:2 lent.). Fragmentai. Glž.
Perkasa 6 (LXXXI:7 lent.). Fragmentas. Ilg. 12 cm. Glž.
Perkasa 10 (LXXXII:6 lent.). Fragmentas su odinės makšties liekana. Ilg. 16 cm. Glž.
Perkasa 10 (LXXXII:7 lent.). Fragmentai. Glž.
Perkasa 13 (LXXXIII:15 lent.). Fragmentas. Glž.
Perkasa 15 (LXXXIII:18 lent.). Fragmentas. Ilg. 11,5 cm. Glž.
Perkasa 19 (LXXXIV:9 lent.). Fragmentas. Ilg. 14 cm. Glž.
Perkasa 19 (LXXXIV:6 lent.). Fragmentas. Ilg. 14 cm. Glž.
Perkasa 22 (LXXXIV:17 lent.). Fragmentas. Ilg. 12,1 cm. Glž.
Perkasa 24 (LXXXV:11 lent.). Fragmentas. Ilg. 10,9 cm. Glž.
Perkasa 25 (LXXXV:12 lent.). Fragmentas. Ilg. 9,9 cm. Glž.
Perkasa 35 (LXXXVIII:3 lent.). Fragmentas. Ilg. 13 cm. Glž.
Perkasa 35 (LXXXVIII:4 lent.). Fragmentas. Ilg. 11,5 cm. Glž.
Perkasa 67 (LXXXVIII:16 lent.). Fragmentai. Glž.
Perkasa 72 (LXXXIX:11 lent.). Kriaunų galas nulūžęs. Ilg. 18 cm. Glž.
Perkasa 75 (LXXXIX:19 lent.). Kriaunų galas nulūžęs. Ilg. 13 cm. Glž.
Perkasa 75 (LXXXIX:20 lent.). Fragmentas. Ilg. 12,3 cm. Glž.
Perkasa 78 (LC:13 lent.). Fragmentas. Ilg. 13 cm. Glž.
Perkasa 83 (LCI:2 lent.). Fragmentas. Ilg. 15,5 cm. Glž.
Perkasa 84 (LCI:8 lent.). Fragmentas. Ilg. 12,3 cm. Glž.
Perkasa 99 (LCIV:19 lent.). Kriaunų galas nulūžęs. Ilg. 14,3 cm. Glž.
 Nenustatyto tipo peilių fragmentai
Kapas 1 (I:3 lent.). Fragmentai. Glž.
Kapas 27 (III:9 lent.). Fragmentas. Glž.
Kapas 110 (XI:2 lent.). Fragmentai. Glž.
Kapas 165 (XIII:13 lent.). Fragmentas. Ilg. 13 cm. Glž.
Kapas 288 (XXI:4 lent.). Fragmentas. Ilg. 9,4 cm. Glž.
Kapas 400. Fragmentai. Glž.
Kapas 411 (XXX:8 lent.). Fragmentas. Ilg. 10,3 cm. Glž.
Kapas 509 (XXXIX:10 lent.). Fragmentas. Ilg. 10,3 cm. Glž.
Kapas 626 (LI:34 lent.). Fragmentai. Glž.
Kapas 662 (LIII:25 lent.). Fragmentas. Ilg. 11,8 cm. Glž.
Kapas 1026 (LXXIV:4 lent.). Fragmentas. Glž.
Kapas 1092 (LXXVII:12 lent.). Fragmentas. Glž.
 Peilių odinės makšties
Kapas 141 (XI:16 lent.). Prie išlikusios peilio kriaunų dalies prilipęs makšties fragmentas.
Kapas 257 (XVIII:14 lent.). Prie įtveriamojo peilio geležtės galo prilipęs makšties fragmentas.
Kapas 441 (XXXI:11 lent.). Makšties fragmentas.
Kapas 602 (XLIX:5 lent.). Prie įtveriamojo peilio geležtės galo prilipęs makšties fragmentas.
Kapas 826 (XLIX:5 lent.). Prie įtveriamojo peilio geležtės prilipęs makšties fragmentas.

Kapas 508 (XXXIX:2 lent.). Puodo kaklelio fragmentas. Puoštas įstrižomis perlinėmis juostelėmis.

Kapas 688 (LVIII:2 lent.). Du puodo sienelės fragmentai. Vienas puoštas išilginėmis linijomis.

Kapas 997 (LXXIII:1 lent.). Puodo a. 12,5 cm, angos sk. 16 cm, dugnelio sk. 10 cm. Pilvelis papuoštas gnaibytu voleliu.

Perkasa 26 (LXXXV:19 lent.). Puodo sienelės fragmentas papuoštas išilginėmis ir įstrižomis linijomis.

Perkasa 39. Du dubens angos fragmentai. Vidinė sienelės pusė padengta žalia glazūra. Sk. 24 cm.

Perkasa 39. Ašočio dugnelis. Sk. 8 cm. Juodoji keramika.

Perkasa 39. Angos fragmentas. Sk. 12 cm. Juodoji keramika.

Perkasa 39. Ašočio angos su rankena fragmentas. Sk. 11 cm. Vidinė ir išorinė sienelės pusė padengta žalia glazūra.

Perkasa 39. Puodo angos fragmentas. Apie 3 cm nuo viršaus yra įstrižų įspaudų. Sk. 19 cm. Juodoji keramika.

Perkasa 39. Du puodo angos fragmentai. Sk. 18 cm.

Perkasa 39 (LXXXIV:4 lent.). Ašotis. A. 19,5 cm, angos sk. 10 cm, dugnelio sk. 9 cm, pilvelio sk. 14,5 cm. Juodoji keramika.

Perkasa 39 (LXXXVII:5 lent.). Dubuo. Angos sk. 27 cm, dugnelio sk. 14 cm, a. 11 cm. Vidinės sienelės paviršius vietomis padengtas žalia glazūra.

Perkasa 39 (LXXXVII:1 lent.). Ašotis su rankena. Puoštas banguotu ornamentu iš rudos glazūros ant žalsvos glazūros pagrindo. Ašočio viršutinė dalis iš vidaus ir išorės padengta žalsva glazūra. Angos sk. 11 cm, dalinis a. 28 cm, pilvelio sk. 21,5 cm.

Perkasa 45 (LXXXVII:2 lent.). Ašotis su rankena. A. 16 cm, angos sk. 13 cm, dugnelio sk. 9,5 cm, pilvelio sk. 16 cm. Puoštas horizontaliomis ir vertikaliomis linijomis. Juodoji keramika.

Perkasa 45 (LXXXVII:3 lent.). Puodynė. 3 cm nuo viršaus yra bangelė, o žemiau jos kas 1,5–2 cm – išilginiai grioveliai. Dalinis a. 19,5 cm, angos sk. 23 cm.

Perkasa 45. Penki puodo angos ir dugnelio fragmentai. 2 cm nuo angos viršaus yra įstrižų įspaudų ornamentas. Angos sk. 17 cm.

Perkasa 64. Puodo angos ir sienelių fragmentai. Prie pat angos atlošo yra įstrižų įkartinų ir bangelių ornamentas. Sk. 19 cm.

Perkasa 70. Puodas. A. 9,2 cm, dugno sk. 9,6 cm, angos sk. 12 cm.

KITI DIRBINIAI

Kapas 32 (IV:4 lent.). Neaiškios paskirties dirbinio fragmentai. Glž.

Kapas 488 (XXXVI:13 lent.). Neaiškios paskirties dirbinio fragmentas, aplipęs derva. Glž.

Kapas 500 (XXXVII:6–7 lent.). Neaiškios paskirties dirbinių fragmentai. Glž.

Kapas 521 (XL:17 lent.). Neaiškios paskirties dirbinio fragmentai. Glž.

Kapas 541 (XLV:5 lent.). Keturkampė skardelė su skylute, iš abiejų pusių aplipusi derva. Dydis 6,3x3,8 cm. Glž. ?

Kapas 558 (XLVI:17–20, 22 lent.). Neaiškios paskirties dirbinių fragmentai. Glž.

Kapas 655 (LIII:10 lent.). Pincetas (?). Padarytas iš 0,45 cm storio varinės juostelės. Ilg. 5,8 cm. Vr.

Kapas 688 (LVIII:3 lent.). Neaiškios paskirties dirbinio fragmentas, aplipęs derva ir mediena. Glž.

Kapas 698 (LVIII:17 lent.). Neaiškios paskirties dirbinių fragmentai, aplipę derva. Glž.

Kapas 766. Dirbinio fragmentas. Vr.

Kapas 780. Du sieros gabaliukai.

Kapas 830 (LXVII:12 lent.). Grandelė, suvyta iš plonyčių vielyčių. Dydis 2,3x1,8 cm. Žlv.

Kapas 852. Ovalo formos skardelė. Imant iš kapo sutrupėjo. Žlv.

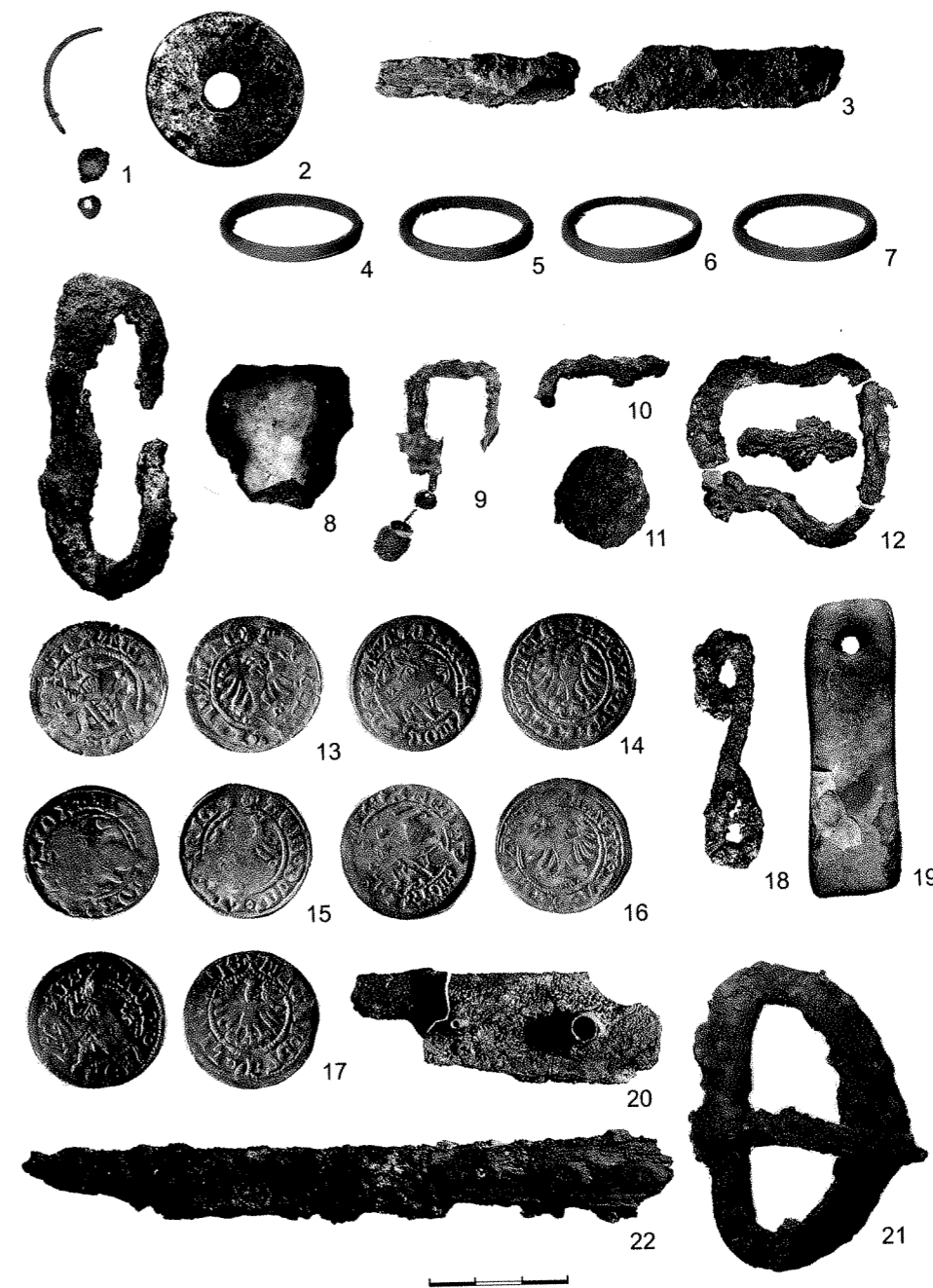
Kapas 1026 (LXXIV:2, 6 lent.). Neaiškios paskirties dirbinio fragmentai, aplipę derva. Glž.

Kapas 1041 (LXXV:8 lent.). Spalvotojo metalo skardelės, aplipusios derva, mediena bei tekstile, fragmentai.

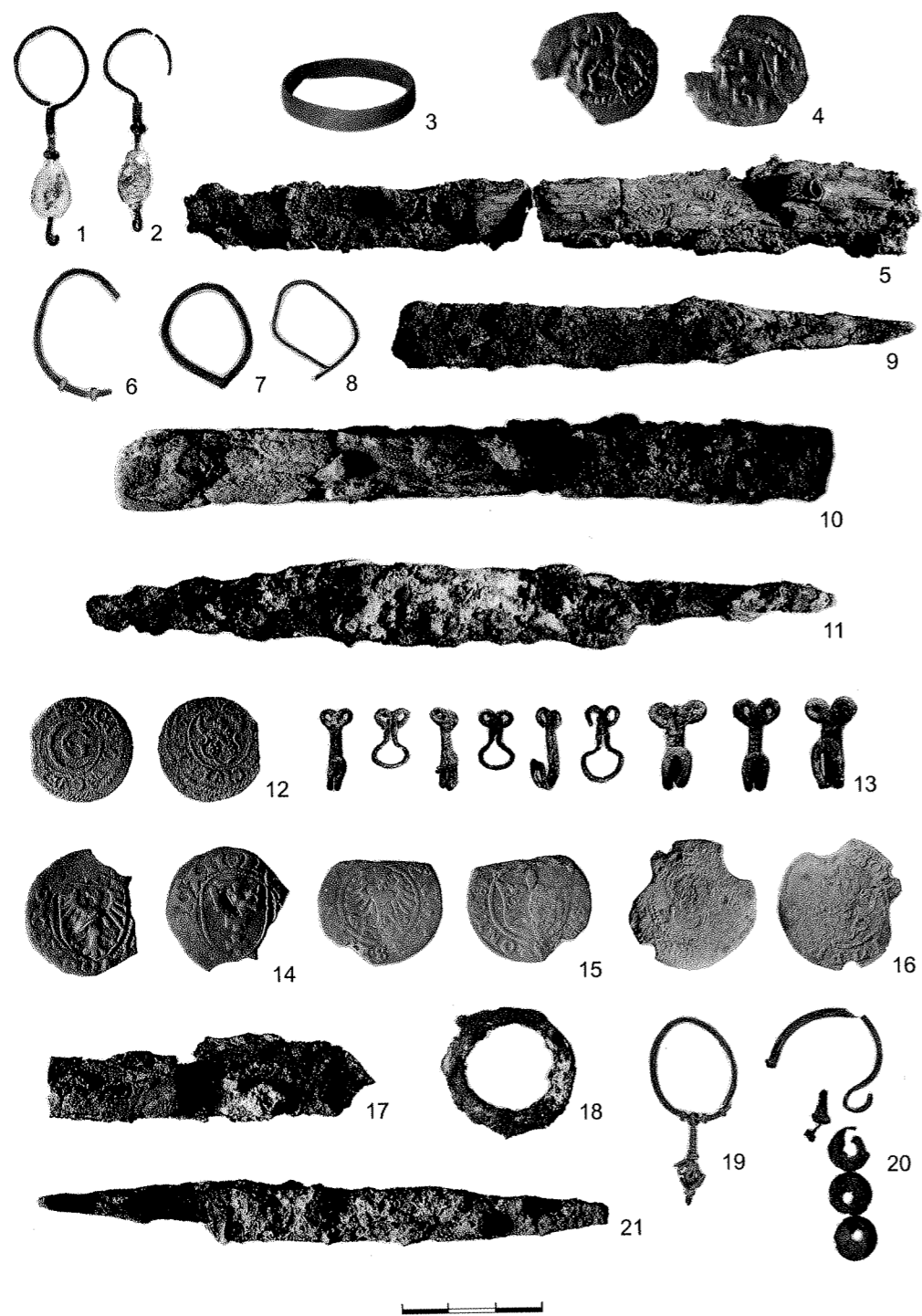
Kapas 1100 (LXXVIII:3 lent.). Vamzdelis. Ilg. 12 cm. Kaulas.

Perkasa 24 (LXXXV:10 lent.). Rankenėlė su sriegiu. Kaulas.

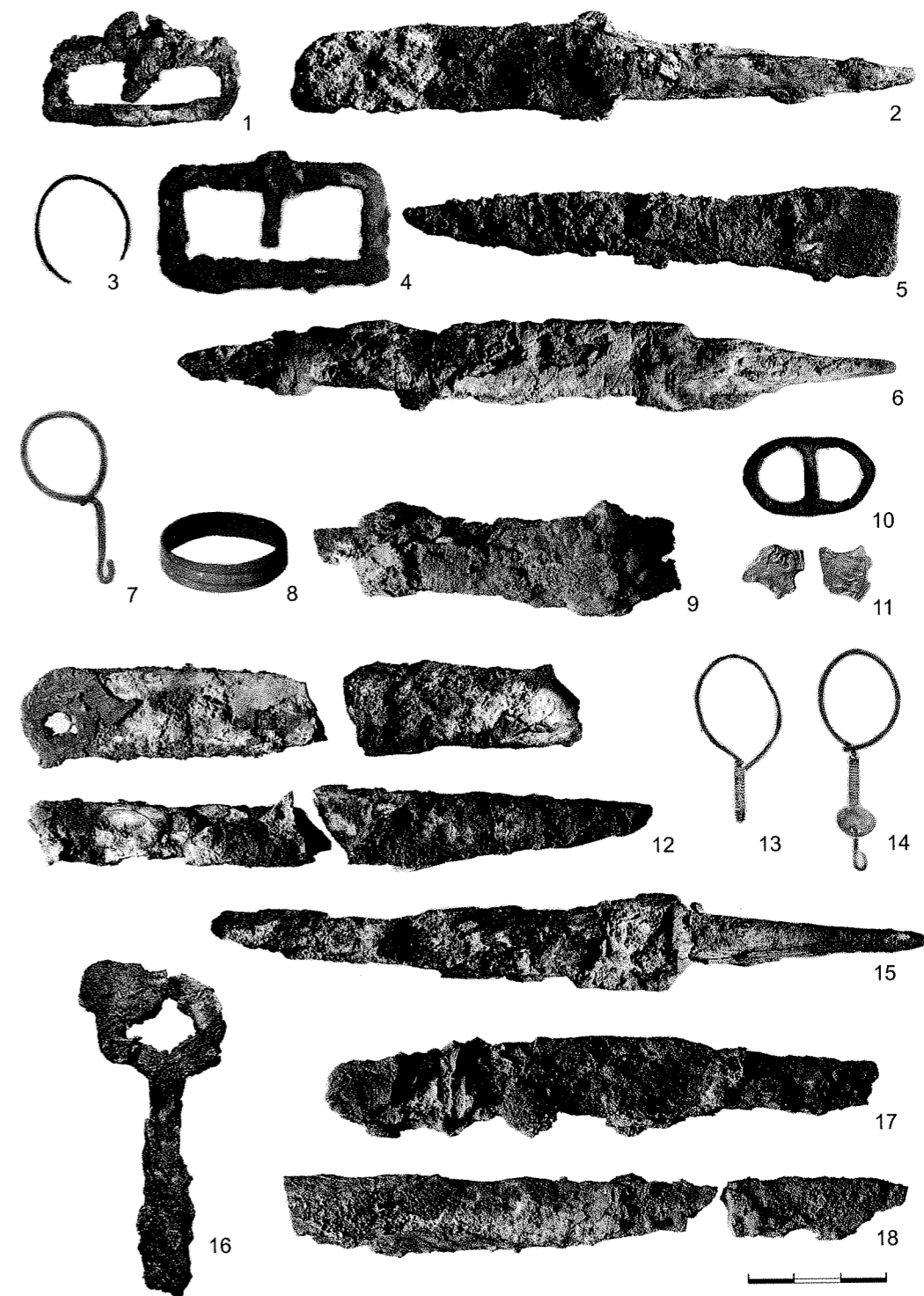
RADINIŲ LENTELĖS



I lentelė. **Kapas 1**: 1 – auskaro fragmentai, 2 – verpstukas, 3 – peilio fragmentai. **Kapas 2**: 8 – skiltuvas su titnagu. **Kapas 3**: 4–7 – žiedai. **Kapas 7**: 9 – prie geležinės sagtelės prilipęs auskaro pakabutis, 10 – geležinės sagtelės fragmentas, 11 – geležinio dirbinio fragmentas, 12 – geležinė sagtis, 13–17 – Aleksandro LDK pusgrašiai, 18 – geležinė dvigalė kilpa, 19 – galastuvas, 20 – peilio kriaunų fragmentas. **Kapas 8**: 21 – geležinė sagtis, 22 – peilis.



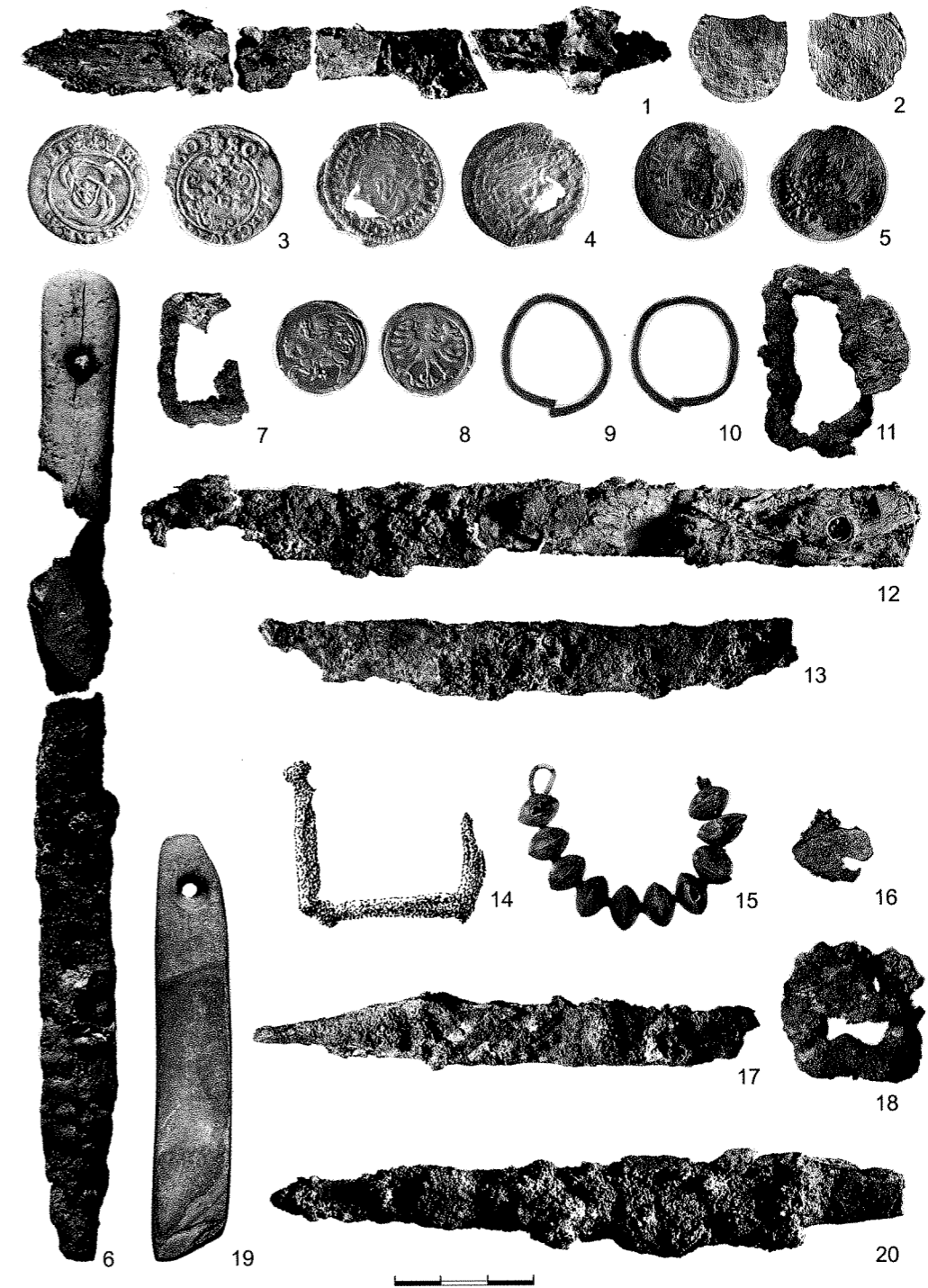
II lentelė. **Kapas 9:** 1–2 – auskarai, 3 – žiedas, 4 – III tipo LDK pinigėlis, 5 – peilis. **Kapas 10:** 6 – auskaro fragmentas. **Kapas 12:** 7–8 – auskarai. **Kapas 13:** 9 – peilis. **Kapas 15:** 10 – peilis. **Kapas 16:** 11 – peilis. **Kapas 17:** 12 – Karolio X Gustavo 1654 m. Rygos m. šilingas, 13 – žalvarinės kabės. **Kapas 18:** 14 – Kazimiero Jogailaičio Gdansko m. šilingas, 15 – Žygimanto Senojo lenkiškas pusgrašis, 16 – Zigmanto III Vazos Rygos m. šilingas, 17 – peilio kriaunų fragmentas. **Kapas 20:** 18 – geležinė grandis, 19 – auskaras, 20 – auskaro fragmentai, 21 – peilis.



III lentelė. **Kapas 21:** 1 – geležinė sagtis, 2 – peilis. **Kapas 23:** 3 – auskaro fragmentas. **Kapas 25:** 4 – geležinė sagtis, 5 – peilio fragmentas. **Kapas 26:** 6 – peilis. **Kapas 27:** 7 – auskaras, 8 – žiedas, 9 – peilio fragmentas. **Kapas 30:** 10 – žalvarinė sagtelė, 11 – Aleksandro denaro fragmentas. **Kapas 31:** 12 – peilio fragmentai. **Kapas 33:** 13–14 – auskarai, 15 – peilis. **Kapas 35:** 16 – raktas, 17–18 – peilių fragmentai.



IV lentelė. **Kapas 32:** 1 – peilis, 2 – galastuvas, 3 – skiltuvas su titnagu, 4 – geležinio dirbinio fragmentai, 5 – geležinės sagties (?) fragmentas, 6 – žalvarinė sagtelė. **Kapas 38:** 7 – auskaro fragmentas. **Kapas 39:** 8 – geležinio dirbinio fragmentai, 9 – III tipo LDK pinigėlio fragmentas, prilipęs prie dervos. **Kapas 40:** 10 – žiedas, 11 – žalvarinė grandis, 12 – kaulinis stilius, 13 – peilis. **Kapas 43:** 14 – peilis, 15–16 – auskarai, 17 – žiedas. **Kapas 44:** 18 – Žygimanto Senojo 1509 m. lenkiškas pusgrašis, 19 – Žygimanto Augusto 1570 m. dvidenaris.



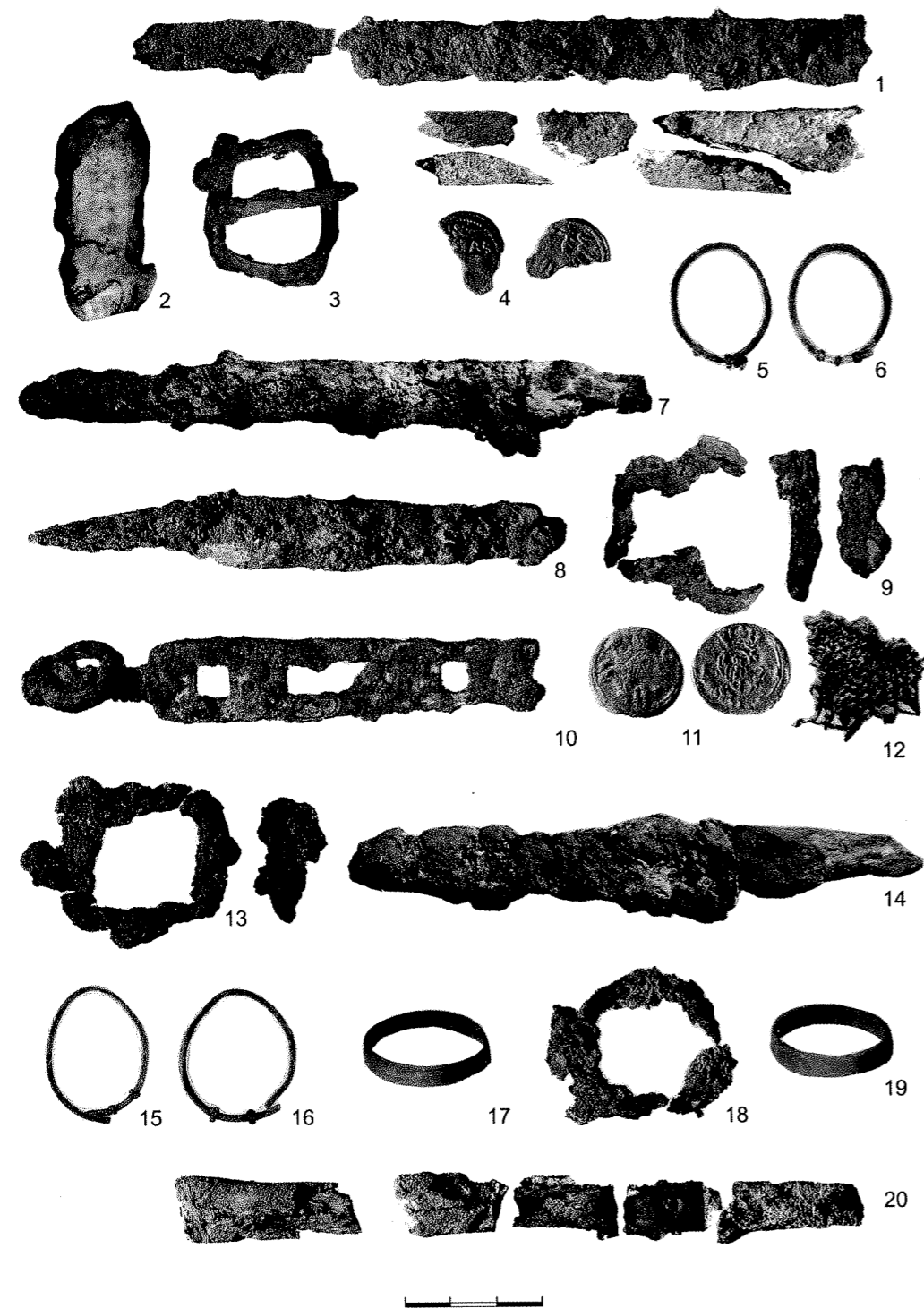
V lentelė. **Kapas 48:** 1 – peilio fragmentai, 2 – Zigmanto III Vazos Rygos m. šilingas. **Kapas 49:** 3–5 – Zigmanto III Vazos Rygos m. šilingai (3 – 1609 m., 4 – 1617 m.). **Kapas 50:** 6 – peilis, 7 – geležinės sagtelės (ar grandies) fragmentas, 8 – Aleksandro denaras. **Kapas 52:** 9–10 – auskarai, 11 – geležinė sagtis (ar grandis), 12 – peilis. **Kapas 57:** 13 – peilio fragmentas, 14 – geležinės sagties (ar grandies) fragmentas. **Kapas 58:** 15 – antsmilkinis, 16 – žalvarinė plokštelė, 17 – peilis. **Kapas 61:** 18 – geležinė sagtis, 19 – galastuvas, 20 – peilis.



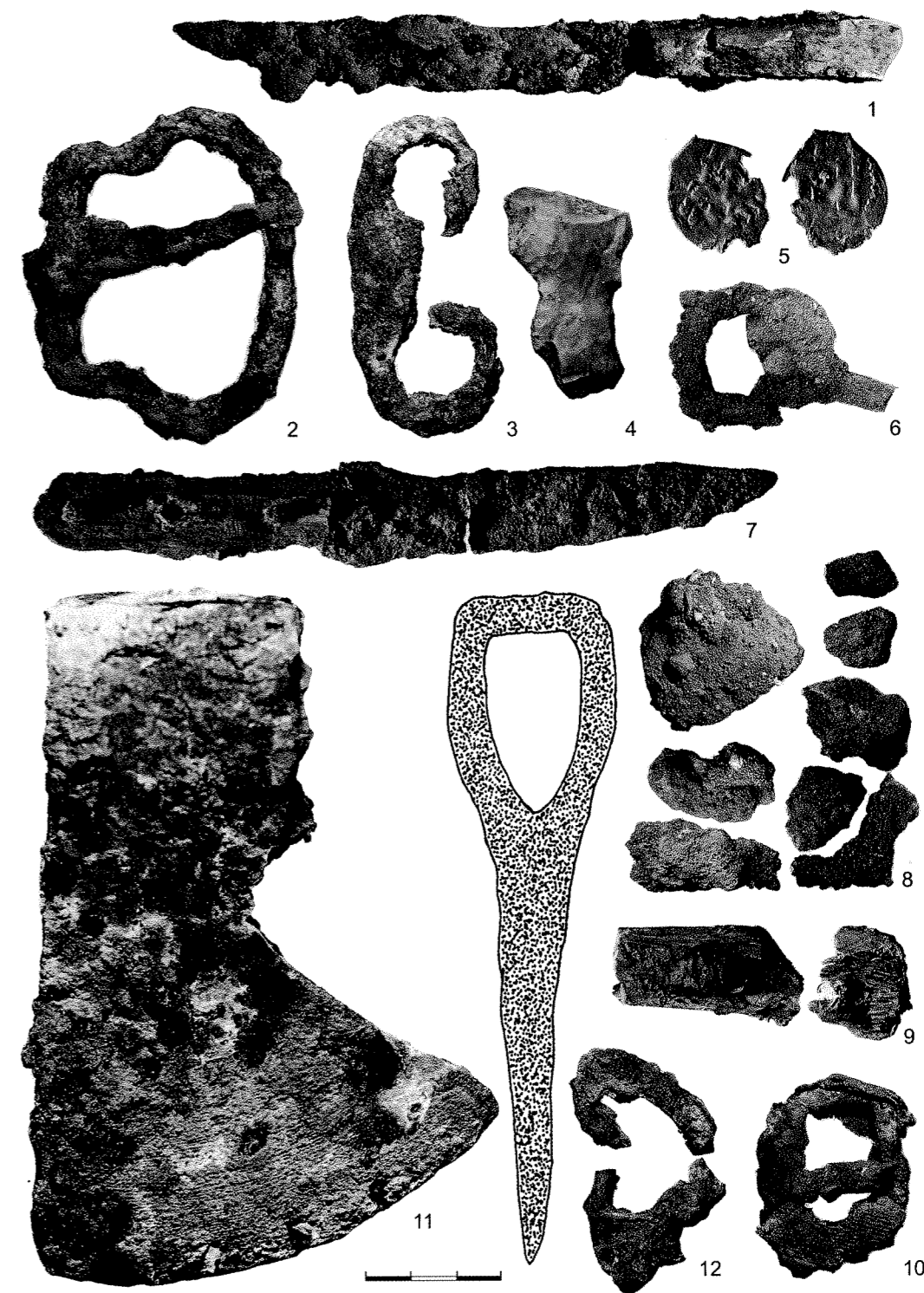
VI lentelė. **Kapas 59:** 1 – peilis, 2 – odinis dėklas, 3 – odinis kapšelis, 4 – žiedo fragmentas, 5 – Aleksandro denaras. **Kapas 62:** 6 – peilis, 7 – skiltuvas su titnagu, 8–9 – geležinės sagtys, 10 – galąstuvas. **Kapas 63:** 11 – auskaro fragmentas. **Kapas 64:** 12 – žalvarinės kabės, 13 – geležinė grandis, 14 – geležinio dirbinio fragmentas, 15 – geležinė sagtis. **Kapas 65B:** 16 – žalvarinės sagties fragmentas. **Kapas 67:** 17 – peilis, 18 – auskaras.



VII lentelė. **Kapas 68:** 1 – peilis, 2 – geležinė sagtis, 3 – apkaliukas, 4 – žvangutis. **Kapas 69:** 5 – žiedas, 6–7 – auskarai. **Kapas 71:** 8 – III tipo LDK pinigėlis, 9 – raštininko peiliukas – skalpelis, 10, 12 – tretininko odinio kapšelio apkalai, 11, 13 – odinio kapšelio fragmentai, 14 – geležinė sagtis, 15 – geležinio dirbinio fragmentai. **Kapas 72:** 16 – žiedas. **Kapas 74:** 17 – Zigmanto III Vazos 162.. m. lenkiškas pusantrukas, 18 – dervos gurvolis su prilipusiu audeklo fragmentu, 19 – titnagas, 20 – skiltuvas.



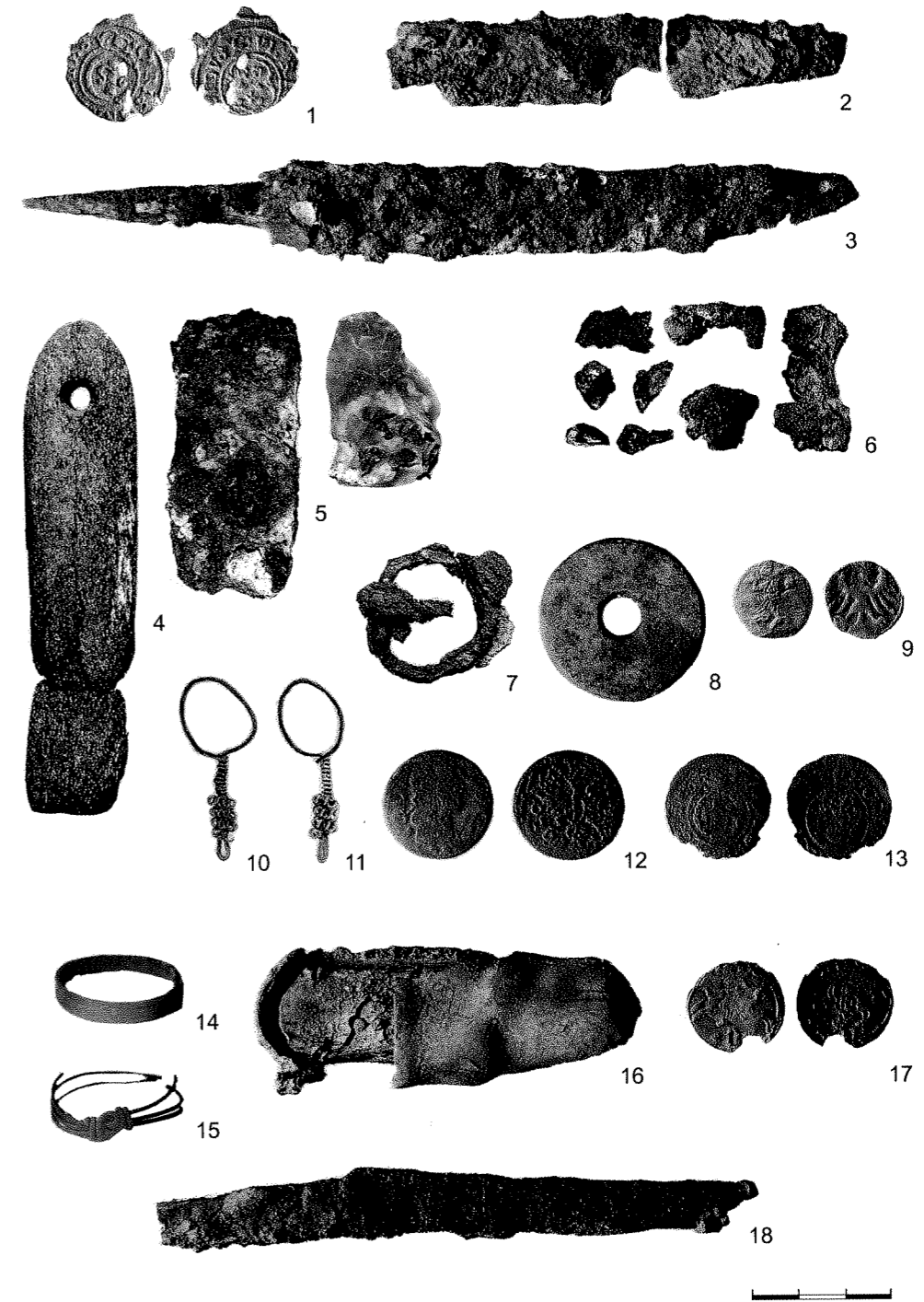
VIII lentelė. Kapas 75: 1 – peilio kaulinėmis kriaunomis fragmentai, 2 – titnagas, 3 – geležinė sagtis, 4 – Aleksandro denaro fragmentas. Kapas 76: 5–6 – auskarai, 7 – peilis. Kapas 79: 8 – peilis, 9 – geležinės sagties fragmentai. Kapas 85C: 10 – geležinis raktas. Kapas 85E: 11 – Zigmanto III Vazos 1621 m. dvidenaris, 12 – audeklo fragmentas. Kapas 89: 13 – geležinės sagties fragmentai. Kapas 91: 14 – peilis, 15–16 – auskarai, 17 – žiedas, 18 – geležinė grandis. Kapas 92: 19 – žiedas, 20 – peilio fragmentai.



IX lentelė. Kapas 94: 1 – peilis, 2 – geležinė sagtis, 3 – skiltuvai, 4 – titnagas, 5 – III tipo LDK pinigėlis. Kapas 96: 6 – geležinis raktas, 7 – peilis, 8 – dervos gurvoliai. Kapas 99: 9 – peilio kriaunų fragmentai, 10 – geležinė sagtis su prilipusiu audeklo fragmentu. Kapas 100: 11 – kirvis su prilipusiu audeklo fragmentu, 12 – geležinio dirbinio fragmentai.



X lentelė. **Kapas 104:** 1–2 – auskarai, 3 – smeigtukas, 4 – sagutės, 5–10, 13 – žiedai, 11 – verpstukas, 12 – segė, 14 – žalvarinė sagtelė, 15 – žalvarinio dirbinio fragmentas, 16A–H – diržo apkaliukai, 17 – peilis, 18 – odinio diržo fragmentai (M 1:0, 5).



XI lentelė. **Kapas 108:** 1 – Kristinos Augustos Rygos m. šilingas. **Kapas 110:** 2 – peilio fragmentai, 3 – peilis, 4 – galąstuvai, 5 – skiltuvai su titnagu, 6 – geležinio dirbinio fragmentai. **Kapas 123:** 7 – geležinė sagtis, 8 – verpstukas. **Kapas 125:** 9 – Aleksandro denaras. **Kapas 129:** 10–11 – auskarai. **Kapas 139:** 12 – Jono Kazimiero lenkiškas šilingas. **Kapas 140:** 13 – Gustavo Adolfo Rygos m. šilingas, 14–15 – žiedai. **Kapas 141:** 16 – peilio kriaunų dalis su odinės makšties fragmentu. **Kapas 143:** 17 – Zigmanto III Vazos 162. m. dvidenaris. **Kapas 147:** 18 – peilis.